



©202027 DAF Trucks N.V., Eindhoven,
Niederlande.

Im Zuge einer stetigen technischen
Weiterentwicklung behält sich DAF jederzeit
Konstruktions- und Ausstattungsänderungen
ohne Vorankündigung vor.

Vervielfältigung jeglicher Art (durch Nachdruck,
Fotokopie, Mikrofilm usw.) und/oder
Veröffentlichung, auch auszugsweise, ist ohne
schriftliche Genehmigung von DAF Trucks N.V.
nicht gestattet.

LEITFADEN ZUR GEFAHRENABWEHR

INHALT

	Blatt	Datum
1. SICHERN DES FAHRZEUGS	1-1	202027
1.1 Motor abstellen	1-1	202027
1.2 Hauptschalter	1-2	202027
1.3 Batterien	1-4	202027
1.4 Airbag	1-5	202027
1.5 Flüssigkeiten	1-6	202027
1.6 Regenerationseinheit	1-8	202027
2. STABILISIEREN DES FAHRZEUGS	2-1	202027
2.1 Sitzeinstellung	2-1	202027
2.2 Fahrgestell mit Luftfederung	2-4	202027
2.3 Fahrerhausaufhängung	2-5	202027
3. BEFREIEN EINES EINGEKLEMMTEN FAHRERS	3-1	202027
3.1 Fahrerhaustypen	3-1	202027
3.2 Kollisionsfähigkeit der Fahrerhaushalterung	3-2	202027
3.3 Fahrerhausabmessungen	3-3	202027
3.4 Öffnen des Kühlergrills	3-5	202027
3.5 Türen	3-6	202027
3.6 Türverriegelung	3-7	202027
3.7 Lenkradverstellung	3-8	202027
3.8 Kabinenstruktur	3-9	202027
4. INFORMATIONEN ZUM ABSCHLEPPEN	4-1	202027
4.1 Ausbau der Gelenkwelle	4-1	202027
4.2 Lösen der Feststellbremse	4-2	202027
4.3 Reifenfüllanschluss	4-3	202027
4.4 Abschleppen	4-4	202027
4.5 Starthilfe	4-8	202027
5. INFORMATIONEN ZUM ANHEBEN	5-1	202027
5.1 Vorne anheben	5-1	202027
5.2 Vorne aufbocken	5-2	202027
5.3 Hinten anheben	5-3	202027
5.4 Hinten aufbocken	5-4	202027



LEITFADEN ZUR GEFAHRENABWEHR

Inhalt

1

1. SICHERN DES FAHRZEUGS

1.1 MOTOR ABSTELLEN

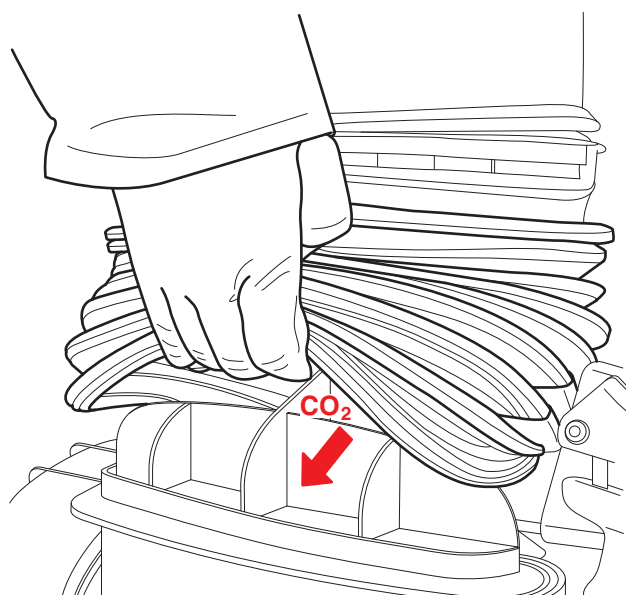
Zündschalter

Wenn der Zündschalter erreichbar ist, kann versucht werden, den Motor durch Ausschalten der Zündung abzustellen.

CO₂

Eine weitere Methode ist das Einblasen von CO₂ in den Lufteinlass. Der Motor bekommt somit nicht mehr genug Sauerstoff und wird abgestellt. Der Zugang zum Lufteinlass befindet sich hinter dem Fahrerhaus.

Zuerst muss die Gummidichtung angehoben und mit einem Feuerlöscher CO₂ in die untere Hälfte eingeblasen werden.



G001281

LEITFADEN ZUR GEFAHRENABWEHR

Sichern des Fahrzeugs

1.2 HAUPTSCHALTER

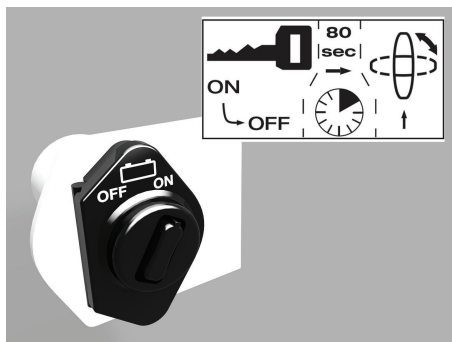
1

Falls das Fahrzeug über einen Hauptschalter verfügt wird dieser, je nach Fahrzeugversion, mechanisch oder elektronisch betätigt. Mit diesem Schalter kann die Stromversorgung des **Fahrzeugs** durch die **Batterienunterbrochen** werden (ausgenommen beim Fahrtenschreiber).

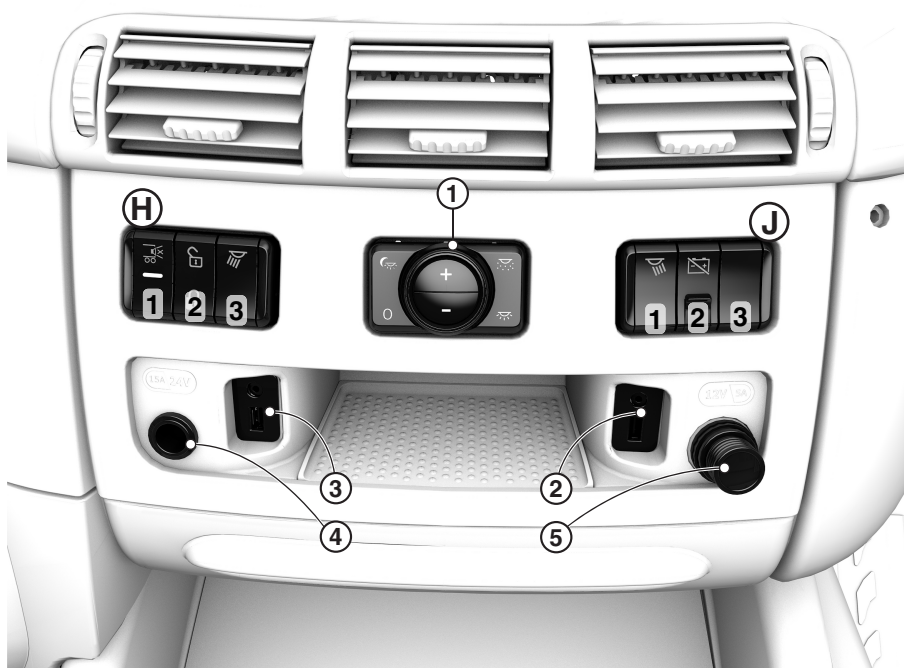
Elektronischer Hauptschalter

Der elektronische Hauptschalter schaltet nach dem Betätigen des Schalters nicht sofort aus. Die Abschaltung erfolgt mit einer Verzögerung von ca. 10 Sekunden. Dies ermöglicht den Nachlauf von unterschiedlichen elektrischen Systemen im Fahrzeug.

Der elektronische Hauptschalter (meistens in der Nähe des Batteriesatzes).



D001584-2



D005133-2

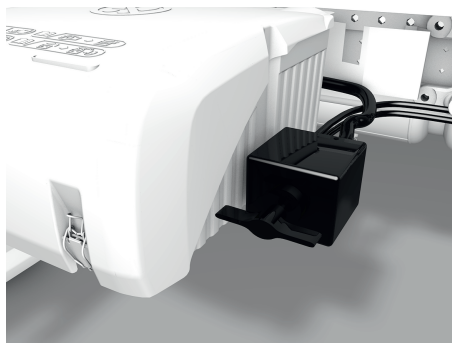


Wenn das Fahrzeug mit einem elektronischen Hauptschalter ausgestattet ist, gibt es auch einen Schalter mit dem oben gezeigten Symbol an der Mittelkonsole des Fahrerhauses.

Dieser befindet sich entweder auf Position H3 oder auf Position J2.

Mechanischer Hauptschalter

Bei mechanischen Hauptschaltern gibt es nur einen Schalter außerhalb des Fahrerhauses.



D001585

1

LEITFADEN ZUR GEFAHRENABWEHR

Sichern des Fahrzeugs

1.3 BATTERIEN

Lage der Batterien

Die Batterien befinden sich links oder rechts des Fahrgestellrahmens, oder hinten innerhalb des Fahrgestells.

Abklemmen der Batterien

1. Die Zündung ausschalten.
2. Alle elektrischen Verbraucher ausschalten.
3. Die Batterieabdeckung abnehmen.
4. Die Batterieklemme vom Minuspol abklemmen.
5. Die Batterieklemme vom Pluspol abklemmen.
6. Die Kabel sichern, dabei sicherstellen, dass diese nicht in Kontakt mit den Anschlussklemmen kommen können.

1

1.4 AIRBAG



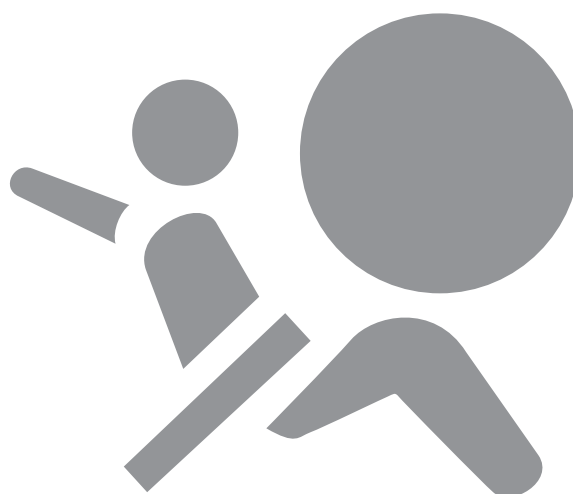
WARNUNG! Das Airbagmodul und der Sicherheitsgurtstraffer sind pyrotechnische Systeme, die eine explosive Ladung enthalten.



D005288

Ein Aufkleber mit dem Airbag-Symbol auf der Windschutzscheibe kennzeichnet Fahrzeuge, die mit einem Airbag- und Gurtstraffersystem ausgestattet sind.

Zudem ist am Lenkrad die Kennzeichnung "AIRBAG" (A) angebracht. Fahrzeuge, die mit einem Airbag ausgestattet sind, verfügen gleichzeitig über automatische Sicherheitsgurtstraffer.

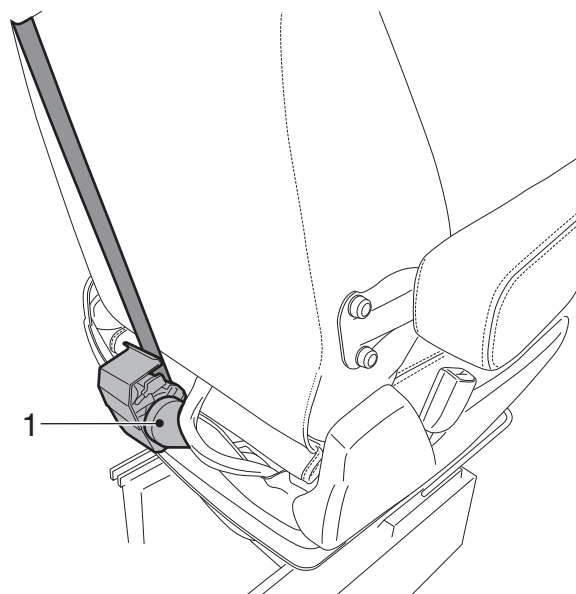


1 Gurtstraffer

Der automatische Sicherheitsgurtstraffer befindet sich auf der Rückseite des Fahrer- und Beifahrersitzes unter den Sitzbezügen.

Sicherheitsvorschriften

- Keine Gegenstände in der Nähe von nicht ausgelösten Airbags platzieren.
- Bevor eine Arbeit am Airbagsystem ausgeführt werden darf, müssen nacheinander:
 1. der Kontakt (Zündschloss) ausgeschaltet werden.
 2. der Hauptschalter muss ausgeschaltet werden
 3. die Batterieklemme muss vom Minuspol abgeklemmt werden.
 4. mindestens 30 Sekunden abgewartet werden
- Wenn das elektronische Steuergerät unter Spannung steht, darf auf keinen Fall eine elektrische Verbindung der Airbag- oder Sicherheitsgurtstraffer-Stromkreise gelöst werden.



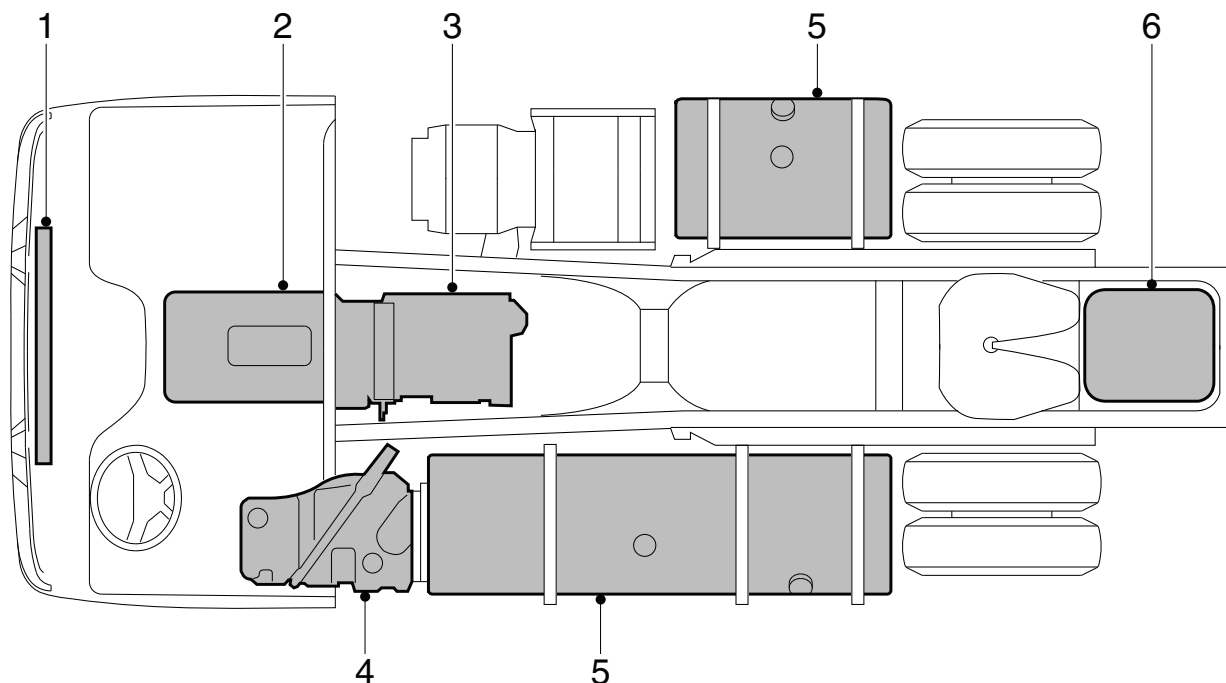
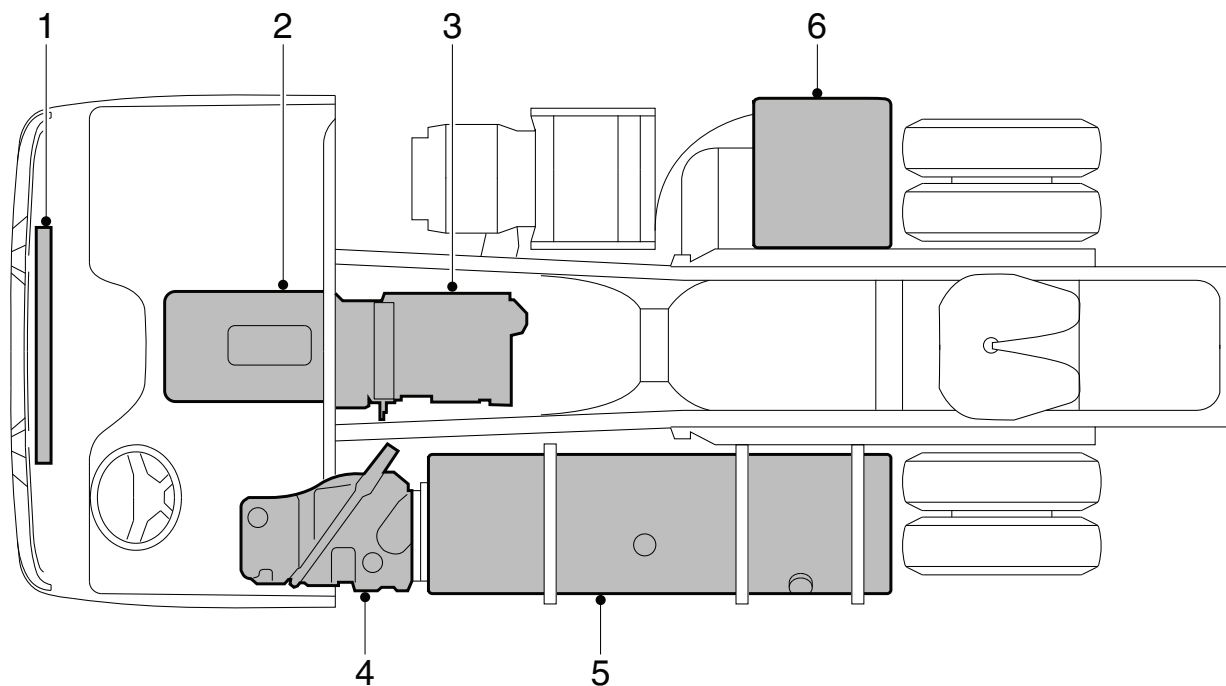
G001312

LEITFADEN ZUR GEFAHRENABWEHR

Sichern des Fahrzeugs

1.5 FLÜSSIGKEITEN

1



- 1 Kühlmittel: 48 Liter
- 2 Motoröl: 36 - 46 Liter
- 3 Getriebeöl: 14 Liter
- 4 AdBlue: bis zu 90 Liter

K103769

- 5 Kraftstoff: bis zu 1500 Liter
- 6 Batteriesäure

Kapazitäten und Position der Tanks sind vom Fahrzeugtyp abhängig.

AdBlue

AdBlue ist eine nicht entzündbare, ungiftige, farblose, geruchlose und wasserlösliche Flüssigkeit.

AdBlue ist eine Flüssigkeit, die zu 32,5 % aus Harnstoff und zu 67,5 % aus Wasser besteht.

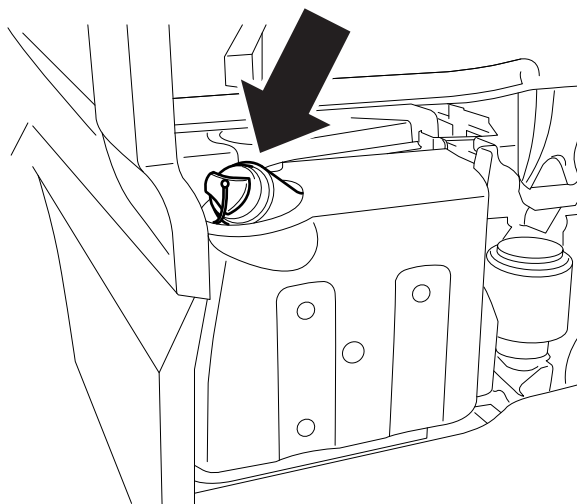
AdBlue muss den Anforderungen der Norm DIN 70070 entsprechen.

Hohe Temperaturen

Wird AdBlue im Tank über einen längeren Zeitraum auf 50° C erwärmt, können infolge des sich zersetzenden AdBlue Ammoniakdämpfe entstehen. Ammoniakdämpfe weisen einen stechenden Geruch auf. Aus diesem Grund ist das Einatmen von Ammoniakdämpfen, die möglicherweise beim Abschrauben des AdBlue-Einfüllverschlusses entweichen, zu vermeiden. Diese Konzentration an Ammoniakdämpfen ist weder giftig noch gesundheitsschädlich.

Niedrige Temperaturen

AdBlue gefriert bei Temperaturen von ca. -11° C.



i403182



WARNUNG!

Sicherheitsvorschriften AdBlue

- **Direkten Körperkontakt vermeiden.**
- **Bei Hautkontakt mit reichlich Wasser abspülen.**
- **Bei Augenkontakt mindestens 15 Minuten mit reichlich Wasser spülen und einen Arzt aufsuchen.**
- **Bei Verschlucken den Mund mit reichlich Wasser spülen; nicht zum Erbrechen bringen.**
- **Nur in gut belüfteten Räumen verwenden.**

Vorgehensweise bei Verschütten

- **Mit viel Wasser abspülen.**

LEITFADEN ZUR GEFAHRENABWEHR

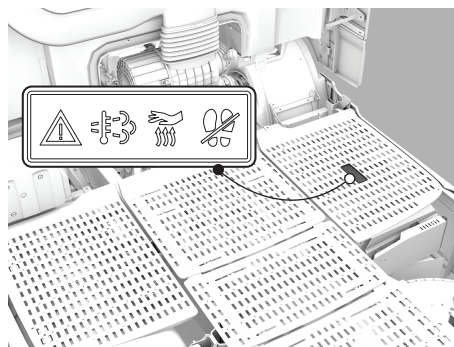
Sichern des Fahrzeugs

1.6 REGENERATIONSEINHEIT

Während der Regeneration der Abgase können die Umgebung der Regenerationseinheit und der Laufsteg hohe Temperaturen erreichen, die potentiell Passanten in der näheren Umgebung gefährden können.



WARNUNG! Es besteht eine Brandgefahr sowie andere Gefahrenmomente, falls brennbare Materialien durch die Temperaturen entflammt werden können.



D001849

Die Regenerationseinheit ausschalten.



D005088-2

Den DPF-Schalter (C3) auf der unteren Seite drücken, um die Regeneration zu stoppen oder zu verhindern.

2. STABILISIEREN DES FAHRZEUGS

2.1 SITZEINSTELLUNG



HINWEIS: Falls das Fahrzeug über einen Airbag und somit über einen automatischen Gurtstraffer verfügt, sind beim Entfernen des Sitzes die Sicherheitshinweise zu beachten.



HINWEIS: Der Sitz kann eingestellt werden, wenn der Luftdruck des Fahrzeugs mindestens 7 bar beträgt.

LEITFADEN ZUR GEFAHRENABWEHR

Stabilisieren des Fahrzeugs

Sitzeinstellungen

1



D001533-2

- 1 Einstellung der Rückenlehnenneigung
- 2 Einstellung der Sitzhöhe
- 3 Einstellung der Sitzneigung
- 4 Sitzschnellverstellung für Ein- und Ausstieg
- 5 Vertikal-Sitzdämpfer
- 6 Einstellung der Sitzlänge
- 7 Einstellung der Sitzpolsterlänge
- 8 Armlehne
- 9 Einstellung der Sicherheitsgurthöhe
- 10 Sitzheizung
- 11 Einstellung der Lendenwirbelstütze
- 12 Einstellung der seitlichen Abstützung
- 13 Sitzbelüftung
- 14 Einstellen der Schulterstütze.



4. Schnellsenkfunktion
Schalter nach unten (Sitz in Fahrstellung): Der Sitz sinkt in die niedrigste Stellung.
Schalter nach oben (bei abgesenktem Sitz): Der Sitz bewegt sich in die zuletzt eingestellte Höhe.



3. Einstellung der Sitzneigung



2. Einstellung der Sitzhöhe

LEITFADEN ZUR GEFAHRENABWEHR

Stabilisieren des Fahrzeugs

2.2 FAHRGESTELL MIT LUFTFEDERUNG

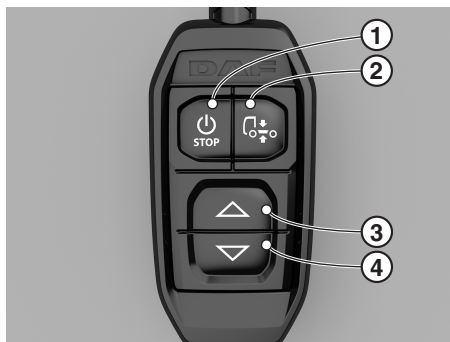
Fernbedienung in Grundaussführung

1

- 1 "EIN/AUS"- und "STOP"-Taste. Siehe Abschnitt "Stop-Taste".
- 2 Automatische Einstellung der normalen Fahrhöhe.
- 3 Anheben des Fahrgestells beim Drücken der Taste.
- 4 Absenken des Fahrgestells beim Drücken der Taste.



HINWEIS: Die Fernbedienung wird durch einen langen Druck auf die "STOP"-Taste (de-)aktiviert. Nach dem Ausschalten der Zündung wird die Fernbedienung immer deaktiviert. Die Stop-Funktion ist immer aktiv, unabhängig davon, ob die Fernbedienung aktiviert ist oder nicht.



D005150

Fernbedienung in erweiterter Ausführung

- 1 Vorderachse des Lkws ausgewählt.
- 2 Hinterachse des Lkws ausgewählt.
- 3 Nachlaufachse des Lkws ausgewählt.
- 4 LEDs zur Anzeige der Aktivierung der jeweiligen Funktion.
- 5 Vorderachse des Anhängers/Aufliegers ausgewählt.
- 6 Hinterachse des Anhängers/Aufliegers ausgewählt.
- 7 Nachlaufachse des Anhängers/Aufliegers ausgewählt.
- 8 "STOP"-Taste. Siehe Abschnitt "Stop-Taste".
- 9, 10, Anheben des Fahrgestells auf eine voreingestellte Höhe. Siehe Abschnitt "Einstellen der Speichertasten (M-Tasten)".
- 11 Automatische Einstellung der normalen Fahrhöhe.
- 12 Anheben (oberer Teil) oder Absenken (unterer Teil) der ausgewählten Achsen bei Drücken der Taste.
- 13
- 14



D005113-2



HINWEIS: Wird eine der Tasten 1 bis 6 gedrückt, leuchtet eine grüne Anzeigeleuchte oberhalb der gedrückten Taste.



HINWEIS: Wenn sowohl die Vorder- als auch die Hinterachse mit Luftfederung ausgestattet sind, ist es nicht möglich, beispielsweise die maximale Höhe der Vorderachse zusammen mit der minimalen Höhe der Hinterachse auszuwählen.

2.3 FAHRERHAUSAUFHÄNGUNG

Die Federung des Fahrerhauses kann vollständig mechanisch oder vollständig luftgedert sein.

Wenn das Fahrzeug mit einer Fahrerhaus-Luftfederung ausgestattet ist, kann das Fahrerhaus abgesenkt werden.

Das Fahrerhaus wird durch Abtrennen der Luftschläuche abgesenkt.

Absenken der Luftfederung

Das Fahrerhaus wird durch Abtrennen der Luftschläuche abgesenkt.

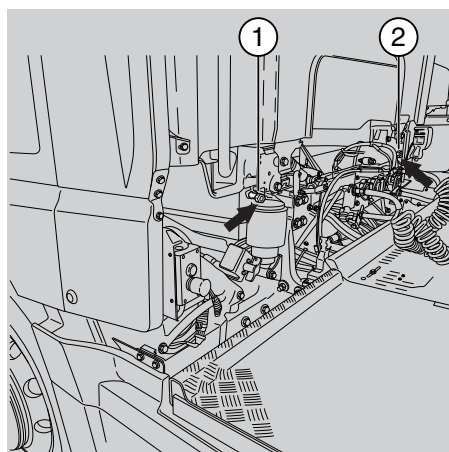


WARNUNG!

- **Wenn die Luftschläuche getrennt werden, können die Schlauchenden herumfliegen und Verletzungen verursachen.**
- **Wenn die Luftschläuche der Fahrerhausaufhängung abgetrennt werden, wird auch die Luftversorgung für die Lenkradverstellung entfernt.**
- **Die Bewegung kann beim Absenken des Fahrerhauses unkontrolliert erfolgen.**

Hintere Luftfederung des Fahrerhauses

Den Luftschlauch zu den Luftfederbälgen der hinteren Luftfederung des Fahrerhaus abtrennen. Siehe Pfeile an den Positionen 1 und 2.



D005290

Vordere Luftfederung des Fahrerhauses

Den Luftschlauch zu den vorderen Luftfederbälgen am Luftreservoir trennen. Das Luftreservoir findet sich unter der Kabine auf der Beifahrerseite.

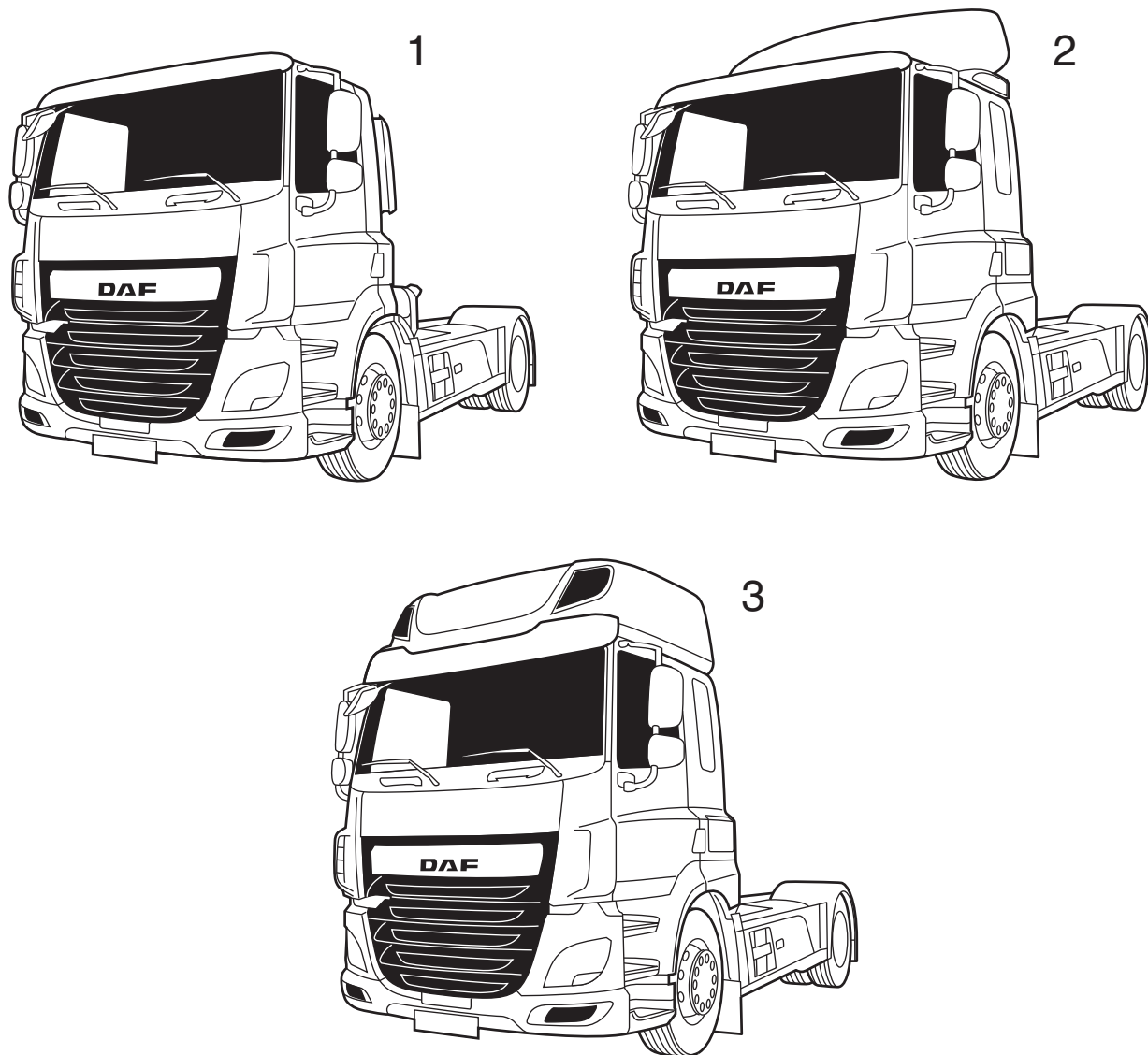
LEITFADEN ZUR GEFAHRENABWEHR

Stabilisieren des Fahrzeugs

1

3. BEFREIEN EINES EINGEKLEMMTEN FAHRERS

3.1 FAHRERHAUSTYPEN



- 1 Day Cab
- 2 Sleeper Cab (Fernfahrerhaus)
- 3 Fahrerhaus vom Typ Space Cab

G002065

3.2 KOLLISIONSFÄHIGKEIT DER FAHRERHAUSHALTERUNG

1

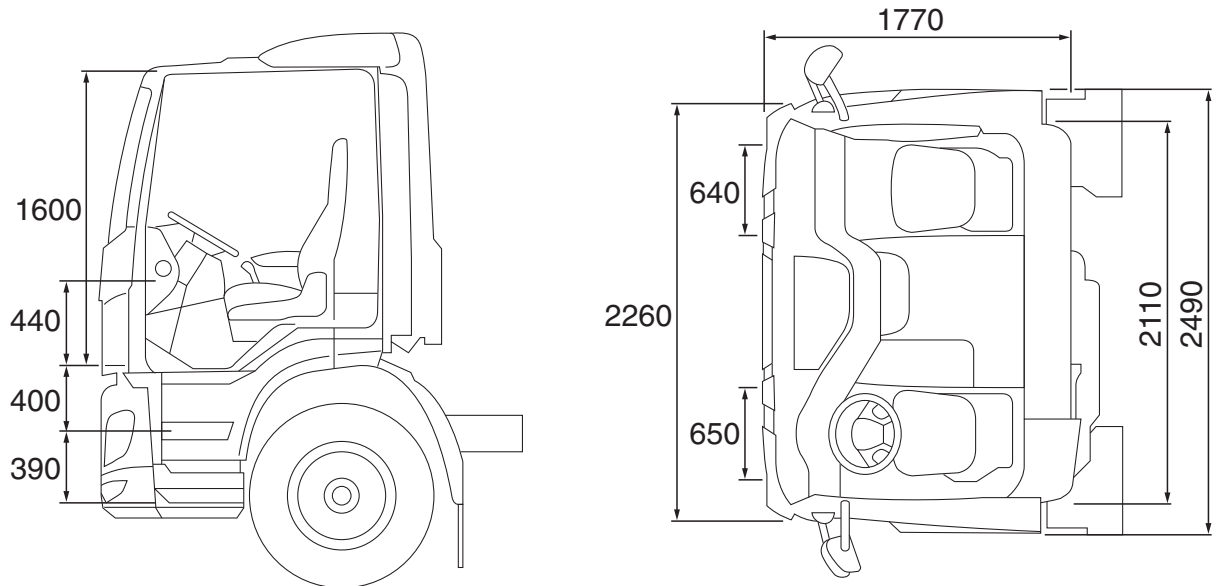
Die Fahrerhaushalterung verfügt über eine eingebaute Sicherheitsfunktion, dank der sich das Fahrerhaus im Fall einer Kollision um 400 mm nach hinten bewegen kann. Je nach Schwere der Kollision sind zwei Situationen möglich.

- Die Sicherheitsfunktion kommt zum Einsatz. Das bedeutet: Die Kabine hat sich im Verhältnis zum Rahmen um maximal 400 mm verschoben. Die Kabine ist weiterhin mit dem Fahrgestell verbunden.
- Die Sicherheitsfunktion wird voll ausgeschöpft, bevor die Kollision zum Ende kam. Entsprechend bricht der Bolzen der Fahrerhaushalterung. Falls dies passiert, löst sich das Fahrerhaus vom Fahrgestell.

3.3 FAHRERHAUSABMESSUNGEN

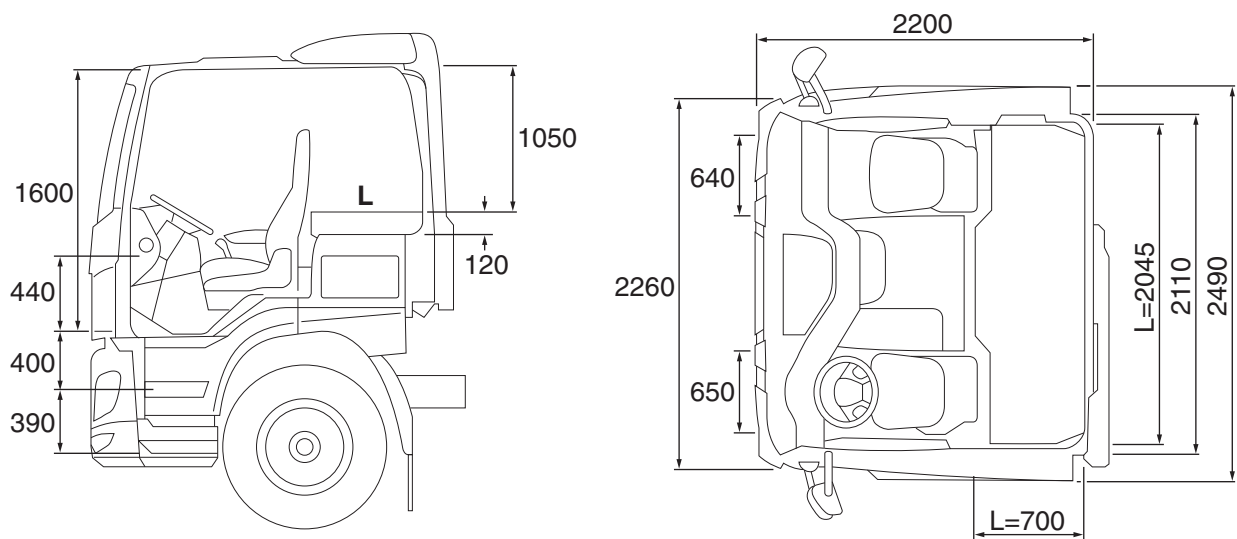
Die Außenabmessungen vom Boden variieren je nach Reifengröße, gewählter Federung, Last und Einstellungen.

Day Cab



G002066

Sleeper Cab (Fernfahrerhaus)



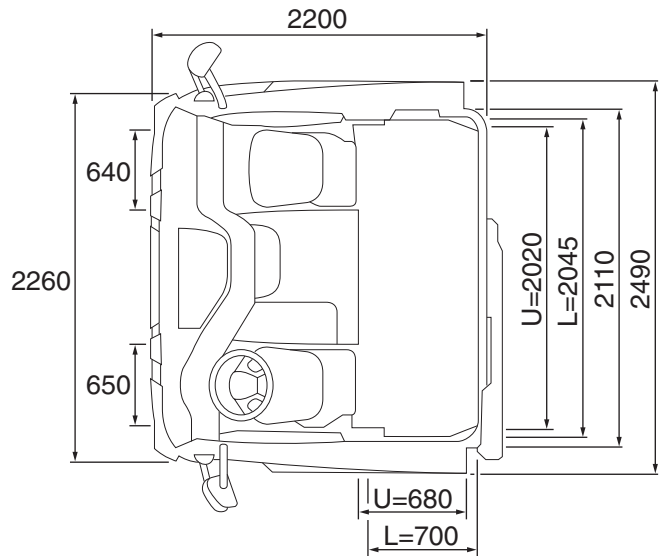
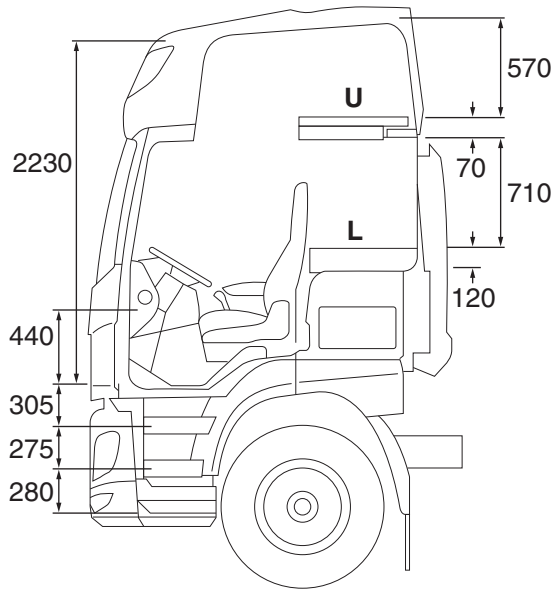
G002067

LEITFADEN ZUR GEFAHRENABWEHR

Befreien eines eingeklemmten Fahrers

Fahrerhaus vom Typ Space Cab

1



G002069

3.4 ÖFFNEN DES KÜHLERGRILLS

Das Frontblech über dem Kühlergrill kann hochgeklappt werden.
Die Frontplatte durch Ziehen des Hebels oben in der Frontplatte entriegeln.
Der hochgeklappte Kühlergrill wird von zwei Gasfedern in geöffneter Stellung festgehalten.



WARNUNG! Immer auf mögliche bewegliche oder rotierende Teile achten. Zum Beispiel die Kühlgebläse bei Verwendung der Stufen an der Vorderseite des Fahrerhauses oder bei Arbeiten mit einer offenen Frontplatte.

- Der Kontakt mit beweglichen oder rotierenden Teilen kann zu schweren Verletzungen führen.



D001775



D001840-2

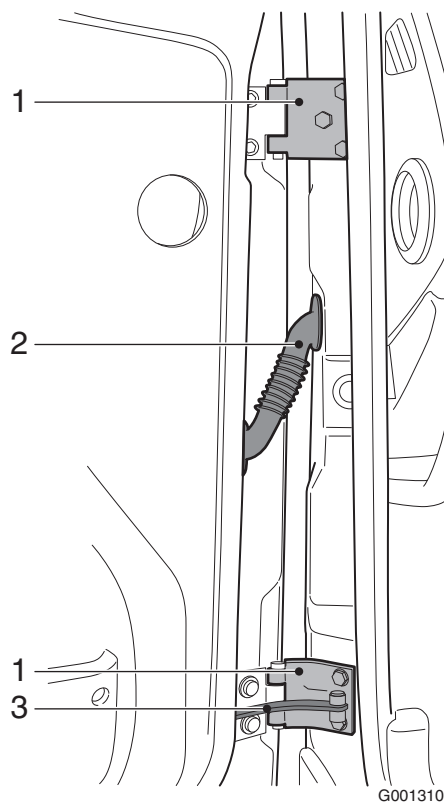
LEITFADEN ZUR GEFAHRENABWEHR

Befreien eines eingeklemmten Fahrers

3.5 TÜREN

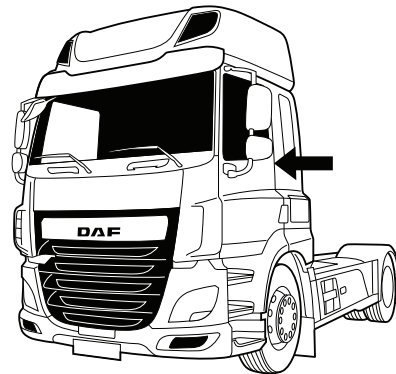
- 1 Scharnier
- 2 Kabelstrang
- 3 Türbegrenzer

1



3.6 TÜRVERRIEGELUNG

Die Türverriegelung ist über dem Türgriff angebracht. Die Position ist auf dem Bild angezeigt.



G002071

1

LEITFADEN ZUR GEFAHRENABWEHR

Befreien eines eingeklemmten Fahrers

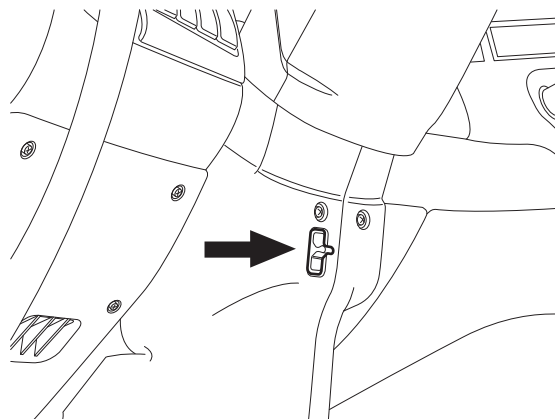
3.7 LENKRADVERSTELLUNG



HINWEIS: Das Lenkrad kann eingestellt werden, wenn der Luftdruck des Fahrzeugs (Kreis 4) mindestens 7 bar beträgt.



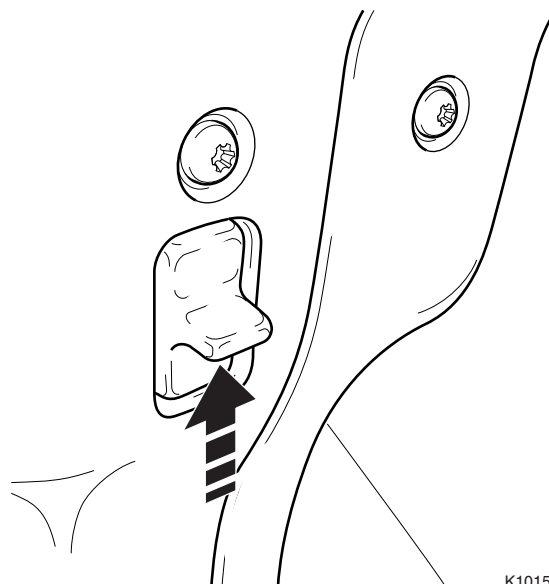
WARNUNG! Wenn die Luftschläuche der Fahrerhaus-aufhängung abgetrennt werden, wird auch die Luftversorgung für die Lenkradverstellung entfernt.



G001293

Einstellen

Den Kippschalter nach oben drücken. Die Lenksäule wird zeitweilig entriegelt. Höhe und Neigung des Lenkrads können jetzt eingestellt werden.



K101546

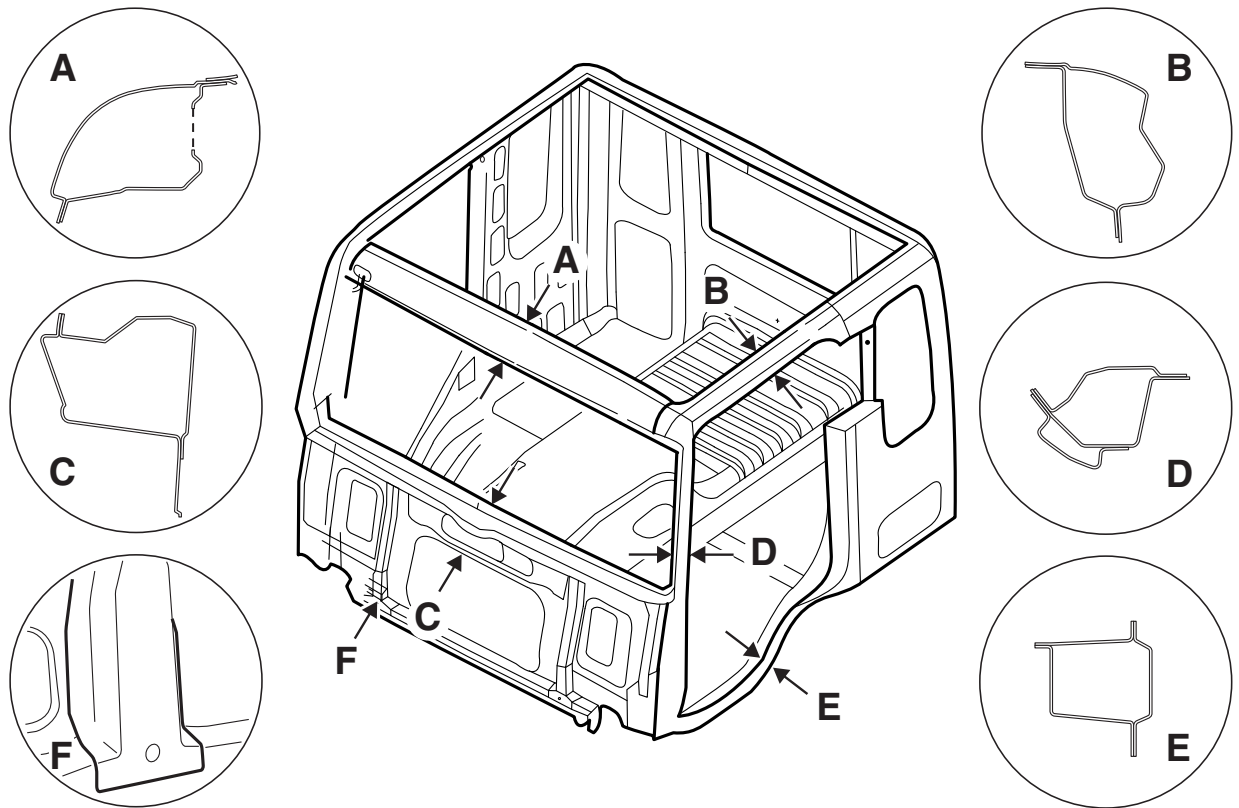
Verriegeln

Den Kippschalter nach unten drücken. Die Lenksäule wird verriegelt.



HINWEIS: Während des Verstellvorgangs ist ein schwaches Zischen durch den Kippschalter hörbar. Dieser Schalter sorgt dafür, dass, falls vergessen wurde, die Lenksäule zu verriegeln, die Lenksäule ca. 20 - 30 Sekunden nach dem Drücken des Schalters wieder verriegelt wird.

3.8 KABINENSTRUKTUR



G001283-2

LEITFADEN ZUR GEFAHRENABWEHR

Befreien eines eingeklemmten Fahrers

1

4. INFORMATIONEN ZUM ABSCHLEPPEN

4.1 AUSBAU DER GELENKWELLE

- Prüfen, ob die Feststellbremse angezogen ist.
- Die Gelenkwellschrauben an der Hinterachsstelle lösen, aber nicht entfernen.



HINWEIS: Fällt die Gelenkwelle während des Abschleppens versehentlich auf den Boden, wird sie hinterhergezogen. In anderen Situationen kann das Herunterfallen der Gelenkwelle das Fahrzeug, die Straße und möglicherweise die Umgebung schwer beschädigen.

- Das Lager lösen.
- Die Welle festhalten, während die Schrauben entfernt werden.
- Die Lager an der Welle befestigen.
- Die Welle am Fahrgestell befestigen.
- Das Gelenk der Gelenkwelle mit einer Plastiktüte abdecken.

LEITFADEN ZUR GEFAHRENABWEHR

Informationen zum Abschleppen

1



WARNUNG!

- Die Feststellbremse niemals ohne entsprechende Vorsichtsmaßnahmen an einer Steigung lösen.

Wird die Feststellbremse an einer Steigung gelöst, wird sich das Fahrzeug unbeabsichtigt bewegen. Dies kann zu schweren Verletzungen und zu Schäden am Fahrzeug führen.

1. Sicherstellen, dass sich der Antriebsstrang in der Neutralstellung "N" befindet.
2. Vor und hinter den Rädern mit Unterlegkeilen versehen.



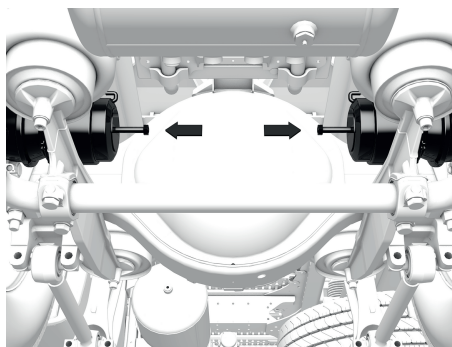
HINWEIS: Zum Lösen der Löseschraube darf **kein** Schlagschrauber verwendet werden.

3. Die Löseschraube (siehe Pfeile) mit einem Ringschlüssel oder einem Steckschlüssel gegen den Uhrzeigersinn bis zum Anschlag drehen.
4. Diese Arbeit an sämtlichen Federspeicherzylindern vornehmen.



HINWEIS: Eine „Keine Bremsen“-Warnung am Lenkrad anbringen.

5. Die Feststellbremse wieder in Betrieb nehmen, indem die Löseschrauben so weit wie möglich im Uhrzeigersinn gedreht werden.
Mit 45 Nm festziehen (75 Nm für die Löseschraube mit Kontrollstift).
Der Druck im Federspeicherzylinderkreis muß dabei mindestens 6,5 bar betragen.



D001641

4.3 REIFENFÜLLANSCHLUSS

Der Reifenfüllanschluss befindet sich:



WARNUNG! Immer auf mögliche bewegliche oder rotierende Teile achten. Zum Beispiel die Kühlgebläse bei Verwendung der Stufen an der Vorderseite des Fahrerhauses oder bei Arbeiten mit einer offenen Frontplatte.

- Der Kontakt mit beweglichen oder rotierenden Teilen kann zu schweren Verletzungen führen.



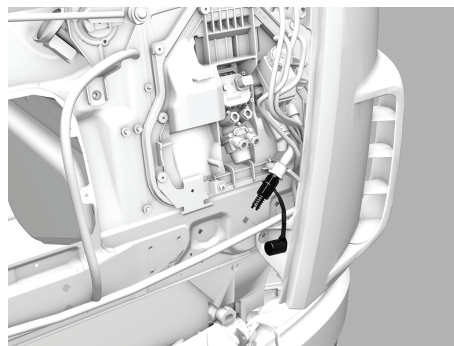
HINWEIS: Der Reifenfüllanschluss kann auch als externer Füllanschluss benutzt werden, um die Druckluftanlage von außen unter Druck zu setzen.

Dabei mit Hilfe des Luftdruckmessers auf richtigen Systemdruck achten.

Darauf achten, dass an den Manometern nicht der maximale Vorratsdruck anliegt, sondern ungefähr 8 bis 9 bar.

Beim Aufpumpen der Reifen den Druck durch Laufenlassen des Luftkompressors auf diesem Wert halten.

Nach Aufpumpen des Reifens die Gummischutzkappe wieder auf dem Reifenfüllanschluss anbringen.



auf der linken Fahrerhausseite hinter dem Frontblech

LEITFADEN ZUR GEFAHRENABWEHR

Informationen zum Abschleppen

1

4.4 ABSCHLEPPEN

Hinter dem Kühlergrill kann eine Abschleppöse montiert werden.

Zum Abschleppen immer eine Abschleppstange einsetzen. Von dieser Regel darf nur in Notfällen abgewichen werden.

Während des Abschleppens können bei eingeschalteter Zündung in der Hauptanzeige Fehlermeldungen eingeblendet werden.



HINWEIS: Höchstzulässige(s) Fahrgeschwindigkeit, Gewicht und Entfernung sind von Land zu Land unterschiedlich.



WARNUNG! ACC und AEBS beim Abschleppen ausschalten. Wenn diese Systeme beim Abschleppen eingeschaltet sind, kann es zu unerwünschtem oder unerwartetem Fahrzeugverhalten kommen.



WARNUNG!
- **Fahrzeug nicht voll beladen oder mit angekuppeltem/ aufgesatteltem Anhänger/ Auflieger abschleppen.**
Das Abschleppen eines vollständig beladenen Fahrzeugs oder eines Fahrzeugs mit Anhänger/Auflieger kann in kritischen Fahrsituationen zu instabilem Fahrverhalten bei Zugfahrzeug und/oder gezogenem Fahrzeug führen. Dies kann zu sehr gefährlichen Situationen führen. Hohe Kräfte und Spannungen im Fahrgestell und Antriebsstrang der Fahrzeuge können auch zu Schäden an den Fahrzeugen führen.

Abschleppen eines anderen Fahrzeugs

Das mit Hilfe der Abschleppvorrichtung abgeschleppte Fahrzeug darf – einschließlich Ladung – nicht schwerer sein als 40 Tonnen.

Abschleppen des eigenen Fahrzeugs



WARNUNG!

- **Beim Abschleppen darf ein Winkel von 20° zur Mittellinie des Fahrzeugs nicht überschritten werden.**

Das abgeschleppte Fahrzeug kann sich asymmetrisch (links oder rechts) hinter dem ziehenden Fahrzeug befinden. Das Abschleppen bei einem Winkel von über 20° zur Mittellinie des Fahrzeugs kann zu einem instabilen Fahrzeugverhalten führen. Dies kann zu sehr gefährlichen Situationen führen. Hohe Kräfte und Spannungen im Fahrgestell und Antriebsstrang der Fahrzeuge können auch zu Schäden an den Fahrzeugen führen.



WARNUNG!

- **Abschleppen über kurze Distanzen: Feststellbremse lösen, siehe "Lösen der Feststellbremse" und Fahrweise der Zugkombination anpassen.**
- **Abschleppen über längere Distanzen: Abschleppwagen verwenden.**

Wird das Fahrzeug bei ausgeschaltetem Motor abgeschleppt, ist die Servolenkung aus und die Bremsanlage wird nicht mit Druckluft versorgt. Dies führt zu schwergängigem Lenken und erhöhten Bremspedalkräften und letztendlich zur automatischen Aktivierung der Feststellbremse. Dies kann zu gefährlichen Situationen führen.

- Zündschlüssel in die Stellung drehen, in der das Lenkrad entriegelt ist (außer wenn das Fahrzeug in einer Hebevorrichtung aufgehängt ist).
- Bei unzureichendem Behälterdruck ist die Feststellbremse zu lösen. Siehe Abschnitt "Lösen der Feststellbremse".
- Zur Vermeidung von Getriebeschäden ist grundsätzlich die **Gelenkwelle vom Differenzial zu lösen**.



VORSICHT:

- **Beim Abschleppen immer die Gelenkwelle lösen.**

Wird bei angebaute Gelenkwelle abgeschleppt, können schwere Getriebeschäden entstehen.

LEITFADEN ZUR GEFAHRENABWEHR

Informationen zum Abschleppen

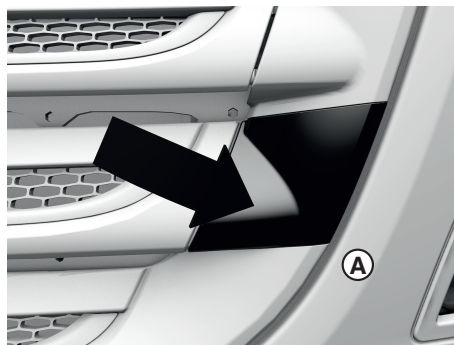
1

Bei Schaden am Differenzial:

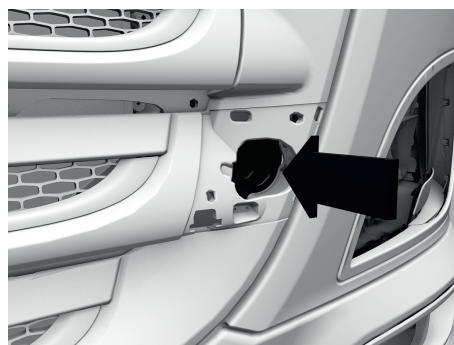
- Fahrzeugheck in einer Hebevorrichtung aufhängen und **Lenkrad in Geradeausstellung verriegeln**.
- Bei Fahrzeugen **ohne ölgeschmierte Hinterradnaben** können stattdessen auch an beiden Seiten die Achswellen ausgebaut werden.

Montieren der Abschleppöse

Die linke oder rechte Abdeckplatte im Frontblech durch Herausziehen (A) entfernen.



1. Die Gummikappe (A) abnehmen.
2. Die Abschleppöse vollständig hineinschrauben, bis keine Gewindegänge mehr zu sehen sind.
3. Danach die Abschleppöse gegen den Uhrzeigersinn drehen (maximal 90 Grad), sodass die Abschleppstange daran befestigt werden kann.



Das maximal zulässige **Gesamtgewicht** des mit dieser Abschleppöse abgeschleppten Fahrzeugs beträgt **40 Tonnen**.



HINWEIS: Zum Anheben des Fahrzeugs müssen beide Abschleppösen verwendet werden und die beiden Stifte müssen im rechten Winkel zum Abschleppkabel bzw. zur Abschleppkette ausgerichtet sein. Die Abschleppösen gegen den Uhrzeigersinn (höchstens 180 Grad) drehen, um diese Stellung zu erreichen.

Abschleppen über längere Distanzen

Wenn das Fahrzeug über eine längere Strecke geschleppt werden muss, ist dazu ein Bergungsfahrzeug einzusetzen, welches das abzuschleppende Fahrzeug unter der Vorderachse anhebt. Motor nicht drehen lassen, da die Gefahr besteht, dass die Motorschmierung ausfällt.

Anschleppen

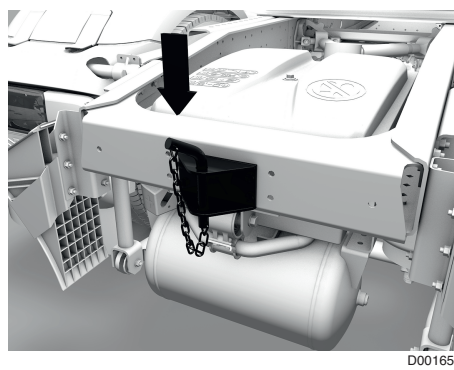
Wenn der Motor durch Anschleppen des Fahrzeugs gestartet werden muss, ist der Zündschlüssel nach rechts in Stellung "D" (M) des Zündschalters zu drehen (Kontaktstellung).



*HINWEIS: Bei Fahrzeugen mit automatisiertem Getriebe kann der Motor **nicht** durch Abschleppen in Gang gesetzt werden.*

Abschlepphaken

Bei Zugmaschinen kann an der Rückseite des Fahrgestells noch ein kleiner Abschlepphaken angebracht sein. Dieser Abschlepphaken ist nur für leichte Rangierarbeiten geeignet (maximal 10 Tonnen).



4.5 STARTHILFE



VORSICHT: Wird das Fahrzeug mit einer Starthilfe mit zu hoher Spannung gestartet, können die elektrischen Komponenten beschädigt werden.

- Motor auf keinen Fall mit Hilfe eines Schnellladers fremdstarten.
- Motor auf keinen Fall mit einer Spannung von über 29 V fremdstarten.



VORSICHT:
- Batteriekabel nie bei laufendem Motor abklemmen.

Werden die Batteriekabel bei laufendem Motor abgeklemmt, können die elektrischen Komponenten beschädigt werden.

Batteriesysteme

Das Fahrzeug ist mit einem herkömmlichen Batteriesystem mit einem Satz aus zwei 12-Volt-Batterien ausgestattet.

Der Motor darf mit Hilfe von Startkabeln angelassen werden. Als Stromquelle können verwendet werden:

- Separate Notbatterien (ca. 24 V) oder
- andere Fahrzeuge mit laufendem Motor (ca. 29 V).

Dabei dürfen die Batteriekabel nicht gelöst werden.

Der Batteriekasten kann sich an verschiedenen Stellen befinden: neben dem Fahrgestell oder auf dem Fahrgestell hinter dem Fahrerhaus oder zwischen den Längsträgern auf der Rückseite des Fahrgestells.

An manchen dieser Positionen sind zusätzliche Klemmen installiert, um den Anschluss des Anlasserkabels zu erleichtern.

Batteriekasten ohne zusätzliche Klemmen

Den Batteriekastendeckel entfernen und das Anlasserkabel zuerst am Pluspol (+) anklemmen. Anschließend das Anlasserkabel mit dem Minuspol (-) verbinden.

Beim Abklemmen zuerst das Kabel vom Minuspol (-) und dann das Kabel vom Pluspol (+) trennen. Danach die Abdeckung wieder anbringen.

Wenn der Motor läuft und die Batterien sind **vollkommen** entladen, dürfen die Starthilfekabel **nicht sofort** abgeklemmt werden. Den Motor mindestens 2 bis 3 Minuten laufen lassen, bevor die Starthilfekabel abgeklemmt werden, um Schäden an der elektrischen Anlage zu vermeiden (Spannungsspitzen!).

Wenn der Motor angesprungen ist, wie folgt vorgehen:

- Möglichst viele Stromverbraucher einschalten (z. B.: Scheinwerfer, Nebelscheinwerfer, Heizgebläse usw.).
- Erst nach zwei bis drei Minuten die Starthilfekabel abnehmen.
- Verbraucher wieder ausschalten.

Batteriekasten mit zusätzlichen Klemmen

Die Klemmen zum Anschließen des Anlasserkabels befinden sich an der unteren Seite des Batteriekastens oder auf der linken Seite hinter einer Abdeckung.

Die Abdeckung (1) entfernen und das Starthilfekabel zuerst am Pluspol (+) anklemmen. Anschließend das Anlasserkabel mit dem Minuspol (-) verbinden.

Beim Abklemmen zuerst das Kabel vom Minuspol (-) und dann das Kabel vom Pluspol (+) trennen. Danach die Abdeckung wieder anbringen.

Wenn der Motor läuft und die Batterien sind **vollkommen** entladen, dürfen die Starthilfekabel **nicht sofort** abgeklemmt werden. Den Motor mindestens 2 bis 3 Minuten laufen lassen, bevor die Starthilfekabel abgeklemmt werden, um Schäden an der elektrischen Anlage zu vermeiden (Spannungsspitzen!).

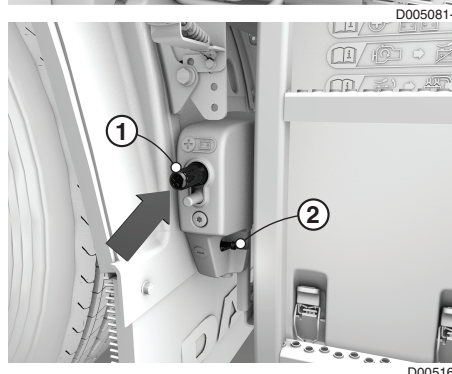
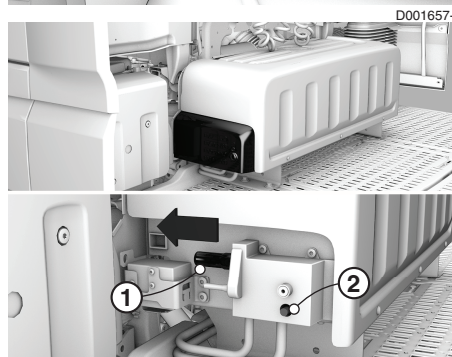
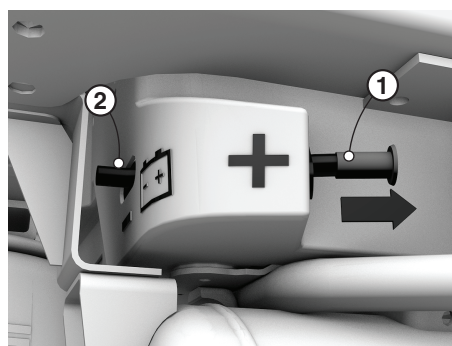
Wenn der Motor angesprungen ist, wie folgt vorgehen:

- Möglichst viele Stromverbraucher einschalten (z. B.: Scheinwerfer, Nebelscheinwerfer, Heizgebläse usw.).
- Erst nach zwei bis drei Minuten die Starthilfekabel abnehmen.
- Verbraucher wieder ausschalten.

Doppelbatterie

Das Anlasserkabel zuerst an der Klemme 30 des Doppelbatterierelais anklemmen. Anschließend das Anlasserkabel mit der Fahrgestellmasse verbinden (siehe Aufkleber auf dem Batteriekasten).

Beim Abklemmen zuerst das Kabel vom Minuspol (-) und dann das Kabel vom Pluspol (+) trennen. Danach den Batteriekastendeckel wieder anbringen.



LEITFADEN ZUR GEFAHRENABWEHR

Informationen zum Abschleppen

1

Wenn der Motor läuft und die Batterien sind **vollkommen** entladen, dürfen die Starthilfekabel **nicht sofort** abgeklemmt werden. Den Motor mindestens 2 bis 3 Minuten laufen lassen, bevor die Starthilfekabel abgeklemmt werden, um Schäden an der elektrischen Anlage zu vermeiden (Spannungsspitzen!).

Wenn der Motor angesprungen ist, wie folgt vorgehen:

- Möglichst viele Stromverbraucher einschalten (z. B.: Scheinwerfer, Nebelscheinwerfer, Heizgebläse usw.).
- Erst nach zwei bis drei Minuten die Starthilfekabel abnehmen.
- Verbraucher wieder ausschalten.

5. INFORMATIONEN ZUM ANHEBEN

5.1 VORNE ANHEBEN

Die Vorderseite des Lkw kann mithilfe von zwei Abschleppösen angehoben werden. So wird die Vorderseite des Lkw angehoben:

1. Bei horizontal ausgerichteter Achse zwei Abschleppösen anbringen.
2. Die Hebeausrüstung mit den Ösen verbinden.
3. Den Lkw vorsichtig anheben.



VORSICHT: Das maximale Hebegewicht der Abschleppösen beträgt 3.000 kg pro Öse.



HINWEIS: Die zwei Abschleppösen können auch verwendet werden, um die Vorderseite des Lkw an einer Plattform zu befestigen.

LEITFADEN ZUR GEFAHRENABWEHR

Informationen zum Anheben

5.2 VORNE AUFBOCKEN

1

Anheben der luftgefederten Vorderachse

Den Wagenheber unter den speziellen Aufbockhalterungen an der luftgefederten Vorderachse positionieren.

Anheben der mechanisch gefederten Vorderachse

Den Wagenheber unter der Achse platzieren.



VORSICHT: Der Wagenheber darf nicht unter der Schutzstange an der Fahrzeugfront eingesetzt werden. Diese Schutzstange besteht aus Blech. Wird der Wagen über die Schutzstange angehoben, so wird diese einbrechen.

5.3 HINTEN ANHEBEN

Es gibt keine besonderen Hilfsmittel, um den Lkw hinten anzuheben.

1

LEITFADEN ZUR GEFAHRENABWEHR

Informationen zum Anheben

5.4 HINTEN AUFBOCKEN

Es gibt keine besonderen Hilfsmittel, um den Lkw hinten aufzubooken. Den Wagenheber unter der Hinterachse platzieren.

1

