

Specification sheet

XD 300

FAS 6X2 Lkw, doppelt bereifte Nachlaufachse



XD

ENGINES

| |
|---------------------------------------|
| XD NewGen 300 MX-11 (220 kW / 299 PS) |
| XD NewGen 340 MX-11 (251 kW / 341 PS) |
| XD NewGen 370 MX-11 (270 kW / 367 PS) |
| XD NewGen 410 MX-11 (300 kW / 408 PS) |
| XD NewGen 450 MX-11 (330 kW / 449 PS) |

GVM¹⁾

| |
|--------------------|
| 26000 kg |
| |
| Max. front 8000 kg |
| Max. rear 19000 kg |

GCM²⁾

38000 kg

AUSSTATTUNGSPAKETE

Optional

- 17448** Safety-Paket NGD **17595** Executive-Paket XD/XF
10278 Efficiency Plus-Paket XD

FAHRERHAUS AUßEN

Luxuriöses Day Cab mit einzigartiger Aerodynamik für kraftstoffsparendes Fahren und niedrige CO₂-Emissionen. Die riesige, tiefe Frontscheibe, die an den Seiten gebogen ist, zusammen mit den großen Seitenscheiben bieten dem Fahrer eine unübertroffene direkte Sicht, zur Verbesserung der Verkehrssicherheit. Fahrerhauslänge: 2.030 mm; Fahrerhausbreite: 2500 mm. Anzahl der Fahrerhauseinstiegsstufen: 2.; Fahrerhausaufhängung mechanisch; LED-Scheinwerfer; DAF Corner View.

Optional

- 07018** Sleeper Cab **01836** LED-Skylights
06244 Sleeper High Cab **00949** LED-Skylights; zus. LED-Leuchten FH-Dach, vorber.
02889 Ausführung Fahrgestell vorn: keine Bodenplatte **01925** Zwei LED-Scheinwerfer für Fahrerhausrückwand
02952 Ausführung Fahrgestell vorn: Bodenplatte Aero **01891** Rundumleuchten auf Fahrerhaus vorn, vorbereitet
07586 Ausführung Fahrgestell vorn: robust
01226 Fahrerhaus luftgefedert
03358 Sonnenblende außen
03922 Nebelscheinwerfer vorne
00936 Zusatz-LED-Leuchten Fahrerhausdach, vorbereitet
06629 2 Rundumleuchten
03232 Windschutzscheibe mit Sonnenschutzfolie
03317 Heckscheibe: Doppelt verglast
07343 Bordsteinfenster Beifahrertür
01362 Digitales Sichtsystem von DAF

AERODYNAMIK

Optional

- 00008** Einstellb. Dachspoiler kurz, Sleeper High Cab **00097** Einstellbarer Dachspoiler für Sleeper Cab
00124 Einst. Dachsp. lang mittel >4m(!) Sleeper High Cab **00020** Einstellb. Dachsp. lang, niedrig, Sleeper High Cab
01538 Einst. Dachspoiler lang hoch >4 m(!) Sleeper High **02662** Einstellb. Dachsp. lang, mittel, Sleeper High Cab
00082 Einstellbarer Dachspoiler für Day Cab

LACKIERUNG

Fahrerhausfarbe E1980 Kristallweiß; Fahrgestellfarbe grau.; Farbe des Stoßfängers: Crystal White.

FAHRERHAUS, INNENAUSSTATTUNG

Farbgebung der Innenraumverkleidung: Luxus; Armaturenbrettausführung: Vision; Fahrerhaus, Innenraumverzierungen: Hexagon; Fahrersitz: Comfort Air; Beifahrersitz: Kino mit Stoffbezug; Kein Armaturenbrett-Tisch; Mittleres Staufach; Automatische Temperaturregelung und Klimaanlage; Ohne Standheizung.

Optional

- 02354** Lenkrad mit silberfarbenen Akzenten **02117** Dritter Fahrerhaussitzplatz
02355 Lenkrad, Leder **02837** Armaturenbrett-Tisch
02353 Fahrerhaus, Innenraumverzierungen: Argenta **03948** Einzelschublade
02350 Fahrerhaus, Innenraumverzierungen: Natura **03954** Kühlbox bzw. Kühlschrank
07733 Fahrersitz: Luxury Air **02838** Schaumstoffmatratze für untere Schlafliage
07736 Fahrersitz: Super Air **02854** Xtra Comfort Matratze für untere Schlafliage
07737 Fahrersitz: Xtra Leather Air **01775** Xtra Comfort Matratze + Auflage unt. Schlafliage
09541 Armlehne Fahrersitz **06970** Automatische Fahrerhaus-Klimaregelung
01740 Armlehnen an beiden Seiten des Fahrersitzes

KOMMUNIKATION UND FAHRMANAGEMENT

DAF Connect; Digit. Fahrtenschreiber, Stoneridge 1C, Vers. G2V2; Geschw.-begr.-Einst. 85 km/h; ECO aus 90 km/h; DAF Infotainment Luxury mit Luxury Lautsprechern; Adaptive Cruise Control mit FCW und AEBS-3.

Optional

- 09681** Vorbereitung für Maut **01915** DAF Infotainment System: Luxury Plus
06211 DAF Infotainment System mit FM/DAB/DAB+-Radio **06991** Predictive Cruise Control
03470 DAF Infotainment System: Exclusive, vorbereitet **06992** Predictive Cruise Control lite

SICHERHEIT UND SCHUTZ

Spurwechsel-Warnsystem; Elektronische Stabilitätsregelung (VSC); Basis-Wegfahrsperre; Keine EU-ADR-Sicherheitsausrüstungen; DAF Side and Turn Assist.

Optional

- 08631** Airbag (Fahrer) und 2 Gurtstraffer **00795** Sicherheitsvorschriften EU -ADR
06410 Sicherheitsvorschr. SLP-Vorber. (Safe Load Pass)

FEDERUNG UND ACHSEN

Vorne: 8,00 t, Parabel, 163N; Tragfähigkeit Hinterachse 13,00 t; Hinten: 20,00 t, Luftfederung, SR1344; Nachlaufachslast 10,0 t; Hebevorrichtung.

Optional

- 06257** Tragfähigkeit Vorderachse 9,00 t **04588** Hinterachse SR 1347
04647 Luftfederung vorne **08191** Achslastüberwachung
04057 Hinterachse HR 1356

RÄDER UND REIFEN

Angetriebene Hinterachse(n): 315/70 R22.5; F1,315/70R22.5GO FMXSE 156/150 L Steering BBA 3P; R1,315/70R22.5GO FMXDE 154/150 L Traction BBA 3P; R2,315/70R22.5GO FMXSE 156/150 L Steering BBA 3P.

Optional

- 16152** Reifenfabrikate und -typen

ANTRIEBSSTRANG

Motor MX-11, 6-Zylinder-Dieselmotor, 10,8 Liter. Leistung 220 kW (299 PS) bei 1600 U/min. Max. Drehmoment 1450 Nm bei 900-1400 U/min.; Schadstoffklasse Euro 6; Eco-Fuel; 12-Gang-TraXon-Getriebe 12TX1810 OD, 12,92-0,77; Getriebeübersetzung 12,92-0,77; Hinterachsübersetzung 3,08.

Optional

| | | | |
|-------|----------------------------------|-------|--|
| 07110 | ECO-Leistung | 08371 | Long Combination Vehicle (LCV) |
| 02313 | Getriebe (Direktgang) | 09638 | Geländeinsatz |
| 01514 | Urge-to-move | 01498 | Geländeinsatz mit Freischaukelfunktion |
| 07101 | Normaler Transport, Lite-Version | 02843 | Mechanische Differentialsperre |
| 09637 | Flüssigtransport | | |

BREMSANLAGE

Auspuffbremse; Belüftete Scheibenbremsen vorn und hinten. Zweikreis-Druckluftanlage mit elektronischer Steuerung (EBS)..

Optional

| | | | |
|-------|---|-------|---|
| 09921 | MX-Motorbremse | 01497 | Pneum. Steuer. Feststellbremse gespr. Warnmeldung |
| 02715 | ZF-Intarder | 04901 | Federspeicherbremszylinder erste Vorderachse |
| 01572 | Elektropneumatische Steuerung für Feststellbremse | 00929 | Antriebshinterachse mit Trommelbremsen |

FAHRGESTELL

Radstand 4,60 m / hinterer Überhang 2,75 m; Längsträgerhöhe 260 mm; Serienmäßige Komponentenanzordnung; 340-l- Aluminiumkraftstofftank li, Höhe 620 mm; AdBlue®-Tank 45 l, linke Fahrgestellseite; Vorderer Unterfahrschutz; Spritzwasserschutz.

Optional

| | | | |
|-------|----------------------------------|-------|----------------------------|
| 02601 | Längsträgerhöhe 310 mm | 07071 | Reserveradhalterung rechts |
| 16157 | Kraftstofftankmaterial und -Höhe | 03323 | Rückleuchten mit LEDs |

ANHÄNGERAUSRÜSTUNG

Abschlußquerträger.

Optional

| | | | |
|-------|-------------------------------------|-------|-----------------------------------|
| 07033 | Anhängerkupplung Ringfeder D = 13,7 | 08027 | Anhängerkupplung Rockinger D=20,0 |
| 07034 | Anhängerkupplung Ringfeder D = 20,0 | 04659 | Anhängerkabel EBS |
| 08026 | Anhängerkupplung Rockinger D=13,0 | | |

AUFBAUTEN UND AUFBAUVORBEREITUNG

Aufbaustecker am Fahrgestell.

Optional

| | | | |
|-------|--|-------|-----------------------|
| 02729 | Anwendungssteckverbinder Produkt-Markt-Kombination | 08121 | Ladebordwandanwendung |
| 09421 | Zusätzliches Ersatzkabel | | |

NEBENANTRIEB

Optional

| | |
|-------|------------------------------------|
| 16148 | Nebenantriebstypen und -positionen |
|-------|------------------------------------|

STROMVERSORGUNG (24 V)

Generator 110 A, Batterien 2 x 140 Ah..

Optional

| | | | |
|-------|---------------------|-------|-------------------------------|
| 04492 | Generator 130 A | 07671 | Batterien 2x 210 Ah AGM C-Typ |
| 08775 | Generator 150 A | 06440 | Batterien 2 x 230 Ah |
| 08797 | Batterien 2x 175 Ah | | |

GESAMTGEWICHT UND ZUGGESAMTGEWICHT

Technisch zul. FGG Fahrgestellgewicht max 27000 kg; Max. Zuggesamtgewicht Antriebsst. 38000 kg Kl. 2.

EINSATZBEDINGUNGEN

Luftansaugung vorne.

Optional

| | | | |
|-------|-------------------------------------|-------|-------------------|
| 02260 | Zusätzliche Fahrerhausisolierung | 06614 | Staubschutzschild |
| 03648 | Luftansaugung oben mit Zyklonfilter | | |

GARANTIE UND WARTUNG

Garantie Plus - Antriebsstrang, voller Garantieschutz für 1 Jahr auf das Fahrzeug wie vom OE geliefert (außer tatsächliche Verschleißteile), im 2. und 3. Jahr auf den Antriebsstrang bis 300.000 km und Pannenhilfe im 1. Jahr.; ITS-Service.

Optional

| | |
|-------|--------------------------------|
| 08311 | Verlängertes Wartungsintervall |
|-------|--------------------------------|

AUSLIEFERUNG DES FAHRZEUGS

Minimales Bordwerkzeug.

Optional

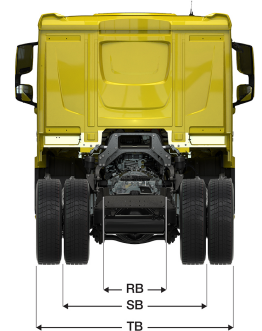
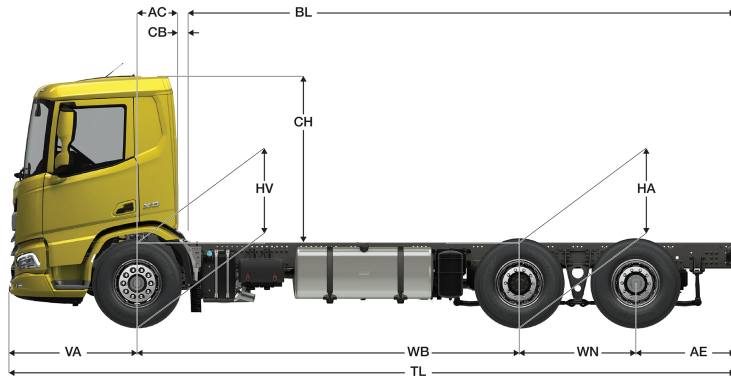
| | |
|-------|------------|
| 07569 | Wagenheber |
|-------|------------|



Go to [DAF.com](https://www.daf.com) to configure your own perfect DAF.

XD 300

FAS 6X2 Lkw, doppelt bereifte Nachlaufachse



| | Wheelbase - AE ⁵⁾ | | Unladen weight ¹⁾ | | | Gross Carrying Capacity | | | Variable dimensions | | | | | | | | | |
|------------------|------------------------------|------------------|------------------------------|------|-------|-------------------------|-------|-------|---------------------|------------------|------|------------------|-------|-------|------------------|------------------|-------------------|-------------------|
| | WB | AE ⁵⁾ | Front | Rear | Total | Front | Rear | Total | AC | CB ⁶⁾ | CH | BL ⁷⁾ | BL | TL | HA ⁸⁾ | HA ⁹⁾ | TK ¹⁰⁾ | TW ¹¹⁾ |
| DAY CAB | 3,80 | 2,05 | 4839 | 3067 | 7906 | 3161 | 15933 | 18094 | 0,50 | 0,07 | 2,01 | 6,13 | 7,30 | 8,78 | 1,02 | 0,99 | 14,93 | 16,34 |
| | 4,20 | 2,40 | 4832 | 3163 | 7995 | 3168 | 15837 | 18005 | 0,50 | 0,07 | 2,01 | 6,78 | 8,08 | 9,53 | 1,02 | 0,99 | 15,97 | 17,40 |
| | 4,40 | 2,55 | 4837 | 3227 | 8064 | 3163 | 15773 | 17936 | 0,50 | 0,07 | 2,01 | 7,12 | 8,46 | 9,88 | 1,02 | 0,99 | 16,49 | 17,92 |
| | 4,60 | 2,75 | 4816 | 3221 | 8037 | 3184 | 15779 | 17963 | 0,50 | 0,07 | 2,06 | 7,43 | 8,84 | 10,28 | 0,97 | 0,94 | 17,01 | 18,45 |
| | 4,80 | 2,90 | 4797 | 3248 | 8046 | 3203 | 15752 | 17954 | 0,50 | 0,07 | 2,06 | 7,77 | 9,22 | 10,63 | 0,97 | 0,94 | 17,53 | 18,98 |
| | 5,05 | 2,90 | 4802 | 3264 | 8066 | 3198 | 15736 | 17934 | 0,50 | 0,07 | 2,06 | 8,17 | 9,70 | 10,88 | 0,97 | 0,94 | 18,19 | 19,64 |
| | 5,30 | 2,90 | 4810 | 3280 | 8090 | 3190 | 15720 | 17910 | 0,50 | 0,07 | 2,06 | 8,61 | 10,20 | 11,13 | 0,97 | 0,94 | 18,84 | 20,30 |
| 5,60 | 2,85 | 4858 | 3371 | 8229 | 3142 | 15629 | 17771 | 0,50 | 0,07 | 2,01 | 9,12 | 10,79 | 11,38 | 1,02 | 0,99 | 19,63 | 21,10 | |
| 5,90 | 2,80 | 4872 | 3382 | 8254 | 3128 | 15618 | 17746 | 0,50 | 0,07 | 2,01 | 9,62 | 11,39 | 11,63 | 1,02 | 1,00 | 20,41 | 21,89 | |
| SLEEPER CAB | 4,20 | 2,40 | 4932 | 3166 | 8099 | 3068 | 15834 | 17901 | 0,83 | 0,07 | 2,01 | 6,17 | 7,46 | 9,53 | 1,02 | 0,99 | 15,97 | 17,40 |
| | 4,40 | 2,55 | 4937 | 3230 | 8167 | 3063 | 15770 | 17833 | 0,83 | 0,07 | 2,01 | 6,50 | 7,86 | 9,88 | 1,02 | 0,99 | 16,49 | 17,92 |
| | 4,60 | 2,75 | 4916 | 3224 | 8140 | 3084 | 15776 | 17860 | 0,83 | 0,07 | 2,06 | 6,82 | 8,24 | 10,28 | 0,97 | 0,94 | 17,01 | 18,45 |
| | 4,80 | 2,90 | 4898 | 3251 | 8149 | 3102 | 15749 | 17851 | 0,83 | 0,07 | 2,06 | 7,16 | 8,62 | 10,63 | 0,97 | 0,94 | 17,53 | 18,98 |
| | 5,05 | 2,90 | 4903 | 3266 | 8169 | 3097 | 15734 | 17831 | 0,83 | 0,07 | 2,06 | 7,58 | 9,10 | 10,88 | 0,97 | 0,94 | 18,19 | 19,64 |
| | 5,30 | 2,90 | 4911 | 3282 | 8193 | 3089 | 15718 | 17807 | 0,83 | 0,07 | 2,06 | 7,99 | 9,60 | 11,13 | 0,97 | 0,94 | 18,84 | 20,30 |
| | 5,60 | 2,85 | 4959 | 3373 | 8332 | 3041 | 15627 | 17668 | 0,83 | 0,07 | 2,01 | 8,51 | 10,21 | 11,38 | 1,02 | 0,99 | 19,63 | 21,10 |
| 5,90 | 2,80 | 4973 | 3384 | 8357 | 3027 | 15616 | 17643 | 0,83 | 0,07 | 2,01 | 9,03 | 10,79 | 11,63 | 1,02 | 0,99 | 20,41 | 21,89 | |
| SLEEPER HIGH CAB | 4,20 | 2,40 | 4963 | 3165 | 8128 | 3037 | 15835 | 17872 | 0,83 | 0,07 | 2,49 | 6,18 | 7,48 | 9,53 | 1,02 | 0,99 | 15,97 | 17,40 |
| | 4,40 | 2,55 | 4968 | 3229 | 8197 | 3032 | 15771 | 17803 | 0,83 | 0,07 | 2,49 | 6,52 | 7,88 | 9,88 | 1,02 | 0,99 | 16,49 | 17,92 |
| | 4,60 | 2,75 | 4946 | 3224 | 8170 | 3054 | 15776 | 17830 | 0,83 | 0,07 | 2,54 | 6,84 | 8,25 | 10,28 | 0,97 | 0,94 | 17,01 | 18,45 |
| | 4,80 | 2,90 | 4928 | 3251 | 8178 | 3072 | 15749 | 17822 | 0,83 | 0,07 | 2,54 | 7,17 | 8,64 | 10,63 | 0,97 | 0,94 | 17,53 | 18,98 |
| | 5,05 | 2,90 | 4933 | 3266 | 8198 | 3067 | 15734 | 17802 | 0,83 | 0,07 | 2,54 | 7,58 | 9,12 | 10,88 | 0,97 | 0,94 | 18,19 | 19,64 |
| | 5,30 | 2,90 | 4941 | 3282 | 8223 | 3059 | 15718 | 17777 | 0,83 | 0,07 | 2,54 | 8,01 | 9,61 | 11,13 | 0,97 | 0,94 | 18,84 | 20,30 |
| | 5,60 | 2,85 | 4989 | 3372 | 8362 | 3011 | 15628 | 17638 | 0,83 | 0,07 | 2,49 | 8,53 | 10,23 | 11,38 | 1,02 | 0,99 | 19,63 | 21,10 |
| 5,90 | 2,80 | 5003 | 3384 | 8387 | 2997 | 15616 | 17613 | 0,83 | 0,07 | 2,49 | 9,04 | 10,81 | 11,63 | 1,02 | 0,99 | 20,41 | 21,89 | |

OTHER DIMENSIONS

VA: 1,53 WN: 1,40 HV¹²⁾: 0,97 HV¹³⁾: 0,93 RB: 0,79 SB: 1,82 TB¹⁴⁾: 2,48

- Höchstzulässiges Gesamtgewicht entsprechend den gesetzlichen Vorschriften.
- Höchstzulässiges Gesamtzuggewicht entsprechend den gesetzlichen Vorschriften.
- Achslast mit Standardreifengröße.
- Gewicht von Fahrgestell und Fahrerhaus berechnet mit: Nur Standardausrüstung mit 306 Liter Kraftstoff, 41 Liter AdBlue® und Fahrer mit 75 kg, Toleranz ± 3%. Änderungen an der Spezifikation haben erhebliche Auswirkungen auf das Fahrzeuggewicht.
- Weitere AE-Abmessungen für die meisten Radstände erhältlich. Zur Berechnung der Aufbauhöhe den Hecküberstand ändern.
- Dargestelltes CB mit Standardluftanschluss bzw. Auspuff.
- Kundenspezifische Aufbauhöhe mit TOPEC berechnen. Dargestellte Aufbauhöhe beruht auf gleichmäßig verteilter Last und bis zur maximalen Achslast beladenem Fahrzeug.

- Höhe, unbeladen, in Antriebsachsmittle (abgesenkte Nachlaufachse).
- Höhe, beladen, in Antriebsachsmittle.
- TK = Wendekreis zwischen Bordsteinkanten.
- TW = Wendekreis zwischen Wänden.
- Höhe, unbeladen, in Vorderachsmittle.
- Höhe, beladen, in Vorderachsmittle.
- TB ist allgemeine Breite hinten. (an der Mitte der Vorderachse 255).

Depending on the vehicle configuration a specific option may not be possible. The availability and specification of this vehicle may differ per country. For further information please contact the DAF organisation. Pictures and technical illustrations are not binding in detail and can differ from the standard specification. Subject to modification without prior notice.