

Specification sheet

XD 370

FAW 8X4 Lkw



XD

ENGINES

- XD NewGen 370 MX-11 (270 kW / 367 PS)
- XD NewGen 410 MX-11 (300 kW / 408 PS)
- XD NewGen 450 MX-11 (330 kW / 449 PS)

GVM¹⁾

- 31000 kg
- Max. front 8000 kg
- Max. rear 23000 kg

GCM²⁾

- 44000 kg

038F0151WAAA - 202345C - 18-08-2023

DAF Trucks (Schweiz) AG, 5506 Mägenwil, www.daf.ch

AUSSTATTUNGSPAKETE

Optional

- 17448** Safety-Paket NGD **17595** Executive-Paket XD/XF
10278 Efficiency Plus-Paket XD

FAHRERHAUS AUßEN

Luxuriöses Day Cab mit einzigartiger Aerodynamik für kraftstoffsparendes Fahren und niedrige CO₂-Emissionen. Die riesige, tiefe Frontscheibe, die an den Seiten gebogen ist, zusammen mit den großen Seitenscheiben bieten dem Fahrer eine unübertroffene direkte Sicht, zur Verbesserung der Verkehrssicherheit. Fahrerhauslänge: 2.030 mm; Fahrerhausbreite: 2500 mm. Anzahl der Fahrerhauseinstiegsstufen: 2.; Fahrerhausaufhängung mechanisch; LED-Scheinwerfer; DAF Corner View.

Optional

- | | |
|--|--|
| 07018 Sleeper Cab | 01836 LED-Skylights |
| 06244 Sleeper High Cab | 00949 LED-Skylights; zus. LED-Leuchten FH-Dach, vorher. |
| 02889 Ausführung Fahrgestell vorn: keine Bodenplatte | 01925 Zwei LED-Scheinwerfer für Fahrerhausrückwand |
| 02952 Ausführung Fahrgestell vorn: Bodenplatte Aero | 01891 Rundumleuchten auf Fahrerhaus vorn, vorbereitet |
| 07586 Ausführung Fahrgestell vorn: robust | 06629 2 Rundumleuchten |
| 01226 Fahrerhaus luftgefedert | 03232 Windschutzscheibe mit Sonnenschutzfolie |
| 03358 Sonnenblende außen | 03317 Heckscheibe: Doppelt verglast |
| 03922 Nebelscheinwerfer vorne | 07343 Bordsteinfenster Beifahrertür |
| 00936 Zusatz-LED-Leuchten Fahrerhausdach, vorbereitet | 01362 Digitales Sichtsystem von DAF |

AERODYNAMIK

Optional

- | | |
|---|---|
| 00008 Einstellb. Dachspoiler kurz, Sleeper High Cab | 00097 Einstellbarer Dachspoiler für Sleeper Cab |
| 00124 Einst. Dachsp. lang mittel >4m(!) Sleeper High Cab | 00020 Einstellb. Dachsp. lang, niedrig, Sleeper High Cab |
| 01538 Einst. Dachspoiler lang hoch >4 m(!) Sleeper High | 02662 Einstellb. Dachsp. lang, mittel, Sleeper High Cab |
| 00082 Einstellbarer Dachspoiler für Day Cab | |

LACKIERUNG

Fahrerhausfarbe E1980 Kristallweiß; Fahrgestellfarbe grau.; Farbe des Stoßfängers: Crystal White.

FAHRERHAUS, INNENAUSSTATTUNG

Farbgebung der Innenraumverkleidung: Luxus; Armaturenbrettausführung: Vision; Fahrerhaus, Innenraumverzierungen: Hexagon; Fahrersitz: Comfort Air; Beifahrersitz: Kino mit Stoffbezug; Kein Armaturenbrett-Tisch; Mittleres Staufach; Automatische Temperaturregelung und Klimaanlage; Ohne Standheizung.

Optional

- | | |
|--|---|
| 02354 Lenkrad mit silberfarbenen Akzenten | 02117 Dritter Fahrerhaussitzplatz |
| 02355 Lenkrad, Leder | 02837 Armaturenbrett-Tisch |
| 02353 Fahrerhaus, Innenraumverzierungen: Argenta | 03948 Einzelschublade |
| 02350 Fahrerhaus, Innenraumverzierungen: Natura | 03954 Kühlbox bzw. Kühlschrank |
| 07733 Fahrersitz: Luxury Air | 02838 Schaumstoffmatratze für untere Schlafliage |
| 07736 Fahrersitz: Super Air | 02854 Xtra Comfort Matratze für untere Schlafliage |
| 07737 Fahrersitz: Xtra Leather Air | 01775 Xtra Comfort Matratze + Auflage unt. Schlafliage |
| 09541 Armlehne Fahrersitz | 06970 Automatische Fahrerhaus-Klimaregelung |
| 01740 Armlehnen an beiden Seiten des Fahrersitzes | |

KOMMUNIKATION UND FAHRMANAGEMENT

DAF Connect; Digit. Fahrtenschreiber, Stoneridge 1C, Vers. G2V2; Geschw.-begr.-Einst. 85 km/h; ECO aus 90 km/h; DAF Infotainment Luxury mit Luxury Lautsprechern; Adaptiver Tempomat (ACC) mit FCW.

Optional

- | | |
|--|---|
| 09681 Vorbereitung für Maut | 09908 Tempomat |
| 06211 DAF Infotainment System mit FM/DAB/DAB+-Radio | 08023 Adaptive Cruise Control mit FCW und AEBS-3 |
| 03470 DAF Infotainment System: Exclusive, vorbereitet | 06991 Predictive Cruise Control |
| 01915 DAF Infotainment System: Luxury Plus | 06992 Predictive Cruise Control lite |

SICHERHEIT UND SCHUTZ

Spurwechsel-Warnsystem; Ohne elektronische Stabilitätsregelung (VSC); Basis-Wegfahrsperrung; Keine EU-ADR-Sicherheitsausrüstungen; DAF Side and Turn Assist.

Optional

- | | |
|--|--|
| 08631 Airbag (Fahrer) und 2 Gurtstrafer | 00795 Sicherheitsvorschriften EU -ADR |
|--|--|

FEDERUNG UND ACHSEN

Vorne: 8,00 t, Parabel, 163N; Tragfähigkeit Hinterachse 13,00 t + 13,00 t; Hinten: 34,00 t, Luftfederung, HR1670T; Nachlaufachslast 8,0t; Hebevorrichtung.

Optional

- | | |
|--|----------------------------------|
| 06257 Tragfähigkeit Vorderachse 9,00 t | 02788 Hinterachse SR1360T |
| 06095 Tragfähigkeit Vorderachse 10,00 t | 08191 Achslastüberwachung |

RÄDER UND REIFEN

Angetriebene Hinterachse(n): 315/70 R22.5; F1,315/70R22.5GO AFMAXS 156/150 L Steering ABA; R1,315/70R22.5GO AFMAXD 154/150 L Traction ACA; R2,315/70R22.5GO AFMAXS 156/150 L Steering ABA.

Optional

- 16152** Reifenfabrikate und -typen

ANTRIEBSSTRANG

Motor MX-11, 6-Zylinder-Dieselmotor mit mehrstufigem Drehmoment, 10,8 Liter. Leistung: 270 kW - 367 PS bei 1600 U/min. Maximales Drehmoment: 1950 Nm bei 900-1125 U/min.; Schadstoffklasse Euro 6; Eco-Fuel; 12-Gang-TraXon-Getriebe 12TX2610 OD, 12,92-0,77; Getriebeübersetzung 12,92-0,77; Hinterachsübersetzung 3,46.

Optional

07110 ECO-Leistung	09637 Flüssigtransport
02313 Getriebe (Direktgang)	09638 Geländeeinsatz
01514 Urge-to-move	01498 Geländeeinsatz mit Freischaukelfunktion
07101 Normaler Transport, Lite-Version	03720 Ohne Antriebsschlupfregelung (ASR)

BREMSANLAGE

Auspuffbremse; .

Optional

09921 MX-Motorbremse	01497 Pneum. Steuer. Feststellbremse gespr. Warnmeldung
02715 ZF-Intarder	06127 Antriebshinterachse mit Scheibenbremsen
01572 Elektropneumatische Steuerung für Feststellbremse	

FAHRGESTELL

Radstand 4,55 m / hinterer Überhang 1,20 m; Längsträgerhöhe 310 mm; Serienmäßige Komponentenanzordnung; 340-l- Aluminiumkraftstofftank li, Höhe 620 mm; AdBlue®-Tank 45 l, linke Fahrgestellseite; Vorderer Unterfahrschutz; Spritzwasserschutz.

Optional

16157 Kraftstofftankmaterial und -Höhe	03323 Rückleuchten mit LEDs
---	------------------------------------

ANHÄNGERAUSRÜSTUNG

Abschlußquerträger.

Optional

07033 Anhängerkupplung Ringfeder D = 13,7	08027 Anhängerkupplung Rockinger D=20,0
07034 Anhängerkupplung Ringfeder D = 20,0	04659 Anhängerkabel EBS
08026 Anhängerkupplung Rockinger D=13,0	

AUFBAUTEN UND AUFBAUVORBEREITUNG

Aufbaustecker am Fahrgestell.

Optional

09421 Zusätzliches Ersatzkabel

NEBENANTRIEB

Optional

16148 Nebenantriebstypen und -positionen

STROMVERSORUNG (24 V)

Generator 130 A, Batterien 2 x 140 Ah..

Optional

08775 Generator 150 A	07671 Batterien 2x 210 Ah AGM C-Typ
08797 Batterien 2x 175 Ah	06440 Batterien 2 x 230 Ah

GESAMTGEWICHT UND ZUGGESAMTGEWICHT

Technisch zul. FGG Fahrgestellgewicht max 42000 kg; Max. Zuggesamtgewicht Antriebsst. 44000 kg Kl. 2.

EINSATZBEDINGUNGEN

Luftansaugung vorne.

Optional

02260 Zusätzliche Fahrerhausisolierung	06614 Staubschutzschild
03648 Luftansaugung oben mit Zyklonfilter	

GARANTIE UND WARTUNG

Garantie Plus - Antriebsstrang, voller Garantieschutz für 1 Jahr auf das Fahrzeug wie vom OE geliefert (außer tatsächliche Verschleißteile), im 2. und 3. Jahr auf den Antriebsstrang bis 200.000 km und Pannenhilfe im 1. Jahr.; ITS-Service.

Optional

08311 Verlängertes Wartungsintervall

AUSLIEFERUNG DES FAHRZEUGS

Minimales Bordwerkzeug.

Optional

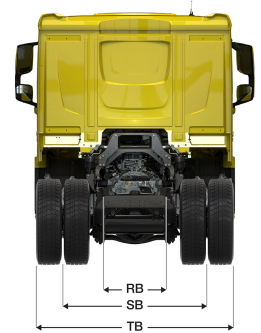
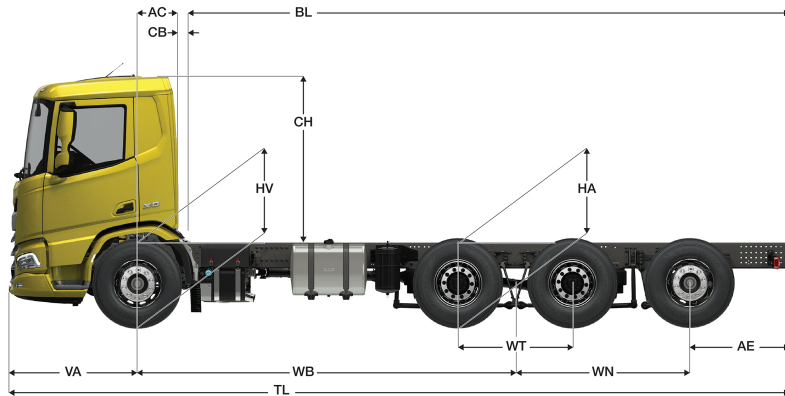
07569 Wagenheber



Go to [DAF.com](https://www.daf.com) to configure your own perfect DAF.

XD 370

FAW 8X4 Lkw



	Wheelbase - AE		Unladen weight ¹⁾			Gross Carrying Capacity			Variable dimensions									
	WB	AE ⁵⁾	Front	Rear	Total	Front	Rear	Total	AC	CB ⁶⁾	CH	BL ⁷⁾	BL	TL	HA ⁸⁾	HA ⁹⁾	TK ¹⁰⁾	TW ¹¹⁾
DAY CAB	4,05	1,20	4797	5118	9915	3203	17882	21085	0,50	0,07	2,01	6,86	6,86	8,89	1,03	1,01	14,14	15,54
	4,30	1,20	4820	5164	9984	3180	17836	21016	0,50	0,07	2,01	7,29	7,29	9,14	1,03	1,02	14,79	16,20
	4,55	1,20	4874	5236	10110	3126	17764	20889	0,50	0,07	2,01	7,74	7,74	9,39	1,03	1,02	15,44	16,86
	4,90	1,20	4897	5284	10182	3103	17715	20818	0,50	0,07	2,01	8,35	8,35	9,74	1,03	1,02	16,35	17,79
	5,55	1,20	4957	5360	10318	3043	17639	20682	0,50	0,07	2,01	9,48	9,48	10,39	1,03	1,02	18,05	19,50
SLEEPER CAB	4,05	1,20	4897	5121	10018	3103	17879	20981	0,83	0,07	2,01	6,23	6,23	8,89	1,03	1,01	14,14	15,54
	4,30	1,20	4921	5166	10087	3079	17833	20913	0,83	0,07	2,01	6,68	6,68	9,14	1,03	1,01	14,79	16,20
	4,55	1,20	4975	5239	10213	3025	17761	20786	0,83	0,07	2,01	7,12	7,12	9,39	1,03	1,02	15,44	16,86
	4,90	1,20	4998	5287	10285	3002	17713	20715	0,83	0,07	2,01	7,73	7,73	9,74	1,03	1,02	16,35	17,79
	5,55	1,20	5058	5363	10421	2942	17637	20579	0,83	0,07	2,01	8,88	8,88	10,39	1,03	1,02	18,05	19,50
SLEEPER HIGH CAB	4,05	1,20	4927	5120	10048	3073	17879	20952	0,83	0,07	2,49	6,25	6,25	8,89	1,03	1,01	14,14	15,54
	4,30	1,20	4951	5166	10117	3049	17834	20883	0,83	0,07	2,49	6,68	6,68	9,14	1,03	1,01	14,79	16,20
	4,55	1,20	5005	5238	10243	2995	17761	20757	0,83	0,07	2,49	7,13	7,13	9,39	1,03	1,02	15,44	16,86
	4,90	1,20	5028	5286	10315	2972	17713	20685	0,83	0,07	2,49	7,74	7,74	9,74	1,03	1,02	16,35	17,79
	5,55	1,20	5088	5362	10451	2912	17637	20549	0,83	0,07	2,49	8,89	8,89	10,39	1,03	1,02	18,05	19,50

OTHER DIMENSIONS VA: 1,53 WT: 1,40 WN: 2,11 HV¹²⁾: 1,01 HV¹³⁾: 0,92 RB: 0,79 SB: 1,82 TB¹⁴⁾: 2,48

- Höchstzulässiges Gesamtgewicht entsprechend den gesetzlichen Vorschriften.
- Höchstzulässiges Gesamtzuggewicht entsprechend den gesetzlichen Vorschriften.
- Achslast mit Standardreifengröße.
- Gewicht von Fahrgestell und Fahrerhaus berechnet mit: Nur Standardausrüstung mit 306 Liter Kraftstoff, 41 Liter AdBlue® und Fahrer mit 75 kg, Toleranz ± 3 %. Änderungen an der Spezifikation haben erhebliche Auswirkungen auf das Fahrzeuggewicht.
- Weitere AE-Abmessungen für die meisten Radstände erhältlich. Zur Berechnung der Aufbauhöhe den Hecküberstand ändern.
- Dargestelltes CB mit Standardlufteinlass bzw. Auspuff.
- Kundenspezifische Aufbauhöhe mit TOPEC berechnen. Dargestellte Aufbauhöhe beruht auf gleichmäßig verteilter Last und bis zur maximalen Achslast beladenem Fahrzeug.
- Höhe, unbeladen, in Antriebsachsmittle.
- Höhe, beladen, in Antriebsachsmittle.
- TK = Wendekreis zwischen Bordsteinkanten.
- TW = Wendekreis zwischen Wänden.
- Höhe, unbeladen, in Vorderachsmittle.
- Höhe, beladen, in Vorderachsmittle.
- TB ist allgemeine Breite hinten. (an der Mitte der Vorderachse 255).

Depending on the vehicle configuration a specific option may not be possible. The availability and specification of this vehicle may differ per country. For further information please contact the DAF organisation. Pictures and technical illustrations are not binding in detail and can differ from the standard specification. Subject to modification without prior notice.