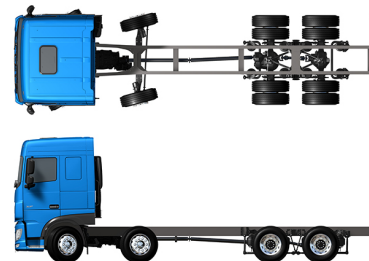


Specification sheet

# XF 430

FAD 8X4 Lkw



## ENGINES

- XF 430 MX-13 (315 kW / 428 PS)
- XF 480 MX-13 (355 kW / 483 PS)
- XF 530 MX-13 (390 kW / 530 PS)

## GVM<sup>1)</sup>

32000 kg

Max. front 16000 kg

Max. rear 18000 kg

## GCM<sup>2)</sup>

44000 kg

038F0779AAAA - 202345C - 18-08-2023

DAF Trucks (Schweiz) AG, 5506 Mägenwil, [www.daf.ch](http://www.daf.ch)

## FAHRERHAUS AUßEN

Space Cab mit Stoßfänger aus galvanisiertem Stahl, getönten Scheiben und elektrischen Fensterhebern. Elektrisch beheizbare Hauptspiegel und Weitwinkelspiegel. Fahrerhausbreite 2490 mm.; Fahrerhausaufhängung mechanisch; LED-Tagfahrleuchten; Frontspiegel; Zentralverriegelung, 2 Schlüssel, 2 Fernbedien..

### Optional

<b>03710</b> Fahrerhaus - Comfort Cab	<b>09982</b> Ohne Zusatzleuchten im Stoßfänger
<b>01760</b> Fahrerhaus - Super Space Cab	<b>09984</b> Nebelleuchten und Kurven-/Abbiegelicht
<b>01226</b> Fahrerhaus luftgefedert	<b>06593</b> Skylights
<b>01174</b> Sonnenblende außen 'grün lichtdurchlässig'	<b>06628</b> 1 Rundumleuchte, Beifahrerseite
<b>00847</b> Signalhörner, 1 Satz	<b>06627</b> 1 Rundumleuchte, Fahrerseite
<b>09006</b> Signalhörner, 2 Sätze	<b>06629</b> 2 Rundumleuchten
<b>08020</b> LED-Scheinwerfer	

## AERODYNAMIK

### Optional

<b>08823</b> Einstellb. Dachspoiler für Space Cab; über 4 m (!)	<b>06904</b> Fester Dachspoiler, Gesamthöhe über 4 m
<b>06776</b> Einstellbarer Dachspoiler	<b>04906</b> Seitenfender
<b>08822</b> Einstellbarer Dachspoiler für Space Cab	

## LACKIERUNG

Fahrerhausfarbe H3279 Brillantweiß; Scheinwerfereinf. u. Stoßfänger: Brilliant White; Fahrgestellfarbe grau..

### Optional

<b>07801</b> Fahrerhausstufen und Radkästen in Fahrerhausfarbe	<b>07901</b> Luftansauggitter Fahrerhausfarbe
--	---

## FAHRERHAUS, INNENAUSSTATTUNG

Farbgebung der Innenraumverkleidung Dark Sand; Fahrerhaus, Innenraumverzierung Delta schwarz; Fahrersitz: Comfort Air; Beifahrersitz: Basic; Untere Schlafliège ohne Schublade; Automatische Temperaturregelung und Klimaanlage; Wasser-Standheizung; Pollenfilter.

### Optional

<b>09271</b> Lenkrad, Leder, Farbe schwarz	<b>07743</b> Beifahrersitz: Luxury Air
<b>07240</b> Lenkrad, Leder, Exclusive	<b>07746</b> Beifahrersitz: Super Air
<b>07152</b> Farbgebung der Innenraumverkleidung Exclusive	<b>07748</b> Beifahrersitz: Xtra Leather Air
<b>07592</b> Gestaltung Fahrerhausinnenraum, Argenta	<b>00967</b> Rote Sicherheitsgurte
<b>07591</b> Gestaltung Fahrerhausinnenraum, Rustica	<b>06539</b> Kühlbox bzw. Kühlschranks
<b>07733</b> Fahrersitz: Luxury Air	<b>09603</b> Untere Schlafliège mit Schublade 65 Liter
<b>07736</b> Fahrersitz: Super Air	<b>06784</b> Xtra Comfort Matratze untere Schlafliège
<b>07737</b> Fahrersitz: Xtra Leather Air	<b>06676</b> PL-Leuchten im Fahrerhausdachhimmel
<b>07741</b> Beifahrersitz: Comfort Air	<b>06970</b> Automatische Fahrerhaus-Klimaregelung

## KOMMUNIKATION UND FAHRMANAGEMENT

Digit. Fahrtenschreiber, Stoneridge 1C, Vers. G2V2; Geschw.-begr.-Einst. 85 km/h; ECO aus 90 km/h; Antennen: Radio, 2x Mobilfunk, GNSS; Tempomat.

### Optional

<b>09681</b> Vorbereitung für Maut	<b>09909</b> Adaptiver Tempomat (ACC) mit FCW
<b>07117</b> Radio/USB-Player, zwei Lautsprecher	<b>06991</b> Predictive Cruise Control
<b>08023</b> Adaptive Cruise Control mit FCW und AEBS-3	<b>06992</b> Predictive Cruise Control lite

## SICHERHEIT UND SCHUTZ

Spurwechsel-Warnsystem; Elektronische Stabilitätsregelung (VSC); Basis-Wegfahrsperre.

### Optional

<b>08631</b> Airbag (Fahrer) und 2 Gurtstraffer	<b>09827</b> Seitenkameranystem
<b>07011</b> DAF Night Lock	<b>01725</b> Rückfahrwarnanlage
<b>09828</b> Frontsicht-Kamerasystem	

## FEDERUNG UND ACHSEN

Tragfähigkeit Vorderachsen 8,00 t + 8,00 t; Hinten: 2 x 10,50 t, Trapez, HR1670T.

### Optional

<b>06264</b> Tragfähigkeit Vorderachsen 9,00 t + 9,00 t	<b>04563</b> Tragfähigkeit Hinterachse 13,00 t + 13,00 t
<b>02788</b> Hinterachse SR1360T	<b>08191</b> Achslastüberwachung
<b>01372</b> Luftfederung hinten	

## RÄDER UND REIFEN

Vorderachse(n): 315/80 R22.5; 2. Vorder- oder Vorlaufachse: 315/80 R22.5; Angetriebene Hinterachse(n): 315/70 R22.5; Stahlscheibenräder, silbergrau; Radzierringe silbergrau.

### Optional

**16152** Reifenfabrikate und -typen

## ANTRIEBSSTRANG

Motor MX-13, 6-Zylinder-Dieselmotor mit mehrstufigem Drehmoment, 12,9 Liter. Leistung: 315 kW - 428 PS bei 1600 U/min. Maximales Drehmoment: 2300 Nm bei 900-1125 U/min.; Schadstoffklasse Euro 6; Leerlauf-Abschaltautomatik, 5 Minuten; Automatisiertes Getriebe, TraXon, 12 Gänge; Getriebeübersetzung 12,92-0,77; Hinterachsübersetzung 3,46.

### Optional

<b>04523</b> Handschaltgetriebe, 16 Gänge	<b>02313</b> Getriebe (Direktgang)
<b>07103</b> Automatisiertes Getriebe, TraXon, 16 Gänge	<b>03720</b> Ohne Antriebsschlupfregelung (ASR)

## BREMSANLAGE

Auspuffbremse; Belüftete Scheibenbremsen vorn, Tandemachse hinten mit Trommelbremsen. Zweikreis-Druckluftanlage mit elektronischer Steuerung (EBS). Doppelzylinder-Luftkompressor mit beheiztem Trockner und Sparmodus..

### Optional

<b>09921</b> MX-Motorbremse	<b>02715</b> ZF-Intarder
-----------------------------	--------------------------

## FAHRGESTELL

Radstand 5,70 m / hinterer Überhang 2,55 m; Längsträgerhöhe 310 mm; Serienmäßige Komponentenanzordnung; Auspuffrohr horizontal, niedrig; Aluminiumkraftstofftank 430 l, Höhe 620 mm; AdBlue®-Tank 45 l, linke Fahrgestellseite; Vorderer Unterfahrschutz; Spritzwasserschutz.

### Optional

<b>07070</b> Reserveradhalterung links	<b>03323</b> Rückleuchten mit LEDs
--	------------------------------------

## ANHÄNGERAUSRÜSTUNG

D-Wert Querträger D = 13,7; Pneumatikanschluß für Anhänger, Drehkupplung; Elektroanschluß 24 V / 1x 15polig.

### Optional

- |  |  |
|--|--|
| <b>07033</b> Anhängerkupplung Ringfeder D = 13,7 | <b>08027</b> Anhängerkupplung Rockinger D=20,0 |
| <b>07034</b> Anhängerkupplung Ringfeder D = 20,0 | <b>04659</b> Anhängerkabel EBS                 |
| <b>08026</b> Anhängerkupplung Rockinger D=13,0   |  |

## AUFBAUTEN UND AUFBAUVORBEREITUNG

Aufbaustecker an der Fahrerhausfront.

### Optional

- |  |   |
|--|---|
| <b>09050</b> Anwendungssteckverbindungen fuer die BB-Fernbedienung | <b>06692</b> Aufbaustecker am Fahrgestell |
|--|---|

## NEBENANTRIEB

### Optional

- 16148** Nebenantriebstypen und -positionen

## STROMVERSORGUNG (24 V)

Generator 80 A, Batterien 2x 230 Ah..

### Optional

- |                              |  |
|------------------------------|--|
| <b>06460</b> Generator 120 A | <b>07671</b> Batterien 2x 210 Ah AGM C-Typ |
| <b>08775</b> Generator 150 A |  |

## GESAMTGEWICHT UND ZUGGESAMTGEWICHT

Technisch zul. FGG Fahrgestellgewicht max 35000 kg; Max. Zuggesamtgewicht Antriebsst. 58000 kg Kl. 2.

### Optional

- |   |   |
|---|---|
| <b>00818</b> Max. Zuggesamtgewicht Antriebsst. 60000 kg Kl. 3 | <b>01313</b> Max. Zuggesamtgewicht Antriebsst. 70000 kg Kl. 2 |
| <b>00157</b> Max. Zuggesamtgewicht Antriebsst. 61000 kg Kl. 2 | <b>02135</b> Max. Zuggesamtgewicht Antriebsst. 71000 kg Kl. 2 |
| <b>06280</b> Max. Zuggesamtgewicht Antriebsst. 63000 kg Kl. 2 | <b>02143</b> Max. Zuggesamtgewicht Antriebsst. 78000 kg Kl. 2 |

## EINSATZBEDINGUNGEN

Luftansaugung oben.

### Optional

- |                                  |  |
|----------------------------------|--|
| <b>03646</b> Luftansaugung vorne | <b>03648</b> Luftansaugung oben mit Zyklonfilter |
|----------------------------------|--|

## GARANTIE UND WARTUNG

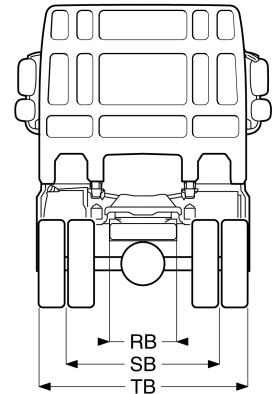
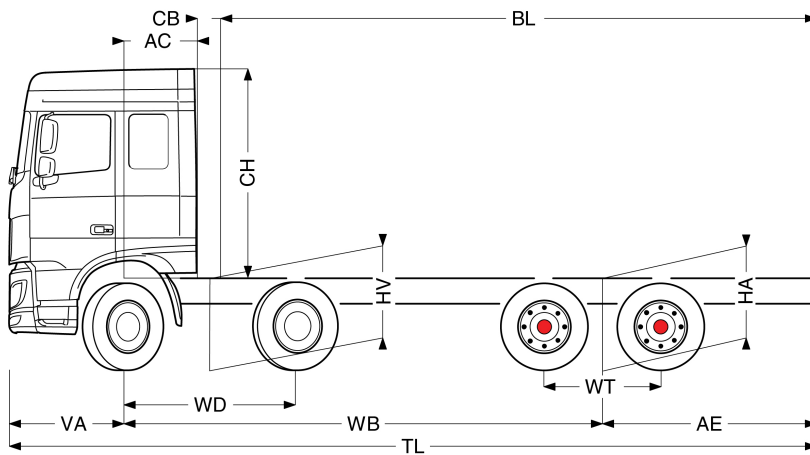
Garantie Plus - Antriebsstrang, voller Garantieschutz für 1 Jahr auf das Fahrzeug wie vom OE geliefert (außer tatsächliche Verschleißteile), im 2. und 3. Jahr auf den Antriebsstrang bis 300.000 km und Pannenhilfe im 1. Jahr.; ITS-Service.



Go to [DAF.com](https://www.daf.com) to configure your own perfect DAF.

# XF 430

FAD 8X4 Lkw



	Wheelbase - AE		Unladen weight <sup>1)</sup>			Gross Carrying Capacity			Variable dimensions									
	WB	AE <sup>5)</sup>	Front	Rear	Total	Front	Rear	Total	AC	CB <sup>6)</sup>	CH	BL <sup>7)</sup>	BL	TL	HA <sup>8)</sup>	HA <sup>9)</sup>	TK <sup>10)</sup>	TW <sup>11)</sup>
SPACE CAB	5,30	2,10	7323	3415	10738	8677	14585	21262	0,88	0,28	2,51	5,24	5,93	8,77	1,16	1,10	19,12	20,42
	5,70	2,55	7242	3762	11003	8758	14238	20997	0,88	0,28	2,51	5,68	6,45	9,62	1,16	1,10	20,29	21,60
	6,40	2,95	7154	4001	11155	8846	13999	20845	0,88	0,28	2,51	6,51	7,40	10,72	1,16	1,10	22,32	23,65
SUPER SPACE CAB	5,30	2,10	7418	3396	10813	8582	14604	21187	0,88	0,28	2,89	5,26	5,95	8,77	1,16	1,10	19,12	20,42
	5,70	2,55	7335	3744	11079	8665	14256	20921	0,88	0,28	2,89	5,71	6,48	9,62	1,16	1,10	20,29	21,60
	6,40	2,95	7244	3986	11231	8756	14014	20769	0,88	0,28	2,89	6,55	7,43	10,72	1,16	1,10	22,32	23,65

OTHER DIMENSIONS VA: 1,37 WD: 2,05 WT: 1,40 HV<sup>12)</sup>: 1,09 HV<sup>13)</sup>: 1,03 RB: 0,79 SB: 1,82 TB<sup>14)</sup>: 2,48

1) Höchstzulässiges Gesamtgewicht entsprechend den gesetzlichen Vorschriften.  
 2) Höchstzulässiges Gesamtzuggewicht entsprechend den gesetzlichen Vorschriften.  
 3) Achslast mit Standardreifengröße.  
 4) Weitere AE-Abmessungen für die meisten Radstände erhältlich. Zur Berechnung der Aufbauhöhe den Hecküberstand ändern.  
 5) Dargestelltes CB mit Standardlufteinlass bzw. Auspuff.  
 6) Kundenspezifische Aufbauhöhe mit TOPEC berechnen. Dargestellte Aufbauhöhe beruht auf gleichmäßig verteilter Last und bis zur maximalen Achslast beladenem Fahrzeug.

8) Höhe, unbeladen, in Antriebsachsmittle.  
 9) Höhe, beladen, in Antriebsachsmittle.  
 10) TK = Wendekreis zwischen Bordsteinkanten.  
 11) TW = Wendekreis zwischen Wänden.  
 12) Höhe, unbeladen, in Vorderachsmittle.  
 13) Höhe, beladen, in Vorderachsmittle.  
 14) TB ist allgemeine Breite hinten. (an der Mitte der Vorderachse 255).

Depending on the vehicle configuration a specific option may not be possible. The availability and specification of this vehicle may differ per country. For further information please contact the DAF organisation. Pictures and technical illustrations are not binding in detail and can differ from the standard specification. Subject to modification without prior notice.