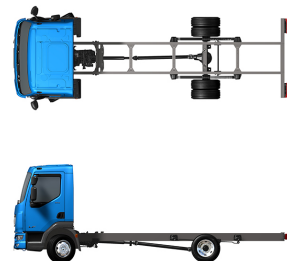


Specification sheet

LF 190

FA 4X2 Lkw, 08t



ENGINES

- LF 170 PX-5 (124 kW / 169 hp)
- LF 190 PX-5 (139 kW / 189 hp)
- LF 210 PX-5 (153 kW / 208 hp)
- LF 230 PX-7 (167 kW / 227 hp)

GVM¹⁾

7500 kg

Max. front 3600 kg

Max. rear 5000 kg

GCM²⁾

7500 kg

FAHRERHAUS AUßEN

Day Cab mit Stoßfänger aus Stahl, getönten Scheiben und elektrischen Fensterhebern. Elektrisch beheizbare Hauptspiegel und Weitwinkelspiegel. Fahrerhausbreite 2130 mm.; Grün getönte Scheiben; Elektrisch verstellbare Spiegel; Spiegelhalterungen, Aufbau 2,50 - 2,60 m; Frontspiegel.

Optional

02576 Verlängertes Day Cab	07343 Bordsteinfenster Beifahrertür
02106 Fernfahrerhaus	00915 Seite nicht verglast / hinten einfach verglast
01173 Fahrerhausaufhängung mechanisch	09101 Grün getönte Scheiben, beheizt
01605 Fahrerhausfederung mechanisch verstärkt	03605 Spiegelhalterungen, Aufbau 2,10 - 2,29 m
09983 Nebelleuchten	09282 Spiegelhalterungen, Aufbau 2,30 - 2,40 m
09984 Nebelleuchten und Kurven-/Abbiegelicht	09283 Spiegelhalterungen, Aufbau 2,40 - 2,50 m

AERODYNAMIK

Optional

09287 Vorbereitung Seitenfender	07112 Seitenfender, lang (Satz)
--	--

LACKIERUNG

; Scheinwerfereinf. u. Stoßfänger: Stone Grey; Fahrgestellfarbe grau..

Optional

06485 Scheinwerfereinf. u. Stoßfänger: Fahrerhausfarbe	16153 Fahrerhaus- und Fahrgestelllackierungen
---	--

FAHRERHAUS, INNENAUSSTATTUNG

Linkslenkung; Mechanische Lenksäulenverriegelung; Fahrersitz: luftgefedert; Beifahrersitz: Fest, Velours; Motortunnel-Ablagefach.

Optional

01847 Rechtslenkung	04346 Untere Schläfliege, Normalhöhe
09271 Lenkrad, Leder, Farbe schwarz	02213 Klimaanlage
03516 Pneumatische Lenksäulenverriegelung	03703 Standheizung Air Top 2000
00967 Rote Sicherheitsgurte	04246 Dachluke mit manueller Bedienung
16158 Sitzausfuehrungen	04258 Dachluke mit Elektrobedienung

KOMMUNIKATION UND FAHRMANAGEMENT

FMS-Anschluss, vorbereitet; Digit. Fahrtenschreiber, Stoneridge 1C, Vers. G2V2; Adaptive Cruise Control mit FCW und AEBS-3.

Optional

16155 Audioanlagenhersteller und -typen
--

SICHERHEIT UND SCHUTZ

Spurwechsel-Warnsystem; Elektronische Stabilitätsregelung (VSC); Basis-Wegfahrsperr.

Optional

08631 Airbag (Fahrer) und 2 Gurtstraffer	06634 Wegfahrsperr 5 Minuten und Alarm (SCM BV03-B2)
01725 Rückfahrwarnanlage	06635 Wegfahrsperr 15 Minuten und Alarm (SCM BV03-B3)
07414 Rückfahrwarnung mit selbststellender Lautstärke	16156 EU-ADR-Sicherheitsausrüstungen
06633 Wegfahrsperr 5 Minuten (SCM BV03-B1)	

FEDERUNG UND ACHSEN

Vorne: 3,60 t, Parabel, F36; Hinterachse: 5,00 t, Parabel, SR 5.14.

Optional

01927 Vorderachse, Parabelfederung, erhöht, Heavy Duty	00369 Parabelfederung hinten, asymmetrisch
07368 Vorderachse, Parabelfederung, Heavy Duty	08031 Parabelfederung hinten, Heavy Duty
01372 Luftfederung hinten	01959 Hinterachse, Parabelfederung, erhöht
01983 Hinterachse, Parabelfederung, erhöht, Heavy Duty	

RÄDER UND REIFEN

Vorderachse(n): 215/75R17.5; Angetriebene Hinterachse(n): 215/75R17.5; Radzierringe silbergrau.

Optional

06764 Radzierringe schwarz	16152 Reifenfabrikate und -typen
-----------------------------------	---

ANTRIEBSSTRANG

Motor PX-5, 4-Zylinder-Dieselmotor, 4,5 Liter. Leistung 139 kW (189 PS) bei 2300 U/min. Max. Drehmoment 745 Nm bei 1200-1700 U/min.; Schadstoffklasse Euro 6; Leerlauf-Abschaltautomatik, 5 Minuten; Handschaltgetriebe, 6 Gänge; Getriebeübersetzung 6,58-0,78; Hinterachsübersetzung 3,73.

Optional

07667 Automatikgetriebe PowerLine, 8-Gang
--

BREMSANLAGE

Auspuffbremse.

FAHRGESTELL

Radstand 4,30 m / hinterer Überhang 2,18 m; Längsträgerhöhe 210 mm; EAS-Einheit re, Abführung re nach hinten weis.; Kraftstoffbehälter aus Kunststoff, 110 l; Tank für AdBlue® 30 l, rechte Fahrgestellseite; Spritzwasserschutz.

Optional

02011 Reserveradhalter im hinteren Überhang	03323 Rückleuchten mit LEDs
07071 Reserveradhalterung rechts	

ANHÄNGERAUSRÜSTUNG

Abschlußquerträger.

Optional

04661 D-Wert Querträger D = 8,5
--

AUFBAUTEN UND AUFBAUVORBEREITUNG

Kein Aufbauherstellermodule (BBM); Aufbaustecker am Fahrgestell;
Standard-Lochmuster zur Aufbaubefestigung.

Optional

09952 Aufbauherstellermodule (BBM) Full	01503 Seitenmarkierungsleuchten
02597 Aufbaustecker für Ladebordwand	07487 Befestigung von Aufbauten BAM 1, lose Konsolen
02950 Aufbaustecker für Hydraulikplattform	07488 Befestigung von Aufbauten BAM 3, lose Konsolen
09240 Aufbaustecker für Müllfahrzeuge	

NEBENANTRIEB

Optional

06624 Indirekter Nebenantrieb Motorvorderseite	16148 Nebenantriebstypen und -positionen
06785 Nebenantr. Motorvorders., Vorb. Generator 22,5kW	

STROMVERSORGUNG (24 V)

Generator 80 A, Batterien 2x 125 Ah..

Optional

01897 Generator 100 A	08797 Batterien 2x 175 Ah
------------------------------	----------------------------------

GESAMTGEWICHT UND ZUGGESAMTGEWICHT

FGG Fahrgestellgewicht max. 7500 kg; Technisch zul. ZGG
Antriebsstrang gleich FGG.

Optional

03428 Max. Zuggesamtgewicht Antriebsst. 16000 kg	03700 Technisch zul. FGG Antriebsstr. = ZGG+ 3500 kg
00054 Max. Zuggesamtgewicht Antriebsst. 18000 kg	

EINSATZBEDINGUNGEN

Wasserabscheider, beheizt; Luftansaugung unten.

Optional

01282 Gemäßigtes Klima	09960 Luftansaugkanal auf dem Fahrerhausdach
04256 Wasserabscheider, nicht beheizt	04987 Kühler-Fliegengitter
04482 Luftansaugung oben, hinter dem Fahrerhaus	

AUSLIEFERUNG DES FAHRZEUGS

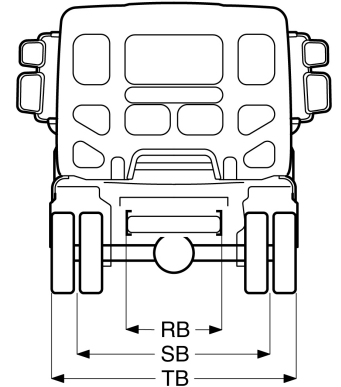
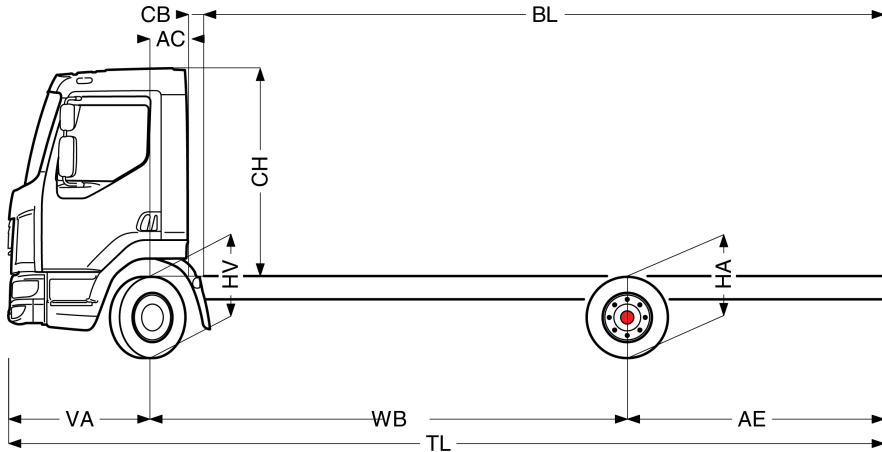
Standard-Werkzeugsatz.



Go to [DAF.com](https://www.daf.com) to configure your own perfect DAF.

LF 190

FA 4X2 Lkw, 08t



	Wheelbase - AE ⁵⁾		Unladen weight ¹⁾			Gross Carrying Capacity			Variable dimensions									
	WB	AE ⁵⁾	Front	Rear	Total	Front	Rear	Total	AC	CB ⁶⁾	CH ⁷⁾	BL ⁸⁾	BL	TL	HA ⁹⁾	HA ¹⁰⁾	TK ¹¹⁾	TW ¹²⁾
DAY CAB	3,15	1,73	2422	816	3238	1178	4184	4262	0,33	0,12	1,84	3,66	5,28	6,16	1,02	0,89	11,40	12,68
	3,55	1,98	2424	832	3256	1176	4168	4244	0,33	0,12	1,84	4,24	6,07	6,81	1,02	0,89	12,43	13,73
	3,90	2,23	2427	846	3273	1173	4154	4227	0,33	0,12	1,84	4,74	6,75	7,41	1,02	0,89	13,34	14,66
	4,30	2,18	2444	855	3299	1156	4145	4201	0,33	0,12	1,84	5,34	7,58	7,76	1,01	0,90	14,38	15,71
	4,65	2,75	2443	888	3332	1157	4112	4168	0,33	0,12	1,84	5,83	8,26	8,68	1,01	0,89	15,29	16,64
	5,00	2,46	2461	878	3339	1139	4122	4161	0,33	0,12	1,84	6,37	9,00	8,74	1,01	0,90	16,20	17,56
	5,40	2,43	2471	883	3354	1129	4117	4146	0,33	0,12	1,84	6,97	9,83	9,11	1,01	0,90	17,25	18,62
SLEEPER CAB	3,55	1,98	2531	849	3380	1069	4151	4120	0,73	0,00	1,87	3,81	5,69	6,81	1,01	0,89	12,43	13,73
	3,90	2,23	2534	862	3396	1066	4138	4104	0,73	0,00	1,87	4,32	6,40	7,41	1,01	0,89	13,34	14,66
	4,30	2,18	2553	869	3422	1047	4131	4078	0,73	0,00	1,87	4,94	7,25	7,76	1,01	0,90	14,38	15,71
	4,65	2,75	2554	902	3455	1046	4098	4045	0,73	0,00	1,87	5,43	7,96	8,68	1,01	0,89	15,29	16,64
	5,00	2,46	2572	891	3463	1028	4109	4037	0,73	0,00	1,87	6,00	8,72	8,74	1,01	0,90	16,20	17,56
		5,40	2,43	2583	894	3478	1017	4106	4022	0,73	0,00	1,87	6,62	9,55	9,11	1,01	0,90	17,25

OTHER DIMENSIONS VA: 1,28 HV¹³⁾: 0,90 HV¹⁴⁾: 0,85 RB: 0,86 SB: 1,74 TB¹⁵⁾: 2,28

1) Höchstzulässiges Gesamtgewicht entsprechend den gesetzlichen Vorschriften.
 2) Höchstzulässiges Gesamtzuggewicht entsprechend den gesetzlichen Vorschriften.
 3) Achslast mit Standardreifengröße.
 4) Gewicht von Fahrgestell und Fahrerhaus berechnet mit: Nur Standardausrüstung mit 99 Liter Kraftstoff, 27 Liter AdBlue® und Fahrer mit 75 kg, Toleranz ± 3 %. Änderungen an der Spezifikation haben erhebliche Auswirkungen auf das Fahrzeuggewicht.
 5) Weitere AE-Abmessungen für die meisten Radstände erhältlich. Zur Berechnung der Aufbauhöhe den Hecküberstand ändern.
 6) Dargestelltes CB mit Standardlufteinlass bzw. Auspuff.
 7) Fahrerhaushöhe gemessen von Rahmenträger bis geschlossene Dachluke.

8) Kundenspezifische Aufbauhöhe mit TOPEC berechnen. Dargestellte Aufbauhöhe beruht auf gleichmäßig verteilter Last und bis zur maximalen Achslast beladenem Fahrzeug.
 9) Höhe, unbeladen, in Antriebsachsmittle.
 10) Höhe, beladen, in Antriebsachsmittle.
 11) TK = Wendekreis zwischen Bordsteinkanten.
 12) TW = Wendekreis zwischen Wänden.
 13) Höhe, unbeladen, in Vorderachsmittle.
 14) Höhe, beladen, in Vorderachsmittle.
 15) TB ist allgemeine Breite hinten. (an der Mitte der Vorderachse 255).

Depending on the vehicle configuration a specific option may not be possible. The availability and specification of this vehicle may differ per country. For further information please contact the DAF organisation. Pictures and technical illustrations are not binding in detail and can differ from the standard specification. Subject to modification without prior notice.