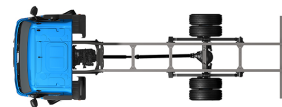


Specification sheet

LF 190

FA 4X2 Lkw, 16t RoadSweeper



ENGINES

- LF 190 PX-5 (139 kW / 189 hp)
- LF 210 PX-5 (153 kW / 208 hp)
- LF 230 PX-7 (167 kW / 227 hp)

GVM¹⁾

16000 kg

Max. front 6000 kg

Max. rear 10500 kg

GCM²⁾

16000 kg

FAHRERHAUS AUßEN

Day Cab mit Stoßfänger aus Stahl, getönten Scheiben und elektrischen Fensterhebern. Elektrisch beheizbare Hauptspiegel und Weitwinkelspiegel. Fahrerhausbreite 2130 mm.; Grün getönte Scheiben; Elektrisch verstellbare Spiegel; Spiegelhalterungen, Aufbau 2,50 - 2,60 m; Frontspiegel.

Optional

09983 Nebelleuchten	09101 Grün getönte Scheiben, beheizt
09984 Nebelleuchten und Kurven-/Abbiegelicht	09282 Spiegelhalterungen, Aufbau 2,30 - 2,40 m
07343 Bordsteinfenster Beifahrertür	09283 Spiegelhalterungen, Aufbau 2,40 - 2,50 m
00915 Seite nicht verglast / hinten einfach verglast	

LACKIERUNG

; Scheinwerfereinf. u. Stoßfänger: Stone Grey; Fahrgestellfarbe grau..

Optional

06150 Fahrerhausfarbe uni	04431 Fahrerhaussonderfarben (Metallic)
00061 Fahrerhaussonderfarben (Unilacke)	06485 Scheinwerfereinf. u. Stoßfänger: Fahrerhausfarbe
06151 Fahrerhauslackierung metallic	16153 Fahrerhaus- und Fahrgestelllackierungen

FAHRERHAUS, INNENAUSSTATTUNG

Mechanische Lenksäulenverriegelung; Fahrersitz: luftgefedert; Beifahrersitz: Fest, Velours; Motortunnel-Ablagefach.

Optional

09271 Lenkrad, Leder, Farbe schwarz	02600 Beifahrersitz: luftgefedert
03516 Pneumatische Lenksäulenverriegelung	09106 Beifahrerdoppelsitzbank, Luxusausführung
06012 Beifahrersitz: starr, Vinylbezug	00967 Rote Sicherheitsgurte
03376 Beifahrerdoppelsitzbank, Vinylbezug	02214 Ohne Klimaanlage
00072 Beifahrerdoppelsitzbank, Veloursbezug	04246 Dachluke mit manueller Bedienung

KOMMUNIKATION UND FAHRMANAGEMENT

FMS-Anschluss, vorbereitet; Digit. Fahrtenschreiber, Stoneridge 1C, Vers. G2V2; Adaptive Cruise Control mit FCW und AEBS-3.

Optional

16155 Audioanlagenhersteller und -typen
--

SICHERHEIT UND SCHUTZ

Spurwechsel-Warnsystem; Elektronische Stabilitätsregelung (VSC); Basis-Wegfahrsperrung.

Optional

08631 Airbag (Fahrer) und 2 Gurtstraffer	06634 Wegfahrsperrung 5 Minuten und Alarm (SCM BV03-B2)
01725 Rückfahrwarnanlage	06635 Wegfahrsperrung 15 Minuten und Alarm (SCM BV03-B3)
07414 Rückfahrwarnung mit selbsteinblendender Lautstärke	16156 EU-ADR-Sicherheitsausrüstungen
06633 Wegfahrsperrung 5 Minuten (SCM BV03-B1)	

FEDERUNG UND AchSEN

Vorne: 6,00 t, Parabel, F60; Hinterachse: 10,50 t, Parabel, asymm., SR10.26.

Optional

06412 Tragfähigkeit Hinterachse 9,80 t

RÄDER UND REIFEN

Vorderachse(n): 285/70R19.5; Angetriebene Hinterachse(n): 285/70R19.5; Radzierringe silbergrau.

Optional

06764 Radzierringe schwarz	16152 Reifenfabrikate und -typen
-----------------------------------	---

ANTRIEBSSTRANG

Motor PX-5, 4-Zylinder-Dieselmotor, 4,5 Liter. Leistung 139 kW (189 PS) bei 2300 U/min. Max. Drehmoment 745 Nm bei 1200-1700 U/min.; Schadstoffklasse Euro 6; Keine Leerlauf-Abschaltautomatik; Handschaltgetriebe, 6 Gänge; Getriebeübersetzung 6,75-0,78; Hinterachsübersetzung 5,13.

Optional

04393 Handschaltgetriebe, 9 Gänge	02313 Getriebe (Direktgang)
07667 Automatikgetriebe PowerLine, 8-Gang	

BREMSANLAGE

Auspuffbremse.

FAHRGESTELL

Radstand 3,26 m/hinterer Überhang 1,00 m; Längsträgerhöhe 270 mm; DPF/SCR-Einh. hint. d. Fahrerh., vertik. Auspuffr.; Kraftstoffbehälter aus Kunststoff, 115 l; Tank für AdBlue® 20 l, links hinter Fahrerhaus; Spritzwasserschutz.

Optional

03323 Rückleuchten mit LEDs

ANHÄNGERAUSRÜSTUNG

Abschlußquerträger.

AUFBAUTEN UND AUFBAUVORBEREITUNG

Aufbauherstellermodul (BBM) Full; Aufbaustecker f. Straßenkehrmaschine; Standard-Lochmuster zur Aufbaubefestigung.

NEBENANTRIEB

Optional

16148 Nebenantriebstypen und -positionen

STROMVERSORGUNG (24 V)

Generator 80 A, Batterien 2x 125 Ah..

Optional

01897 Generator 100 A

GESAMTGEWICHT UND ZUGGESAMTGEWICHT

Technisch zul. FGG Fahrgestellgewicht max 16000 kg; Technisch zul. FGG Antriebsstr. = ZGG+3500 kg.

EINSATZBEDINGUNGEN

Wasserabscheider, beheizt; Luftansaugkanal auf dem Fahrerhausdach.

Optional

01282 Gemäßigtes Klima 04987 Kühler-Fliegengitter

04256 Wasserabscheider, nicht
beheizt

AUSLIEFERUNG DES FAHRZEUGS

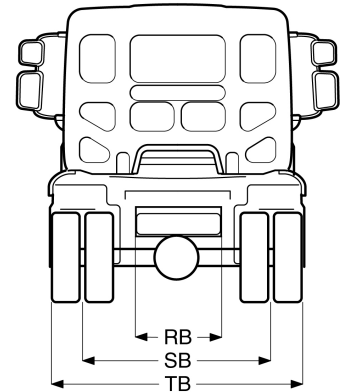
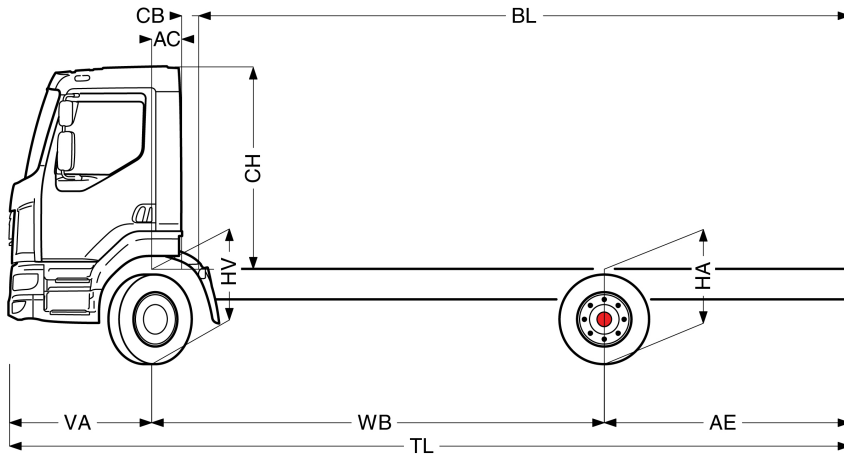
Standard-Werkzeugsatz.



Go to [DAF.com](https://www.daf.com) to configure your own perfect DAF.

LF 190

FA 4X2 Lkw, 16t RoadSweeper



	Wheelbase - AE		Unladen weight ¹⁾			Gross Carrying Capacity			Variable dimensions									
	WB	AE ⁵⁾	Front	Rear	Total	Front	Rear	Total	AC	CB ⁶⁾	CH ⁷⁾	BL ⁸⁾	BL	TL	HA ⁹⁾	HA ¹⁰⁾	TK ¹¹⁾	TW ¹²⁾
DAY CAB	3,26	1,00	2772	1277	4049	3228	9223	11951	0,28	0,44	1,85	3,32	3,59	5,59	1,06	0,99	11,86	13,02

OTHER DIMENSIONS VA: 1,33 HV¹³⁾: 1,04 HV¹⁴⁾: 0,96 RB: 0,79 SB: 0,02 TB¹⁵⁾: 0,63

- 1) Höchstzulässiges Gesamtgewicht entsprechend den gesetzlichen Vorschriften.
- 2) Höchstzulässiges Gesamtzuggewicht entsprechend den gesetzlichen Vorschriften.
- 3) Achslast mit Standardreifengröße.
- 4) Gewicht von Fahrgestell und Fahrerhaus berechnet mit: Nur Standardausrüstung mit 104 Liter Kraftstoff, 18 Liter AdBlue® und Fahrer mit 75 kg, Toleranz ± 3 %. Änderungen an der Spezifikation haben erhebliche Auswirkungen auf das Fahrzeuggewicht.
- 5) Weitere AE-Abmessungen für die meisten Radstände erhältlich. Zur Berechnung der Aufbauhöhe den Hecküberstand ändern.
- 6) Dargestelltes CB mit Standardlufteinlass bzw. Auspuff.
- 7) Fahrerhaushöhe gemessen von Rahmenträger bis geschlossene Dachluke.

- 8) Kundenspezifische Aufbauhöhe mit TOPEC berechnen. Dargestellte Aufbauhöhe beruht auf gleichmäßig verteilter Last und bis zur maximalen Achslast beladenem Fahrzeug.
- 9) Höhe, unbeladen, in Antriebsachsmittle.
- 10) Höhe, beladen, in Antriebsachsmittle.
- 11) TK = Wendekreis zwischen Bordsteinkanten.
- 12) TW = Wendekreis zwischen Wänden.
- 13) Höhe, unbeladen, in Vorderachsmittle.
- 14) Höhe, beladen, in Vorderachsmittle.
- 15) TB ist allgemeine Breite hinten. (an der Mitte der Vorderachse 255).

Depending on the vehicle configuration a specific option may not be possible. The availability and specification of this vehicle may differ per country. For further information please contact the DAF organisation. Pictures and technical illustrations are not binding in detail and can differ from the standard specification. Subject to modification without prior notice.