

Specification sheet

# XF 430

FTT 6X4 Sattelzugmaschine



## ENGINES

- XF 430 MX-13 (315 kW / 428 PS)
- XF 480 MX-13 (355 kW / 483 PS)
- XF 530 MX-13 (390 kW / 530 PS)

## GVM<sup>1)</sup>

26000 kg

Max. front 8000 kg

Max. rear 19000 kg

## GCM<sup>2)</sup>

44000 kg

038GG749AAAA - 202345C - 18-08-2023

DAF Trucks (Schweiz) AG, 5506 Mägenwil, [www.daf.ch](http://www.daf.ch)

## FAHRERHAUS AUßEN

Space Cab mit Stoßfänger aus galvanisiertem Stahl, getönten Scheiben und elektrischen Fensterhebern. Elektrisch beheizbare Hauptspiegel und Weitwinkelspiegel. Fahrerhausbreite 2490 mm.; Fahrerhausaufhängung mechanisch; LED-Tagfahrleuchten; Frontspiegel; Zentralverriegelung, 2 Schlüssel, 2 Fernbedien..

### Optional

<b>03710</b>	Fahrerhaus - Comfort Cab	<b>08020</b>	LED-Scheinwerfer
<b>01760</b>	Fahrerhaus - Super Space Cab	<b>09982</b>	Ohne Zusatzleuchten im Stoßfänger
<b>01226</b>	Fahrerhaus luftgefedert	<b>09984</b>	Nebelleuchten und Kurven-/Abbiegelicht
<b>01174</b>	Sonnenblende außen 'grün lichtdurchlässig'	<b>06593</b>	Skylights
<b>06790</b>	Aluminiumleiter, einteilig	<b>06628</b>	1 Rundumleuchte, Beifahrerseite
<b>06791</b>	Aluminiumleiter, zweiteilig	<b>06627</b>	1 Rundumleuchte, Fahrerseite
<b>00847</b>	Signalhörner, 1 Satz	<b>06629</b>	2 Rundumleuchten
<b>09006</b>	Signalhörner, 2 Sätze		

## AERODYNAMIK

### Optional

<b>08823</b>	Einstellb. Dachspoiler für Space Cab; über 4 m (!)	<b>06904</b>	Fester Dachspoiler, Gesamthöhe über 4 m
<b>06776</b>	Einstellbarer Dachspoiler	<b>07401</b>	Kurbel für Dachspoiler
<b>08822</b>	Einstellbarer Dachspoiler für Space Cab	<b>04906</b>	Seitenfender
<b>06160</b>	Fester Dachspoiler für Super Space Cab		

## LACKIERUNG

Fahrerhausfarbe H3279 Brillantweiß; Scheinwerfereinf. u. Stoßfänger: Brilliant White; Fahrgestellfarbe grau..

## FAHRERHAUS, INNENAUSSTATTUNG

Farbgebung der Innenraumverkleidung Dark Sand; Fahrerhaus, Innenraumverzierung Delta schwarz; Fahrersitz: Comfort Air; Beifahrersitz: Basic; Untere Schlafliège ohne Schublade; Gepäckfach; Automatische Temperaturregelung und Klimaanlage; Wasser-Standheizung; Pollenfilter.

### Optional

<b>07152</b>	Farbgebung der Innenraumverkleidung Exclusive	<b>07748</b>	Beifahrersitz: Xtra Leather Air
<b>07592</b>	Gestaltung Fahrerhausinnenraum, Argenta	<b>00967</b>	Rote Sicherheitsgurte
<b>07591</b>	Gestaltung Fahrerhausinnenraum, Rustica	<b>06539</b>	Kühlbox bzw. Kühlschränk
<b>07733</b>	Fahrersitz: Luxury Air	<b>09603</b>	Untere Schlafliège mit Schublade 65 Liter
<b>07736</b>	Fahrersitz: Super Air	<b>06784</b>	Xtra Comfort Matratze untere Schlafliège
<b>07737</b>	Fahrersitz: Xtra Leather Air	<b>01065</b>	Keine obere Schlafliège/kein Gepäckfach
<b>07741</b>	Beifahrersitz: Comfort Air	<b>01066</b>	Obere Schlafliège
<b>07743</b>	Beifahrersitz: Luxury Air	<b>06676</b>	PL-Leuchten im Fahrerhausdachhimmel
<b>07746</b>	Beifahrersitz: Super Air	<b>06970</b>	Automatische Fahrerhaus-Klimaregelung

## KOMMUNIKATION UND FAHRMANAGEMENT

Digit. Fahrtenschreiber, Stoneridge 1C, Vers. G2V2; Geschw.-begr.-Einst. 85 km/h; ECO aus 90 km/h; Antennen: Radio, 2x Mobilfunk, GNSS; Adaptive Cruise Control mit FCW und AEBS-3; Driver Performance Assistant.

### Optional

<b>09681</b>	Vorbereitung für Maut	<b>06991</b>	Predictive Cruise Control
<b>07117</b>	Radio/USB-Player, zwei Lautsprecher	<b>06992</b>	Predictive Cruise Control lite

## SICHERHEIT UND SCHUTZ

Spurwechsel-Warnsystem; Elektronische Stabilitätsregelung (VSC); Basis-Wegfahrsperr.

### Optional

<b>08631</b>	Airbag (Fahrer) und 2 Gurtstraffer	<b>09828</b>	Frontsicht-Kamerasystem
<b>07011</b>	DAF Night Lock	<b>09827</b>	Seitenkamerasystem
<b>02178</b>	Batterietrennschalter	<b>01725</b>	Rückfahrwarnanlage

## FEDERUNG UND AXSEN

Tragfähigkeit Vorderachse 8,00 t; Hinten: 2 x 10,50 t, Luftfederung, SR1360T.

### Optional

<b>06257</b>	Tragfähigkeit Vorderachse 9,00 t	<b>04563</b>	Tragfähigkeit Hinterachse 13,00 t +13,00 t
<b>07494</b>	Hinterachse HR1670T	<b>08191</b>	Achslastüberwachung
<b>01601</b>	Trapezfederung hinten		

## RÄDER UND REIFEN

Vorderachse(n): 315/80 R22.5; Angetriebene Hinterachse(n): 315/80 R22.5; 2. angetr. Hinter-/Nachlaufachse: 315/80 R22.5; Stahlscheibenräder, silbergrau; Radzerringe silbergrau.

### Optional

**16152** Reifenfabrikate und -typen

## ANTRIEBSSTRANG

Motor MX-13, 6-Zylinder-Dieselmotor mit mehrstufigem Drehmoment, 12,9 Liter. Leistung: 315 kW - 428 PS bei 1600 U/min. Maximales Drehmoment: 2300 Nm bei 900-1125 U/min.; Schadstoffklasse Euro 6; Leerlauf-Abschaltautomatik, 5 Minuten; Automatisiertes Getriebe, TraXon, 12 Gänge; Getriebeübersetzung 16,69-1,00; Hinterachsübersetzung 2,83; Antriebsschlupfregelung (ASR).

### Optional

<b>04523</b>	Handschatgetriebe, 16 Gänge	<b>02314</b>	Getriebe (Schongang)
<b>07103</b>	Automatisiertes Getriebe, TraXon, 16 Gänge		

## BREMSANLAGE

Auspuffbremse; Feststellbremsbetätigung mit Prüfstellung; Belüftete Scheibenbremsen vorn und hinten. Zweikreis-Druckluftanlage mit elektronischer Steuerung (EBS). Doppelzylinder-Luftkompressor mit beheiztem Trockner und Sparmodus..

### Optional

<b>09921</b>	MX-Motorbremse	<b>02715</b>	ZF-Intarder
--------------	----------------	--------------	-------------

## FAHRGESTELL

Radstand 3,90 m / hinterer Überhang 1,65 m; Längsträgerhöhe 310 mm; Auspuffrohr horizontal, niedrig; Batteriek. hinter Fahrer., keine Reserveradhalt.; Alukraftstofftank 510 l mit Trittstufe, Höhe 620mm; AdBlue®-Tank 90 l, am linken Kotflügel; Vorderer Unterfahrerschutz; Laufsteg mit Trittstufe; Kotflügel hinten; Spritzwasserschutz; Arbeitsscheinwerfer, LED.

### Optional

- 06611** Auspuffrohr vertikal, hoch  
**02253** Hor. Batteriekasten li. Ohne Reserveradhalterung.  
**03135** Vert. Batteriekast. li., keine Reserveradhalterung
- 03055** Vert. Batteriekasten re., keine Reserveradhalt.  
**16157** Kraftstofftankmaterial und -Hoehe  
**03323** Rückleuchten mit LEDs

## ANHÄNGERAUSRÜSTUNG

Sattelkupplung JOST, Typ JSK37C, Gusseisen, Höhe 250 mm mit Befestigungsplatte 26 mm. Durchmesser des Achsschenkelbolzen 2 Zoll; KA-Sattelvormaß 372,5 mm; Pneumatikanschluß für Anhänger, Drehkupplung; Elektroanschluß 24 V / 1x 15polig; Staufach für Anhängerverbindungen.

### Optional

- 03178** Abschlepphaken, D=4,3  
**16151** Sattelkupplungsfabrikate und -Hoehen

## NEBENANTRIEB

### Optional

- 16148** Nebenantriebstypen und -positionen

## STROMVERSORGUNG (24 V)

Generator 80 A, Batterien 2x 230 Ah..

### Optional

- 06460** Generator 120 A  
**08775** Generator 150 A  
**07671** Batterien 2x 210 Ah AGM C-Typ

## GESAMTGEWICHT UND ZUGGESAMTGEWICHT

Technisch zul. FGG Fahrgestellgewicht max 27000 kg; Max. Zuggesamtgewicht Antriebsst. 61000 kg Kl. 2.

### Optional

- 00778** Max. Zuggesamtgewicht Antriebsst. 58000 kg Kl. 2  
**00818** Max. Zuggesamtgewicht Antriebsst. 60000 kg Kl. 3  
**06280** Max. Zuggesamtgewicht Antriebsst. 63000 kg Kl. 2  
**01313** Max. Zuggesamtgewicht Antriebsst. 70000 kg Kl. 2  
**02135** Max. Zuggesamtgewicht Antriebsst. 71000 kg Kl. 2  
**02143** Max. Zuggesamtgewicht Antriebsst. 78000 kg Kl. 2

## EINSATZBEDINGUNGEN

Luftansaugung oben.

### Optional

- 03646** Luftansaugung vorne  
**03648** Luftansaugung oben mit Zyklonfilter

## GARANTIE UND WARTUNG

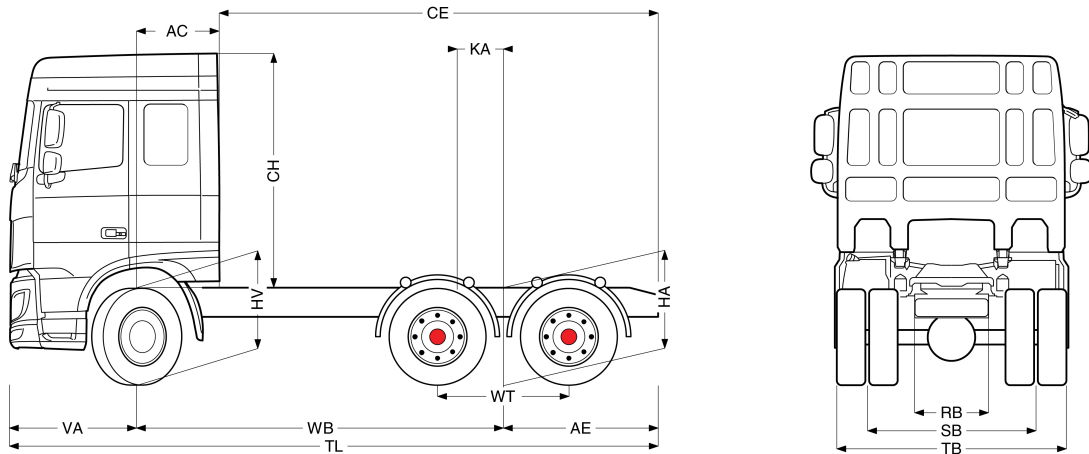
Garantie Plus - Antriebsstrang, voller Garantieschutz für 1 Jahr auf das Fahrzeug wie vom OE geliefert (außer tatsächliche Verschleißteile), im 2. und 3. Jahr auf den Antriebsstrang bis 300.000 km und Pannenhilfe im 1. Jahr.; ITS-Service.



Go to [DAF.com](https://www.daf.com) to configure your own perfect DAF.

# XF 430

## FTT 6X4 Sattelzugmaschine



	Wheelbase - AE		Unladen weight <sup>1)</sup>			Gross Carrying Capacity			Variable dimensions								
	WB	AE <sup>5)</sup>	Front	Rear	Total	Front	Rear	Total	AC	CE	CH	KA <sup>6)</sup>	TL	HA <sup>7)</sup>	HA <sup>8)</sup>	TK <sup>9)</sup>	TW <sup>10)</sup>
SPACE CAB	3,90	1,65	5460	4081	9541	2540	14919	16459	0,88	4,67	2,51	0,37	6,92	1,06	1,04	13,76	15,13
	4,55	1,65	5380	4209	9589	2620	14791	16411	0,88	5,32	2,51	0,37	7,57	1,06	1,04	15,45	16,84
SUPER SPACE CAB	3,90	1,65	5536	4080	9616	2464	14920	16384	0,88	4,67	2,89	0,37	6,92	1,06	1,04	13,76	15,13
	4,55	1,65	5456	4208	9665	2544	14792	16335	0,88	5,32	2,89	0,37	7,57	1,06	1,04	15,45	16,84

OTHER DIMENSIONS VA: 1,37 WT: 1,40 HV<sup>11)</sup>: 1,04 HV<sup>12)</sup>: 1,00 RB: 0,79 SB: 1,82 TB<sup>13)</sup>: 2,48

- Höchstzulässiges Gesamtgewicht entsprechend den gesetzlichen Vorschriften.
- Höchstzulässiges Gesamtzuggewicht entsprechend den gesetzlichen Vorschriften.
- Achslast mit Standardreifengröße.
- Weitere AE-Abmessungen für die meisten Radstände erhältlich.
- Kundenspezifisches KA mit TOPEC berechnen.

- Höhe, unbeladen, in Antriebsachsmittle.
- Höhe, beladen, in Antriebsachsmittle.
- TK = Wendekreis zwischen Bordsteinkanten.
- TW = Wendekreis zwischen Wänden.
- Höhe, unbeladen, in Vorderachsmittle.
- Höhe, beladen, in Vorderachsmittle.
- TB ist allgemeine Breite hinten. (an der Mitte der Vorderachse 255).

Depending on the vehicle configuration a specific option may not be possible. The availability and specification of this vehicle may differ per country. For further information please contact the DAF organisation. Pictures and technical illustrations are not binding in detail and can differ from the standard specification. Subject to modification without prior notice.