

Specification sheet

XF 450

FTG 6X2 Sattelzugmaschine



ENGINES

- XF 450 MX-11 (330 kW / 449 PS)
- XF 430 MX-13 (315 kW / 428 PS)
- XF 480 MX-13 (355 kW / 483 PS)
- XF 530 MX-13 (390 kW / 530 PS)

GVM¹⁾

26000 kg

Max. front 8000 kg

Max. rear 18999 kg

GCM²⁾

44000 kg

038GG0769GAAA - 202345C - 18-08-2023

DAF Trucks (Schweiz) AG, 5506 Mägenwil, www.daf.ch

FAHRERHAUS AUßEN

Space Cab mit Stoßfänger aus galvanisiertem Stahl, getönten Scheiben und elektrischen Fensterhebern. Elektrisch beheizbare Hauptspiegel und Weitwinkelspiegel. Fahrerhausbreite 2490 mm.; Fahrerhausaufhängung mechanisch; LED-Tagfahrleuchten; Frontspiegel; Zentralverriegelung, 2 Schlüssel, 2 Fernbedien..

Optional

03710	Fahrerhaus - Comfort Cab	08020	LED-Scheinwerfer
01760	Fahrerhaus - Super Space Cab	09982	Ohne Zusatzleuchten im Stoßfänger
01226	Fahrerhaus luftgefedert	09984	Nebelleuchten und Kurven-/Abbiegelicht
01174	Sonnenblende außen 'grün lichtdurchlässig'	06593	Skylights
06790	Aluminiumleiter, einteilig	06628	1 Rundumleuchte, Beifahrerseite
06791	Aluminiumleiter, zweiteilig	06627	1 Rundumleuchte, Fahrerseite
00847	Signalhörner, 1 Satz	06629	2 Rundumleuchten
09006	Signalhörner, 2 Sätze		

AERODYNAMIK

Optional

08823	Einstellb. Dachspoiler für Space Cab; über 4 m (!)	06904	Fester Dachspoiler, Gesamthöhe über 4 m
06776	Einstellbarer Dachspoiler	07401	Kurbel für Dachspoiler
08822	Einstellbarer Dachspoiler für Space Cab	04906	Seitenfender
06160	Fester Dachspoiler für Super Space Cab		

LACKIERUNG

Fahrerhausfarbe H3279 Brillantweiß; Scheinwerfereinf. u. Stoßfänger: Brilliant White; Fahrgestellfarbe grau..

FAHRERHAUS, INNENAUSSTATTUNG

Farbgebung der Innenraumverkleidung Dark Sand; Fahrerhaus, Innenraumverzierung Delta schwarz; Fahrersitz: Comfort Air; Beifahrersitz: Basic; Untere Schlafliège ohne Schublade; Gepäckfach; Automatische Temperaturregelung und Klimaanlage; Wasser-Standheizung; Pollenfilter.

Optional

07152	Farbgebung der Innenraumverkleidung Exclusive	07748	Beifahrersitz: Xtra Leather Air
07592	Gestaltung Fahrerhausinnenraum, Argenta	00967	Rote Sicherheitsgurte
07591	Gestaltung Fahrerhausinnenraum, Rustica	06539	Kühlbox bzw. Kühlschränk
07733	Fahrersitz: Luxury Air	09603	Untere Schlafliège mit Schublade 65 Liter
07736	Fahrersitz: Super Air	06784	Xtra Comfort Matratze untere Schlafliège
07737	Fahrersitz: Xtra Leather Air	01065	Keine obere Schlafliège/kein Gepäckfach
07741	Beifahrersitz: Comfort Air	01066	Obere Schlafliège
07743	Beifahrersitz: Luxury Air	06676	PL-Leuchten im Fahrerhausdachhimmel
07746	Beifahrersitz: Super Air	06970	Automatische Fahrerhaus-Klimaregelung

KOMMUNIKATION UND FAHRMANAGEMENT

Digit. Fahrtenschreiber, Stoneridge 1C, Vers. G2V2; Geschw.-begr.-Einst. 85 km/h; ECO aus 90 km/h; Antennen: Radio, 2x Mobilfunk, GNSS; Adaptive Cruise Control mit FCW und AEBS-3; Driver Performance Assistent.

Optional

09681	Vorbereitung für Maut	60991	Predictive Cruise Control
08305	Lautsprechersystem mit zwei Lautsprechern	60992	Predictive Cruise Control lite
07117	Radio/USB-Player, zwei Lautsprecher		

SICHERHEIT UND SCHUTZ

Spurwechsel-Warnsystem; Elektronische Stabilitätsregelung (VSC); Basis-Wegfahrsperre.

Optional

08631	Airbag (Fahrer) und 2 Gurtstraffer	09828	Frontsicht-Kamerasystem
07011	DAF Night Lock	09827	Seitenkamerasystem
02178	Batterietrennschalter	01725	Rückfahrwarnanlage

FEDERUNG UND ACHSEN

Tragfähigkeit Vorderachse 8,00 t; Hinten: 11,50 + 7,50 t, Luftfederung, SR1344.

Optional

01769	Tragfähigkeit Vorderachse 7,50 t	04588	Hinterachse SR 1347
06257	Tragfähigkeit Vorderachse 9,00 t	00009	Hinterachslast 11,50 t + 7,10 t
04057	Hinterachse HR 1356	08191	Achslastüberwachung

RÄDER UND REIFEN

Vorderachse(n): 315/70 R22.5; 2. Vorder- oder Vorlaufachse: 315/70 R22.5; Angetriebene Hinterachse(n): 315/70 R22.5; Stahlscheibenräder, silbergrau; Radzierringe silbergrau.

Optional

16152 Reifenfabrikate und -typen

ANTRIEBSSTRANG

Motor MX-11, 6-Zylinder-Dieselmotor mit mehrstufigem Drehmoment, 10,8 Liter. Leistung: 330 kW - 449 PS bei 1600 U/min. Maximales Drehmoment: 2300 Nm bei 900-1125 U/min.; Schadstoffklasse Euro 6; Leerlauf-Abschaltautomatik, 5 Minuten; Automatisiertes Getriebe, TraXon, 12 Gänge; Getriebeübersetzung 16,69-1,00; Hinterachsübersetzung 2,38; Antriebsschlupfregelung (ASR).

Optional

04523	Handschaltgetriebe, 16 Gänge	02314	Getriebe (Schongang)
07103	Automatisiertes Getriebe, TraXon, 16 Gänge		

BREMSANLAGE

Auspuffbremse; Feststellbremsbetätigung mit Prüfstellung; Belüftete Scheibenbremsen vorn und hinten. Zweikreis-Druckluftanlage mit elektronischer Steuerung (EBS). Doppelzylinder-Luftkompressor mit beheiztem Trockner und Sparmodus..

Optional

09921	MX-Motorbremse	04901	Federspeicherbremszylinder erste Vorderachse
02715	ZF-Intarder		

FAHRGESTELL

Radstand 3,95 m/Überhang hinten 0,99 m; Längsträgerhöhe 260 mm; Auspuffrohr horizontal, niedrig; Batterien im hint. Überhang, keine Reserveradhalt.; Aluminiumkraftstofftank 430 l rechts, Höhe 620 mm; AdBlue®-Tank 90 l, am linken Kotflügel; Vorderer Unterfahrschutz; Laufsteg mit Trittstufe; Kotflügel hinten; Spritzwasserschutz; Arbeitsscheinwerfer, LED.

Optional

- 06611** Auspuffrohr vertikal, hoch **03624** Ein Radkeil
03139 Batteriek. hinter Fahrerh., **06306** Zwei Radkeile
keine Reserveradhalt. **03323** Rückleuchten mit LEDs
03055 Vert. Batteriekasten re.,
keine Reserveradhalt.
16157 Kraftstofftankmaterial und
-Höhe

ANHÄNGERAUSRÜSTUNG

Sattelkupplung JOST, Typ JSK42, Gusseisen, Höhe 150 mm mit Befestigungsplatte 40 mm. Durchmesser des Achsschenkelbolzen 2 Zoll; KA-Sattelvormaß 820 mm; Pneumatikanschluß für Anhänger, Drehkupplung; Elektroanschluß 24 V / 1x 15polig; Staufach für Anhängerverbindungen.

Optional

- 04359** Führungsprofile **16151** Sattelkupplungsfabrikate
06731 Fahrgestell-Schutzstange und -Höhen

NEBENANTRIEB

Optional

- 16148** Nebenantriebstypen und -
positionen

STROMVERSORGUNG (24 V)

Generator 80 A, Batterien 2x 230 Ah..

Optional

- 06460** Generator 120 A **07671** Batterien 2x 210 Ah AGM
08775 Generator 150 A C-Typ

GESAMTGEWICHT UND ZUGGESAMTGEWICHT

Technisch zul. FGG Fahrgestellgewicht max 27000 kg; Max. Zuggesamtgewicht Antriebsst. 50000 kg Kl. 3.

Optional

- 03673** Max. Zuggesamtgewicht **00818** Max. Zuggesamtgewicht
Antriebsst. 44000 kg Kl. 2 Antriebsst. 60000 kg Kl. 3
00939 Max. Zuggesamtgewicht
Antriebsst. 56000 kg Kl. 2

EINSATZBEDINGUNGEN

Luftansaugung oben.

Optional

- 08400** Silent-Modus **03648** Luftansaugung oben mit
03646 Luftansaugung vorne Zyklonfilter

GARANTIE UND WARTUNG

Garantie Plus - Antriebsstrang, voller Garantieschutz für 1 Jahr auf das Fahrzeug wie vom OE geliefert (außer tatsächliche Verschleißteile), im 2. und 3. Jahr auf den Antriebsstrang bis 300.000 km und Pannenhilfe im 1. Jahr.; ITS-Service.

Optional

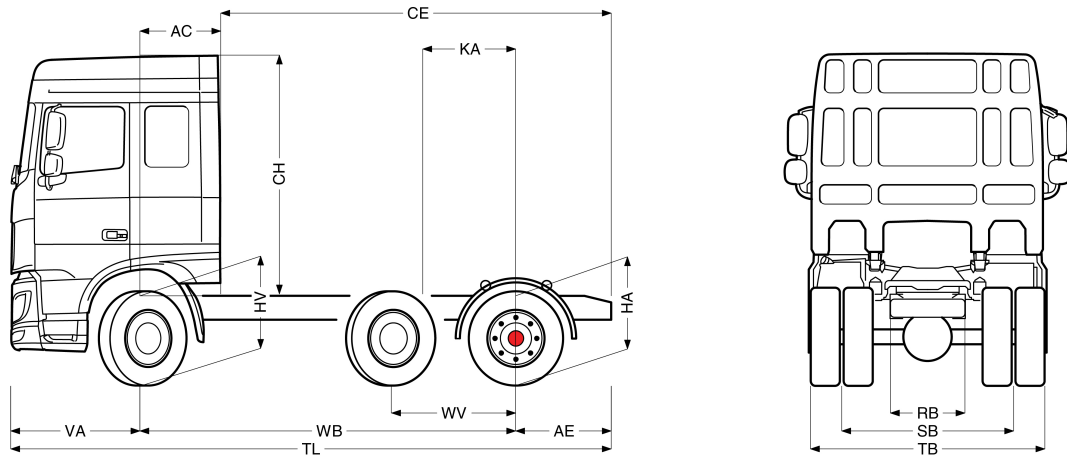
- 08311** Verlängertes
Wartungsintervall



Go to [DAF.com](https://www.daf.com) to configure your own perfect DAF.

XF 450

FTG 6X2 Sattelzugmaschine



	Wheelbase - AE		Unladen weight ¹⁾			Gross Carrying Capacity			Variable dimensions								
	WB	AE ⁵⁾	Front	Rear	Total	Front	Rear	Total	AC	CE	CH	KA ⁶⁾	TL	HA ⁷⁾	HA ⁸⁾	TK ⁹⁾	TW ¹⁰⁾
SPACE CAB	3,95	0,99	5152	3281	8433	2848	15718	17567	0,88	4,06	2,56	0,82	6,31	0,97	0,94	15,21	16,46
	4,15	0,99	5173	3325	8498	2827	15674	17502	0,88	4,26	2,56	0,82	6,51	0,97	0,94	15,78	17,05
SUPER SPACE CAB	3,95	0,99	5215	3293	8508	2785	15706	17492	0,88	4,06	2,94	0,82	6,31	0,97	0,94	15,21	16,46
	4,15	0,99	5236	3337	8573	2764	15662	17427	0,88	4,26	2,94	0,82	6,51	0,97	0,94	15,78	17,05

OTHER DIMENSIONS

VA: 1,37 WV: 1,32 HV¹¹⁾: 0,97 HV¹²⁾: 0,91 RB: 0,79 SB: 1,82 TB¹³⁾: 2,48

- Höchstzulässiges Gesamtgewicht entsprechend den gesetzlichen Vorschriften.
- Höchstzulässiges Gesamtzuggewicht entsprechend den gesetzlichen Vorschriften.
- Achslast mit Standardreifengröße.
- Weitere AE-Abmessungen für die meisten Radstände erhältlich.
- Kundenspezifisches KA mit TOPEC berechnen.

- Höhe, unbeladen, in Antriebsachsmittle.
- Höhe, beladen, in Antriebsachsmittle.
- TK = Wendekreis zwischen Bordsteinkanten.
- TW = Wendekreis zwischen Wänden.
- Höhe, unbeladen, in Vorderachsmittle.
- Höhe, beladen, in Vorderachsmittle.
- TB ist allgemeine Breite hinten. (an der Mitte der Vorderachse 255).

Depending on the vehicle configuration a specific option may not be possible. The availability and specification of this vehicle may differ per country. For further information please contact the DAF organisation. Pictures and technical illustrations are not binding in detail and can differ from the standard specification. Subject to modification without prior notice.