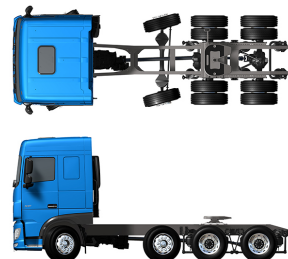


Specification sheet

XF 430

FTM 8X4 Sattelzugmaschine



ENGINES

- XF 430 MX-13 (315 kW / 428 PS)
- XF 480 MX-13 (355 kW / 483 PS)
- XF 530 MX-13 (390 kW / 530 PS)

GVM¹⁾

31000 kg

Max. front 8000 kg

Max. rear 23000 kg

GCM²⁾

44000 kg

038GG789AAAA - 202345C - 18-08-2023

DAF Trucks (Schweiz) AG, 5506 Mägenwil, www.daf.ch

FAHRERHAUS AUßEN

Space Cab mit Stoßfänger aus galvanisiertem Stahl, getönten Scheiben und elektrischen Fensterhebern. Elektrisch beheizbare Hauptspiegel und Weitwinkelspiegel. Fahrerhausbreite 2490 mm.; Fahrerhausaufhängung mechanisch; LED-Tagfahrleuchten; Frontspiegel; Zentralverriegelung, 2 Schlüssel, 2 Fernbedien..

Optional

03710 Fahrerhaus - Comfort Cab	09982 Ohne Zusatzleuchten im Stoßfänger
01760 Fahrerhaus - Super Space Cab	09984 Nebelleuchten und Kurven-/Abbiegelicht
01226 Fahrerhaus luftgedefert	06593 Skylights
01174 Sonnenblende außen 'grün lichtdurchlässig'	06628 1 Rundumleuchte, Beifahrerseite
00847 Signalhörner, 1 Satz	06627 1 Rundumleuchte, Fahrerseite
09006 Signalhörner, 2 Sätze	06629 2 Rundumleuchten
08020 LED-Scheinwerfer	

AERODYNAMIK

Optional

08823 Einstellb. Dachspoiler für Space Cab; über 4 m (!)	06904 Fester Dachspoiler, Gesamthöhe über 4 m
06776 Einstellbarer Dachspoiler	07401 Kurbel für Dachspoiler
08822 Einstellbarer Dachspoiler für Space Cab	04906 Seitenfender
06160 Fester Dachspoiler für Super Space Cab	

LACKIERUNG

Fahrerhausfarbe H3279 Brillantweiß; Scheinwerfereinf. u. Stoßfänger: Brilliant White; Fahrgestellfarbe grau..

FAHRERHAUS, INNENAUSSTATTUNG

Farbgebung der Innenraumverkleidung Dark Sand; Fahrerhaus, Innenraumverzierung Delta schwarz; Fahrersitz: Comfort Air; Beifahrersitz: Basic; Untere Schlafliège ohne Schublade; Gepäckfach; Automatische Temperaturregelung und Klimaanlage; Wasser-Standheizung; Pollenfilter.

Optional

07152 Farbgebung der Innenraumverkleidung Exclusive	07748 Beifahrersitz: Xtra Leather Air
07592 Gestaltung Fahrerhausinnenraum, Argenta	00967 Rote Sicherheitsgurte
07591 Gestaltung Fahrerhausinnenraum, Rustica	06539 Kühlbox bzw. Kühlschränk
07733 Fahrersitz: Luxury Air	09603 Untere Schlafliège mit Schublade 65 Liter
07736 Fahrersitz: Super Air	06784 Xtra Comfort Matratze untere Schlafliège
07737 Fahrersitz: Xtra Leather Air	01065 Keine obere Schlafliège/kein Gepäckfach
07741 Beifahrersitz: Comfort Air	01066 Obere Schlafliège
07743 Beifahrersitz: Luxury Air	06676 PL-Leuchten im Fahrerhausdachhimmel
07746 Beifahrersitz: Super Air	06970 Automatische Fahrerhaus-Klimaregelung

KOMMUNIKATION UND FAHRMANAGEMENT

Digit. Fahrtenschreiber, Stoneridge 1C, Vers. G2V2; Geschw.-begr.-Einst. 85 km/h; ECO aus 90 km/h; Antennen: Radio, 2x Mobilfunk, GNSS; Adaptive Cruise Control mit FCW und AEBS-3; Driver Performance Assistant.

Optional

09681 Vorbereitung für Maut	09909 Adaptiver Tempomat (ACC) mit FCW
07117 Radio/USB-Player, zwei Lautsprecher	06991 Predictive Cruise Control
09908 Tempomat	06992 Predictive Cruise Control lite

SICHERHEIT UND SCHUTZ

Spurwechsel-Warnsystem; Elektronische Stabilitätsregelung (VSC); Basis-Wegfahrsperre.

Optional

08631 Airbag (Fahrer) und 2 Gurtstraffer	09828 Frontsicht-Kamerasystem
07011 DAF Night Lock	09827 Seitenkamerasystem
02178 Batterietrennschalter	01725 Rückfahrwarnanlage

FEDERUNG UND ACHSEN

Tragfähigkeit Vorderachsen 8,00 t + 8,00 t; Hinten: 2 x 13,00 t, Luftfederung, HR1670T.

Optional

03467 Tragfähigkeit Vorderachsen 9,00 t + 8,00 t	01601 Trapezfederung hinten
02788 Hinterachse SR1360T	08191 Achslastüberwachung

RÄDER UND REIFEN

Vorderachse(n): 315/80 R22.5; 2. Vorder- oder Vorlaufachse: 315/80 R22.5; Angetriebene Hinterachse(n): 315/80 R22.5; 2. angetr. Hinter-/Nachlaufachse: 315/80 R22.5; Stahlscheibenräder, silbergrau; Radzerringe silbergrau.

Optional

16152 Reifenfabrikate und -typen

ANTRIEBSSTRANG

Motor MX-13, 6-Zylinder-Dieselmotor mit mehrstufigem Drehmoment, 12,9 Liter. Leistung: 315 kW - 428 PS bei 1600 U/min. Maximales Drehmoment: 2300 Nm bei 900-1125 U/min.; Schadstoffklasse Euro 6; Leerlauf-Abschaltautomatik, 5 Minuten; Automatisiertes Getriebe, TraXon, 12 Gänge; Getriebeübersetzung 12,92-0,77; Hinterachsübersetzung 3,61; Antriebsschlupfregelung (ASR).

Optional

04523 Handschaltgetriebe, 16 Gänge	02313 Getriebe (Direktgang)
07103 Automatisiertes Getriebe, TraXon, 16 Gänge	

BREMSANLAGE

Auspuffbremse; Feststellbremsbetätigung mit Prüfstellung; Belüftete Scheibenbremsen vorn, Tandemachse hinten mit Trommelbremsen. Zweikreis-Druckluftanlage mit elektronischer Steuerung (EBS). Doppelzylinder-Luftkompressor mit beheiztem Trockner und Sparmodus..

Optional

09921 MX-Motorbremse	02715 ZF-Intarder
-----------------------------	--------------------------

FAHRGESTELL

Radstand 4,65 m/hinterer Überhang 1,65 m; Längsträgerhöhe 310 mm; Auspuffrohr horizontal, niedrig; Batteriek. hinter Fahrerh., keine Reserveradhalt.; Aluminiumkraftstofftank 430 l rechts, Höhe 620 mm; AdBlue®-Tank 90 l, am linken Kotflügel; Vorderer Unterfahrschutz; Laufsteg mit Trittstufe; Ohne hintere Kotflügel; Spritzwasserschutz; Arbeitsscheinwerfer, LED.

Optional

16157 Kraftstofftankmaterial und **03323** Rückleuchten mit LEDs -Höhe

ANHÄNGERAUSRÜSTUNG

Sattelkupplung JOST, Typ JSK37C, Gusseisen, Höhe 150 mm mit Befestigungsplatte 26 mm. Durchmesser des Achsschenkelbolzen 2 Zoll; KA-Sattelvormaß 372,5 mm; Pneumatikanschluß für Anhänger, Drehkupplung; Elektroanschluß 24 V / 1x 15polig; Staufach für Anhängerverbindungen.

Optional

16151 Sattelkupplungsfabrikate und -Höhen

NEBENANTRIEB

Optional

16148 Nebenantriebstypen und -positionen

STROMVERSORUNG (24 V)

Generator 80 A, Batterien 2x 230 Ah..

Optional

06460 Generator 120 A

07671 Batterien 2x 210 Ah AGM C-Typ

08775 Generator 150 A

GESAMTGEWICHT UND ZUGGESAMTGEWICHT

Technisch zul. FGG Fahrgestellgewicht max 41000 kg; Max. Zuggesamtgewicht Antriebsst. 60000 kg Kl. 3.

Optional

00778 Max. Zuggesamtgewicht Antriebsst. 58000 kg Kl. 2

01313 Max. Zuggesamtgewicht Antriebsst. 70000 kg Kl. 2

00157 Max. Zuggesamtgewicht Antriebsst. 61000 kg Kl. 2

02135 Max. Zuggesamtgewicht Antriebsst. 71000 kg Kl. 2

06280 Max. Zuggesamtgewicht Antriebsst. 63000 kg Kl. 2

02143 Max. Zuggesamtgewicht Antriebsst. 78000 kg Kl. 2

EINSATZBEDINGUNGEN

Luftansaugung oben.

Optional

03646 Luftansaugung vorne

03648 Luftansaugung oben mit Zyklonfilter

GARANTIE UND WARTUNG

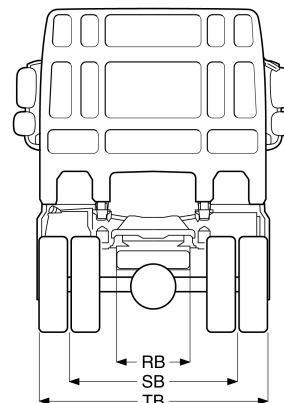
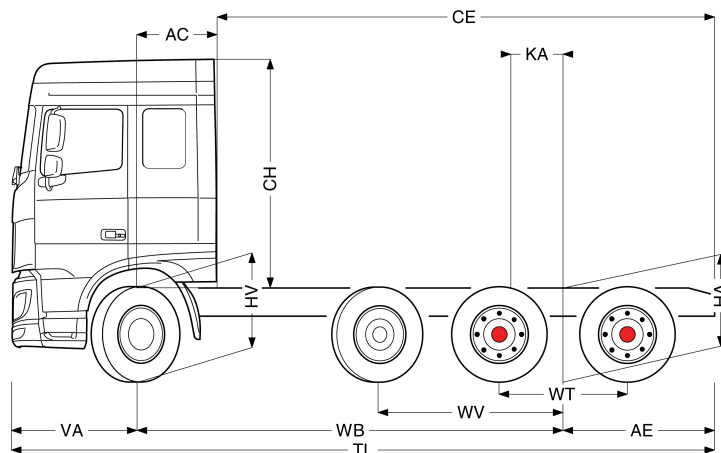
Garantie Plus - Antriebsstrang, voller Garantieschutz für 1 Jahr auf das Fahrzeug wie vom OE geliefert (außer tatsächliche Verschleißteile), im 2. und 3. Jahr auf den Antriebsstrang bis 300.000 km und Pannenhilfe im 1. Jahr.; ITS-Service.



Go to [DAF.com](https://www.daf.com) to configure your own perfect DAF.

XF 430

FTM 8X4 Sattelzugmaschine



	Wheelbase - AE		Unladen weight ¹⁾			Gross Carrying Capacity			Variable dimensions								
	WB	AE ⁵⁾	Front	Rear	Total	Front	Rear	Total	AC	CE	CH	KA ⁶⁾	TL	HA ⁷⁾	HA ⁸⁾	TK ⁹⁾	TW ¹⁰⁾
SPACE CAB	4,65	1,65	5949	5286	11235	2051	17713	19765	0,88	5,42	2,51	0,37	7,67	1,07	1,05	17,24	18,52
SUPER SPACE CAB	4,65	1,65	6025	5285	11310	1975	17714	19689	0,88	5,42	2,89	0,37	7,67	1,07	1,05	17,24	18,52

OTHER DIMENSIONS VA: 1,37 WV: 2,02 WT: 1,40 HV¹¹⁾: 1,02 HV¹²⁾: 1,01 RB: 0,79 SB: 1,82 TB¹³⁾: 2,48

1) Höchstzulässiges Gesamtgewicht entsprechend den gesetzlichen Vorschriften.
 2) Höchstzulässiges Gesamtzuggewicht entsprechend den gesetzlichen Vorschriften.
 3) Achslast mit Standardreifengröße.
 5) Weitere AE-Abmessungen für die meisten Radstände erhältlich.
 6) Kundenspezifisches KA mit TOPEC berechnen.

7) Höhe, unbeladen, in Antriebsachsmittle.
 8) Höhe, beladen, in Antriebsachsmittle.
 9) TK = Wendekreis zwischen Bordsteinkanten.
 10) TW = Wendekreis zwischen Wänden.
 11) Höhe, unbeladen, in Vorderachsmittle.
 12) Höhe, beladen, in Vorderachsmittle.
 13) TB ist allgemeine Breite hinten, (an der Mitte der Vorderachse 255).

Depending on the vehicle configuration a specific option may not be possible. The availability and specification of this vehicle may differ per country. For further information please contact the DAF organisation. Pictures and technical illustrations are not binding in detail and can differ from the standard specification. Subject to modification without prior notice.