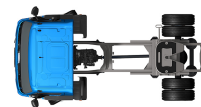


Specification sheet

LF 230

FT 4X2 Sattelzugmaschine, 13t



ENGINES

LF 230 PX-7 (167 kW / 227 hp)

LF 260 PX-7 (189 kW / 257 hp)

LF 290 PX-7 (212 kW / 287 hp)

GVM¹⁾

13000 kg

Max. front 4500 kg

Max. rear 9400 kg

GCM²⁾

21000 kg

038G4602AAAA - 202345C - 18-08-2023

DAF Trucks (Schweiz) AG, 5506 Mägenwil, www.daf.ch

FAHRERHAUS AUßEN

Day Cab mit Stoßfänger aus Stahl, getönten Scheiben und elektrischen Fensterhebern. Elektrisch beheizbare Hauptspiegel und Weitwinkelspiegel. Fahrerhausbreite 2130 mm.; Elektrisch verstellbare Spiegel; Spiegelhalterungen, Aufbau 2,50 - 2,60 m; Frontspiegel.

Optional

02576 Verlängertes Day Cab	07343 Bordsteinfenster Beifahrertür
02106 Fernfahrerhaus	09282 Spiegelhalterungen, Aufbau 2,30 - 2,40 m
09983 Nebelleuchten	09283 Spiegelhalterungen, Aufbau 2,40 - 2,50 m
09984 Nebelleuchten und Kurven-/Abbieglicht	

AERODYNAMIK

Optional

09287 Vorbereitung Seitenfender	07112 Seitenfender, lang (Satz)
--	--

LACKIERUNG

; Scheinwerfereinf. u. Stoßfänger: Stone Grey; Fahrgestellfarbe grau..

Optional

06485 Scheinwerfereinf. u. Stoßfänger: Fahrerhausfarbe	16153 Fahrerhaus- und Fahrgestelllackierungen
---	--

FAHRERHAUS, INNENAUSSTATTUNG

Linkslenkung; Mechanische Lenksäulenverriegelung; Fahrersitz: luftgefedert; Beifahrersitz: Fest, Velours; Motortunnel-Ablagefach; Ohne Klimaanlage.

Optional

01847 Rechtslenkung	03703 Standheizung Air Top 2000
09271 Lenkrad, Leder, Farbe schwarz	04246 Dachluke mit manueller Bedienung
03516 Pneumatische Lenksäulenverriegelung	04258 Dachluke mit Elektrobedienung
04346 Untere Schlafliège, Normalhöhe	

KOMMUNIKATION UND FAHRMANAGEMENT

FMS-Anschluss, vorbereitet; Digit. Fahrtenschreiber, Stoneridge 1C, Vers. G2V2.

Optional

16155 Audioanlagenhersteller und -typen
--

SICHERHEIT UND SCHUTZ

Elektronische Stabilitätsregelung (VSC); Basis-Wegfahrsperr.

Optional

08631 Airbag (Fahrer) und 2 Gurtstraffer	07414 Rückfahrwarnung mit selbsteinstellender Lautstärke
01725 Rückfahrwarnanlage	16156 EU-ADR-Sicherheitsausruestungen

FEDERUNG UND ACHSEN

Vorderachse Typ F60. Parabelfederung, einschließlich Stoßdämpfern und Stabilisator. Technisch zulässige Belastung 4,5 t.; Einfach untersetzte Antriebs hinterachse, Typ SR10.26, mit verstellbarer, elektronisch geregelter Vierbalg-Luftfederung, einschließlich Stoßdämpfern und Stabilisator. Max. Last 9,8 t..

RÄDER UND REIFEN

Vorderachse(n): 265/70R19.5; Angetriebene Hinterachse(n): 265/70R19.5; Radzierringe silbergrau.

Optional

16152 Reifenfabrikate und -typen

ANTRIEBSSTRANG

Motor PX-7, 6-Zylinder-Dieselmotor, 6,7 Liter. Leistung 167 kW (227 PS) bei 1900 U/min. Max. Drehmoment 890 Nm bei 1000–1700 U/min.; Schadstoffklasse Euro 6; Handschaltgetriebe, 6 Gänge; Getriebeübersetzung 6,75-0,78; Hinterachsübersetzung 4,56.

Optional

04393 Handschaltgetriebe, 9 Gänge	02313 Getriebe (Direktgang)
07667 Automatikgetriebe PowerLine, 8-Gang	

BREMSANLAGE

Auspuffbremse.

FAHRGESTELL

Radstand 3,50 m / hinterer Überhang 0,83 m; Längsträgerhöhe 270 mm; EAS-Einheit re, Abführung re nach hinten weis.; Kraftstoffbehälter aus Kunststoff, 170 l; Tank für AdBlue® 30 l, rechte Fahrgestellseite; Vorderer Unterfahrerschutz; Laufsteg mit Trittsstufe, extraläng; Spritzwasserschutz.

Optional

03323 Rückleuchten mit LEDs

ANHÄNGERAUSRÜSTUNG

Pneumatikanschluß für Anhänger, Drehkupplung; Elektroanschluß 24 V / 2x 7polig.

NEBENANTRIEB

Optional

16148 Nebenantriebstypen und -positionen

STROMVERSORGUNG (24 V)

Generator 80 A, Batterien 2x 125 Ah..

Optional

01897 Generator 100 A	08797 Batterien 2x 175 Ah
------------------------------	----------------------------------

GESAMTGEWICHT UND ZUGGESAMTGEWICHT

Technisch zul. FGG Fahrgestellgewicht max 13000 kg; Max. Zuggesamtgewicht Antriebsst. 21000 kg.

Optional

00738 Max. Zuggesamtgewicht Antriebsst. 24000 kg	00620 Max. Zuggesamtgewicht Antriebsst. 28000 kg
02658 Max. Zuggesamtgewicht Antriebsst. 26000 kg	

EINSATZBEDINGUNGEN

Wasserabscheider, beheizt; Luftansaugung oben, hinter dem Fahrerhaus.

Optional

01282 Gemäßigtes Klima 04987 Kühler-Fliegengitter

04256 Wasserabscheider, nicht
beheizt

GARANTIE UND WARTUNG

Garantie Plus - Antriebsstrang, voller Garantieschutz für 1 Jahr auf das Fahrzeug wie vom OE geliefert (außer tatsächliche Verschleißteile), im 2. und 3. Jahr auf den Antriebsstrang bis 200.000 km und Pannenhilfe im 1. Jahr.; ITS-Service.

AUSLIEFERUNG DES FAHRZEUGS

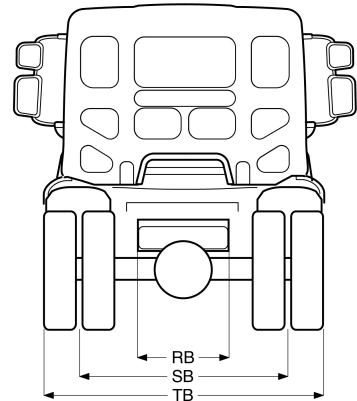
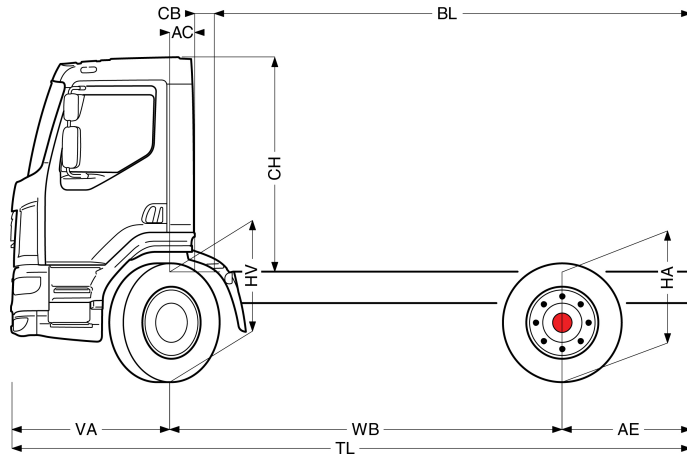
Standard-Werkzeugsatz.



Go to [DAF.com](https://www.daf.com) to configure your own perfect DAF.

LF 230

FT 4X2 Sattelzugmaschine, 13t



	Wheelbase - AE		Unladen weight ¹⁾			Gross Carrying Capacity			Variable dimensions								
	WB	AE ⁵⁾	Front	Rear	Total	Front	Rear	Total	AC	CE	CH	KA ⁶⁾	TL	HA ⁷⁾	HA ⁸⁾	TK ⁹⁾	TW ¹⁰⁾
DAY CAB	3,13	0,83	3092	1432	4524	1408	7968	8476	0,28	3,68	1,88	0,00	5,29	1,00	0,98	11,53	12,67
	3,50	0,83	3120	1446	4566	1380	7954	8434	0,28	4,05	1,88	0,00	5,66	1,00	0,98	12,48	13,65
SLEEPER CAB	3,13	0,83	3233	1419	4651	1267	7981	8349	0,68	3,28	1,88	0,00	5,29	1,00	0,98	11,53	12,67
	3,50	0,83	3259	1434	4694	1241	7966	8306	0,68	3,65	1,88	0,00	5,66	1,00	0,98	12,48	13,65

OTHER DIMENSIONS	VA: 1,33	HV ¹¹⁾ : 0,96	HV ¹²⁾ : 0,83	RB: 0,79	SB: 1,75	TB ¹³⁾ : 2,35
------------------	----------	--------------------------	--------------------------	----------	----------	--------------------------

1) Höchstzulässiges Gesamtgewicht entsprechend den gesetzlichen Vorschriften.
 2) Höchstzulässiges Gesamtzuggewicht entsprechend den gesetzlichen Vorschriften.
 3) Achslast mit Standardreifengröße.
 4) Gewicht von Fahrgestell und Fahrerhaus berechnet mit: Nur Standardausrüstung mit 153 Liter Kraftstoff, 27 Liter AdBlue® und Fahrer mit 75 kg, Toleranz ± 3 %. Änderungen an der Spezifikation haben erhebliche Auswirkungen auf das Fahrzeuggewicht.
 5) Weitere AE-Abmessungen für die meisten Radstände erhältlich.
 6) Kundenspezifisches KA mit TOPEC berechnen.

7) Höhe, unbeladen, in Antriebsachsmittle.
 8) Höhe, beladen, in Antriebsachsmittle.
 9) TK = Wendekreis zwischen Bordsteinkanten.
 10) TW = Wendekreis zwischen Wänden.
 11) Höhe, unbeladen, in Vorderachsmittle.
 12) Höhe, beladen, in Vorderachsmittle.
 13) TB ist allgemeine Breite hinten, (an der Mitte der Vorderachse 255).

Depending on the vehicle configuration a specific option may not be possible. The availability and specification of this vehicle may differ per country. For further information please contact the DAF organisation. Pictures and technical illustrations are not binding in detail and can differ from the standard specification. Subject to modification without prior notice.

038G4602AAAA - 202345C - 18-08-2023