

Specification sheet

# XD 300

FAG 6X2 Porteur



**XD**

## ENGINES

XD NewGen 300 MX-11 (220 kW / 299 CV)
XD NewGen 340 MX-11 (251 kW / 341 CV)
XD NewGen 370 MX-11 (270 kW / 367 CV)
XD NewGen 410 MX-11 (300 kW / 408 CV)
XD NewGen 450 MX-11 (330 kW / 449 CV)

## GVM<sup>1)</sup>

26000 kg

Max. front 8000 kg

Max. rear 18597 kg

## GCM<sup>2)</sup>

38000 kg

038F0161GAAA - 202345C - 18-08-2023

DAF Trucks (Schweiz) AG, 5506 Mägenwil, [www.daf.ch](http://www.daf.ch)

## GROUPES D'OPTIONS (PACKS)

### Optional

**17448** Safety Pack NGD      **17595** Executive Pack XD/XF  
**10278** Efficiency Plus Pack XD

## EXTÉRIEUR DE LA CABINE

Day Cab de luxe offrant un aérodynamisme inégalé pour une conduite économe en carburant et de faibles émissions de CO2. Le grand écran avant profond et incurvé sur les côtés associé aux grandes vitres latérales offre au conducteur une visibilité directe inégalée pour améliorer la sécurité sur la route. Longueur de cabine : 2030 mm ; largeur de cabine : 2 500 mm. Nombre de marches d'accès à la cabine : 2.; Suspension de cabine: mécanique; Phares LED; DAF Corner View.

### Optional

**07018** Sleeper Cab      **01836** Skylights à LED  
**06244** Sleeper High Cab      **00949** Skylights à LED ; aux.  
**02889** Exécution avant du châssis : pas de plaque inf.      Éclair. LED sr pav cab prép  
**02952** Exécution avant du châssis : plaque inf. aéro      **01925** Deux phares attelage LED pr paroi arrière cabine  
**07586** Exécution avant du châssis : robuste      **01891** Gyrophares à l'avant de la cabine, préparés  
**01226** Suspension de cabine: pneumatique      **06629** Deux gyrophares  
**03358** Pare-soleil extérieur      **03232** Pare-brise avant avec film solaire  
**03922** Phares antibrouillard avant      **03317** Vitre arrière : double vitrage  
**00936** Éclairage LED aux sur pavillon cabine, préparé      **07343** Vitre latérale de porte passager  
**01362** DAF Digital Vision System

## EQUIPEMENTS AÉRODYNAMIQUES

### Optional

**00008** Défl. pavillon régl. court pour Sleeper High Cab      **00097** Déflecteur de pavillon réglable pour Sleeper Cab  
**00124** Défl. pav. régl. lg mil. > 4m(!) Sleeper High Cab      **00020** Défl. pav. régl. lg bas pour Sleeper High Cab  
**01538** Défl. pav. régl. lg bas haut > 4m(!) Sleeper High      **02662** Défl. pav. régl. lg mil. pour Sleeper High Cab  
**00082** Déflecteur de pavillon réglable pour Day Cab

## COULEURS

Couleur de la cabine Chrystal White E1980; Couleur de châssis gris.; Couleur du pare-chocs : Crystal White.

## INTÉRIEUR CABINE

Couleur de garniture intérieure cabine : Luxury; Finition du tableau de bord : Vision; Décoration intérieure de la cabine : Hexagon; Siège conducteur : Comfort Air; Siège pass. : cinéma avec revêtement tissu; Pas de planche de tableau de bord; Compartiment de rangement au centre; Réglage automatique température/air conditionné; Sans réchauffeur auxiliaire.

### Optional

**02354** Volant avec surpiques argent      **02117** 3ème siège passager  
**02355** Volant, cuir      **02837** Planche de tableau de bord  
**02353** Décoration intérieure de la cabine : Argenta      **03948** Tiroir simple  
**02350** Décoration intérieure de la cabine : Natura      **03954** Réfrigérateur  
**07733** Siège conducteur : Luxury Air      **02838** Matelas en mousse pour couchette inférieure  
**07736** Siège conducteur : Super Air      **02854** Matelas Xtra Comfort pour couchette inférieure  
**07737** Siège conducteur : Xtra Leather Air      **01775** Matelas Xtra Comfort, surmatelas couchette inf.  
**09541** Accoudoir siège conducteur      **06970** Climatisation cabine automatique  
**01740** Accoudoir sur les deux côtés du siège chauffeur

## COMMUNICATION ET GESTION DE CONDUITE

DAF Connect; Tachygraphe numérique, Stoneridge 1C version G2V2; Lim. vitesse 85km/h;90 km/h avec mode Eco désactif; DAF Infotainment Luxury avec haut-parleurs Luxury; Régulateur vitesse adaptatif avec FCW et AEBS-3.

### Optional

**09681** Préparation pour norme Maut      **01915** DAF Infotainment System : Luxury Plus  
**06211** DAF Infotainment System avec radio FM/DAB/DAB+      **06991** Régulateur de vitesse prédictif (PCC)  
**03470** DAF Infotainment System : Exclusive, préparé      **06992** Régulateur de vitesse prédictif Lite

## SÛRETÉ ET SÉCURITÉ

Alerte de franchissement de ligne; Contrôle de stabilité du véhicule (VSC); Antidémarrage moteur de base; Pas d'ensembles CE-ADR; DAF Side & Turn Assist.

### Optional

**08631** Airbag (chauffeur) et 2 prétens. ceint. sécurité      **00795** Normes de sécurité CE-ADR

## SUSPENSION ET ESSIEUX

Avant : 8,00 t, parabolique, 163 N; Pont AR: 13,00 t; Arrière : 19,60 t, suspension pneumatique, SR1344; Dispositif de levage.

### Optional

**06257** Charge sur essieu avant 9,00 t      **04588** Essieu arrière, type SR1347  
**04057** Essieu arrière, type HR1356      **08191** Contrôle de la charge sur essieux

## ROUES ET PNEUMATIQUES

Essieu(x) arrière moteurs : 315/70R22.5; F1,315/70R22.5GO FMXSE 156/150 L Steering BBA 3P; R1,315/70R22.5GO FMXDE 154/150 L Traction BBA 3P.

### Optional

**16152** Marques et types de pneus

## CHAÎNE CINÉMATIQUE

Moteur MX-11, moteur diesel 6 cylindres, 10,8 litres. Puissance 220 kW (299 CV) à 1600 tr/min. Couple maxi 1450 Nm à 900 - 1400 tr/min.; Valeurs d'émissions conformes à la norme Euro 6; Carburant Eco; TraXon 12 vit 12TX1810 surmult, 12,92-0,77; Rapport de boîte 12,92-0,77; Rapport essieu arrière 3,08.

### Optional

<b>07110</b> Performances Eco	<b>08371</b> Ensemble routier long (LCV)
<b>09889</b> Boîte de vitesses auto., 6 rapports	<b>09638</b> Applications tout-terrain
<b>02313</b> Boîte de vitesses (prise directe)	<b>01498</b> Applications tout-terrain avec fonction Rock-free
<b>01514</b> Urge-to-move	<b>08370</b> Ramassage des ordures
<b>31014</b> Sans caract. : Mode manŒuvre	<b>06654</b> Aucun régl. logiciel bte de vitesses
<b>07101</b> Transport standard, version Lite	<b>02843</b> Blocage de différentiel mécanique
<b>09637</b> Transport de liquides	

## EQUIPEMENTS DE FREINAGE

Frein sur échappement; Freins à disque ventilé à l'avant et à l'arrière. Système pneumatique double circuit à commande électronique (EBS)..

### Optional

<b>09921</b> MX Engine Brake	<b>01497</b> Commande frein de stat. pneum. avec avert. verbal
<b>02715</b> Ralentisseur ZF Intarder	<b>04901</b> Cylindres de frein à ressort sur essieu avant
<b>01572</b> Cde de frein de stationnement électropneumatique	<b>00929</b> Essieu arrière entraîné avec freins à tambour

## CHÂSSIS

Empattement 4,80 m / porte-à-faux arrière 0,74 m; Hauteur longerons 310 mm; Agencement standard des composants châssis; Rés carburant alu 340 l G, hauteur 620 mm; Réservoir AdBlue® 45 l, côté gauche du châssis; Barre anti-encastrement AV; Dispositif anti-projections.

### Optional

<b>16157</b> Réservoirs de carburant, matériaux et hauteurs	<b>03323</b> Feu arrière avec LED
---	-----------------------------------

## EQUIPEMENTS D'ATTELAGE

Traverse de fermeture.

### Optional

<b>07033</b> Accouplement de remorque D=13,7	<b>08027</b> Accouplement de remorque Rockinger D=20,0
<b>07034</b> Accouplement de remorque D=20,0	<b>04659</b> Câble remorque EBS
<b>08026</b> Accouplement de remorque Rockinger D=13,0	

## SUPERSTRUCTURES ET PRÉPARATIONS CARROSSERIE

Connecteur(s) châssis pour équip. auxiliaires.

### Optional

<b>02729</b> Connecteur application combinaison marché produits	<b>02950</b> Connecteur d'application plate-forme hydraulique
<b>09421</b> Câblage de réserve supplémentaire	<b>09240</b> Connecteur équip.aux., ramassage ordures ménagères

## PRISE DE FORCE

### Optional

**16148** Types de PDF et positions

## ALIMENTATION ÉLECTRIQUE 24 V

Alternateur 130 A, 2 batteries 140 Ah..

### Optional

<b>08775</b> Alternateur 150 A	<b>07671</b> 2 batteries 210 Ah AGM de type C
<b>08797</b> Batteries 2x 175 Ah	<b>06440</b> Batteries 2 x 230 Ah

## PTC ET PTR

Poids du châssis, PTC technique 27 000 kg max.; Chaîne cinématique, PTR 38000 kg max classe 2.

## CONDITIONS D'UTILISATION

Prise d'air avant.

### Optional

<b>08400</b> Mode Silent	<b>03648</b> Prise d'air haute, avec préfiltre cyclone
<b>02260</b> Isolation de cabine supplémentaire	<b>06614</b> Protection anti-projection de poussière

## ASSISTANCE ET ENTRETIEN

Warranty Plus - Transmission comprend la garantie complète du véhicule pendant 1 an fournie par l'OEM (sauf pièces d'usure) et de la transmission pendant la deuxième et la troisième année jusqu'à 200 000 km et le dépannage pendant la première année.; Service ITS.

### Optional

<b>08311</b> Intervalle d'entretien espacé
--

## LIVRAISON DU VÉHICULE

Trousse à outils minimum.

### Optional

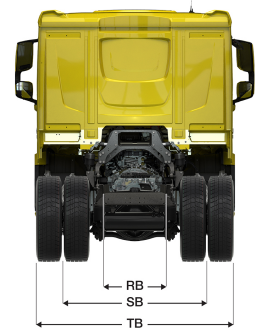
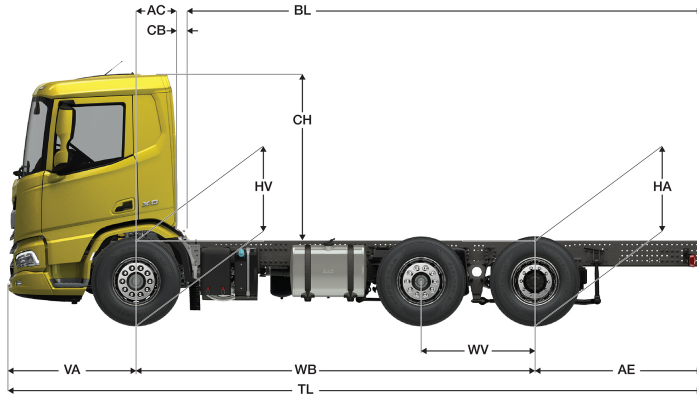
<b>07569</b> Cric de levage
-----------------------------



Go to [DAF.com](https://www.daf.com) to configure your own perfect DAF.

# XD 300

## FAG 6X2 Porteur



	Wheelbase - AE		Unladen weight <sup>1)</sup>			Gross Carrying Capacity			Variable dimensions									
	WB	AE <sup>5)</sup>	Front	Rear	Total	Front	Rear	Total	AC	CB <sup>6)</sup>	CH	BL <sup>7)</sup>	BL	TL	HA <sup>8)</sup>	HA <sup>9)</sup>	TK <sup>10)</sup>	TW <sup>11)</sup>
DAY CAB	4,30	0,74	4801	3004	7805	3199	15593	18195	0,50	0,07	2,01	5,16	5,82	6,57	1,02	1,00	14,79	16,20
	4,80	0,74	4835	3102	7937	3165	15495	18063	0,50	0,07	2,01	6,00	6,74	7,07	1,02	1,00	16,09	17,52
	5,35	0,74	4870	3164	8034	3130	15433	17966	0,50	0,07	2,01	6,93	7,76	7,62	1,02	1,00	17,53	18,98
SLEEPER CAB	4,30	0,74	4900	3008	7908	3100	15589	18092	0,83	0,07	2,01	4,53	5,19	6,57	1,02	1,00	14,79	16,20
	4,80	0,74	4935	3106	8041	3065	15491	17959	0,83	0,07	2,01	5,38	6,12	7,07	1,02	1,00	16,09	17,52
	5,35	0,74	4970	3167	8138	3030	15430	17862	0,83	0,07	2,01	6,31	7,14	7,62	1,02	1,00	17,53	18,98
SLEEPER HIGH CAB	4,30	0,74	4930	3008	7938	3070	15590	18062	0,83	0,07	2,49	4,54	5,21	6,57	1,02	1,00	14,79	16,20
	4,80	0,74	4965	3105	8070	3035	15492	17930	0,83	0,07	2,49	5,39	6,13	7,07	1,02	1,00	16,09	17,52
	5,35	0,74	5001	3167	8167	2999	15431	17833	0,83	0,07	2,49	6,32	7,16	7,62	1,02	1,00	17,53	18,97

OTHER DIMENSIONS VA: 1,53 WV: 1,37 HV<sup>12)</sup>: 1,02 HV<sup>13)</sup>: 0,89 RB: 0,79 SB: 1,82 TB<sup>14)</sup>: 2,48

- 1) PTC conforme aux documents d'inscription.
- 2) PTR conforme aux documents d'inscription.
- 3) Charge d'essieu pour taille standard des pneus.
- 4) Poids de châssis - cabine calculé avec les spécifications standards, 306 l de gazole, 41 l d'AdBlue® et un conducteur de 75 kg (tolérance de ± 3 %). Les changements de spécification peuvent avoir une incidence majeure sur le poids du véhicule.
- 5) D'autres dimensions AE sont disponibles pour la plupart des WB. Modifier le porte-à-faux arrière à la longueur calculée.
- 6) CB fourni basé sur une prise d'air et/ou échappement.
- 7) Calculer la longueur de carrosserie spécifique du client à l'aide de TOPEC. La longueur de carrosserie fournie est basée sur une charge également distribuée et sur un véhicule chargé jusqu'à la capacité maximale de l'essieu.

- 8) Hauteur sans charge au centre de l'essieu entraîné (essieu antérieur abaissé).
- 9) Hauteur en charge au centre de l'essieu entraîné.
- 10) R1 = cercle de braquage entre trottoirs.
- 11) R2 = cercle de braquage entre murs.
- 12) Hauteur sans charge au centre de l'essieu ou des essieux avant.
- 13) Hauteur en charge au centre de l'essieu ou des essieux avant.
- 14) TB est la largeur totale à l'arrière. (Au centre de l'essieu avant 255).

Depending on the vehicle configuration a specific option may not be possible. The availability and specification of this vehicle may differ per country. For further information please contact the DAF organisation. Pictures and technical illustrations are not binding in detail and can differ from the standard specification. Subject to modification without prior notice.