

Specification sheet

XD 370

FAD 8X4 Porteur, Mixer



XD

ENGINES

- XD NewGen 370 MX-11 (270 kW / 367 CV)
- XD NewGen 410 MX-11 (300 kW / 408 CV)
- XD NewGen 450 MX-11 (330 kW / 449 CV)

GVM¹⁾

32000 kg

Max. front 14200 kg

Max. rear 18000 kg

GCM²⁾

35500 kg

GROUPES D'OPTIONS (PACKS)

Optional

17448 Safety Pack NGD 17595 Executive Pack XD/XF

EXTÉRIEUR DE LA CABINE

Day Cab de luxe offrant un aérodynamisme inégalé pour une conduite économe en carburant et de faibles émissions de CO₂. Le grand écran avant profond et incurvé sur les côtés associé aux grandes vitres latérales offre au conducteur une visibilité directe inégalée pour améliorer la sécurité sur la route. Longueur de cabine : 2030 mm ; largeur de cabine : 2 500 mm. Nombre de marches d'accès à la cabine : 3.; Suspension de cabine: mécanique; Phares LED; DAF Corner View.

Optional

07018	Sleeper Cab	00949	Skylights à LED ; aux.
06244	Sleeper High Cab		Éclair. LED sr pav cab
07586	Exécution avant du châssis : robuste		prép
01226	Suspension de cabine: pneumatique	01925	Deux phares attelage LED pr paroi arrière cabine
03358	Pare-soleil extérieur	01891	Gyrophares à l'avant de la cabine, préparés
03922	Phares antibrouillard avant	06629	Deux gyrophares
00936	Éclairage LED aux sur pavillon cabine, préparé	03232	Pare-brise avant avec film solaire
01836	Skylights à LED	03317	Vitre arrière : double vitrage
		07343	Vitre latérale de porte passager
		01362	DAF Digital Vision System

EQUIPEMENTS AÉRODYNAMIQUES

Optional

00008	Défl. pavillon régl. court pour Sleeper High Cab	00082	Défecteur de pavillon réglable pour Day Cab
00124	Défl. pav. régl. lg mil. > 4m(!) Sleeper High Cab	00097	Défecteur de pavillon réglable pour Sleeper Cab
01538	Défl. pav. régl. lg bas haut > 4m(!) Sleeper High	00020	Défl. pav. régl. lg bas pour Sleeper High Cab

COULEURS

Couleur de la cabine Chrystal White E1980; Couleur de châssis gris.; Couleur du pare-chocs : Crystal White.

INTÉRIEUR CABINE

Couleur de garniture intérieure cabine : Luxury; Finition du tableau de bord : Vision; Décoration intérieure de la cabine : Hexagon; Siège conducteur : Comfort Air; Siège pass. : cinéma avec revêtement tissu; Pas de planche de tableau de bord; Compartiment de rangement au centre; Réglage automatique température/air conditionné; Sans réchauffeur auxiliaire.

Optional

02354	Volant avec surpiques argent	02117	3ème siège passager
02355	Volant, cuir	02837	Planche de tableau de bord
02353	Décoration intérieure de la cabine : Argenta	03948	Tiroir simple
02350	Décoration intérieure de la cabine : Natura	03954	Réfrigérateur
07733	Siège conducteur : Luxury Air	02838	Matelas en mousse pour couchette inférieure
07736	Siège conducteur : Super Air	02854	Matelas Xtra Comfort pour couchette inférieure
07737	Siège conducteur : Xtra Leather Air	01775	Matelas Xtra Comfort, surmatelas couchette inf.
09541	Accoudoir siège conducteur	06970	Climatisation cabine automatique
01740	Accoudoir sur les deux côtés du siège chauffeur		

COMMUNICATION ET GESTION DE CONDUITE

DAF Connect; Tachygraphe numérique, Stoneridge 1C version G2V2; Lim. vitesse 85km/h;90 km/h avec mode Eco désactif; DAF Infotainment Luxury avec haut-parleurs Luxury; Régulateur de vitesse adaptatif (ACC) avec FCW.

Optional

09681	Préparation pour norme Maut	09908	Régulateur de vitesse
06211	DAF Infotainment System avec radio FM/DAB/DAB+	08023	Régulateur vitesse adaptatif avec FCW et AEBS-3
03470	DAF Infotainment System : Exclusive, préparé	06991	Régulateur de vitesse prédictif (PCC)
01915	DAF Infotainment System : Luxury Plus	06992	Régulateur de vitesse prédictif Lite

SÛRETÉ ET SÉCURITÉ

Alerte de franchissement de ligne; Sans contrôle de stabilité du véhicule; Antidémarrage moteur de base; Pas d'ensembles CE-ADR; DAF Side & Turn Assist.

Optional

08631	Airbag (chauffeur) et 2 prétens. ceint. sécurité	00795	Normes de sécurité CE-ADR
-------	--	-------	---------------------------

SUSPENSION ET ESSIEUX

Avant : 2 x 7,10 t, parabolique, 163N; Charge sur essieu arrière de 9,50 + 9,50 t; Arrière : 19,00 t, trapézoïdale, SR1132T; Sans dispositif de relevage d'essieu.

ROUES ET PNEUMATIQUES

Essieu(x) arrière moteurs : 315/70R22.5; F1,315/70R22.5GO AFMAXS 156/150 L Steering ABA; R1,315/70R22.5GO AFMAXD 154/150 L Traction ACA.

Optional

16152 Marques et types de pneus

CHAÎNE CINÉMATIQUE

Moteur MX-11, moteur diesel 6 cylindres multi-couple, 10,8 litres. Puissance de 270 kW (367 CV) Á 1 600 tr/min. Couple maximal de 1 950 Nm Á 900-1 125 tr/min.; Valeurs d'émissions conformes à la norme Euro 6; Carburant Eco; TraXon 12 vit. 12TX2610 surmult., 12,92-0,77; Rapport de boîte 12,92-0,77; Rapport pont AR 3.73.

Optional

07110 Performances Eco	09638 Applications tout-terrain
01514 Urge-to-move	01498 Applications tout-terrain avec fonction Rock-free
07101 Transport standard, version Lite	03720 Sans ASR
09637 Transport de liquides	

EQUIPEMENTS DE FREINAGE

Frein sur échappement; Freins à disque ventilé à l'avant et à l'arrière. Système pneumatique double circuit à commande électronique (EBS)..

Optional

09921 MX Engine Brake	01497 Commande frein de stat. pneum. avec avert. verbal
02715 Ralentisseur ZF Intarder	
01572 Cde de frein de stationnement électropneumatique	00929 Essieu arrière entraîné avec freins à tambour

CHÂSSIS

Empattement 5,30 m / porte-à-faux arrière 1,65 m; Hauteur longerons 310 mm; Agencement standard des composants châssis; Rés carburant alu 340 l G, hauteur 620 mm; Rés. d'AdBlue® 45 l, à gauche sous coffre batterie; Barre anti-encastrement AV; Dispositif anti-projections.

Optional

16157 Réservoirs de carburant, matériaux et hauteurs	03323 Feu arrière avec LED
---	-----------------------------------

EQUIPEMENTS D'ATTELAGE

Traverse de fermeture.

Optional

07033 Accouplement de remorque D=13,7	08027 Accouplement de remorque Rockinger D=20,0
07034 Accouplement de remorque D=20,0	04659 Câble remorque EBS
08026 Accouplement de remorque Rockinger D=13,0	

SUPERSTRUCTURES ET PRÉPARATIONS CARROSSERIE

Connecteur(s) châssis pour équip. auxiliaires.

Optional

09421 Câblage de réserve supplémentaire	09200 Préparation de châssis standard
--	--

PRISE DE FORCE

Optional

16148 Types de PDF et positions
--

ALIMENTATION ÉLECTRIQUE 24 V

Alternateur 110 A, batteries 2x140 Ah..

Optional

04492 Alternateur 130 A	07671 2 batteries 210 Ah AGM de type C
08775 Alternateur 150 A	
08797 Batteries 2x 175 Ah	06440 Batteries 2 x 230 Ah

PTC ET PTR

Poids du châssis, PTC technique 32 000 kg max.; Chaîne cinématique, PTR 35500 kg max classe 2.

CONDITIONS D'UTILISATION

Prise d'air avant.

Optional

02260 Isolation de cabine supplémentaire	06614 Protection anti-projection de poussière
03648 Prise d'air haute, avec préfiltre cyclone	

ASSISTANCE ET ENTRETIEN

Warranty Plus - Transmission comprend la garantie complète du véhicule pendant 1 an fournie par l'OEM (sauf pièces d'usure) et de la transmission pendant la deuxième et la troisième année jusqu'à 300 000 km et le dépannage pendant la première année.; Service ITS.

Optional

08311 Intervalle d'entretien espacé
--

LIVRAISON DU VÉHICULE

Trousse à outils minimum.

Optional

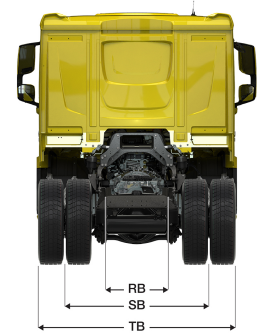
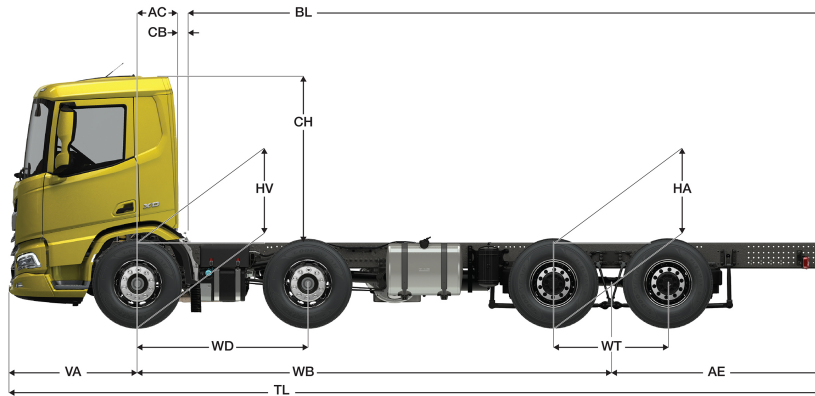
07569 Cric de levage



Go to [DAF.com](https://www.daf.com) to configure your own perfect DAF.

XD 370

FAD 8X4 Porteur, Mixer



	Wheelbase - AE ⁵⁾		Unladen weight ¹⁾			Gross Carrying Capacity			Variable dimensions									
	WB	AE ⁵⁾	Front	Rear	Total	Front	Rear	Total	AC	CB ⁶⁾	CH	BL ⁷⁾	BL	TL	HA ⁸⁾	HA ⁹⁾	TK ¹⁰⁾	TW ¹¹⁾
DAY CAB	5,05	1,65	6584	2551	9135	7616	15449	22865	0,50	0,07	2,01	6,28	6,70	8,23	1,16	1,09	18,39	19,70
	5,30	1,65	6602	2697	9300	7598	15303	22700	0,50	0,07	2,01	6,60	7,04	8,48	1,16	1,09	19,12	20,43
	5,70	1,65	6534	2800	9334	7666	15200	22666	0,50	0,07	2,01	7,10	7,59	8,88	1,16	1,09	20,28	21,60
SLEEPER CAB	5,05	1,65	6710	2528	9238	7490	15472	22762	0,83	0,07	2,01	5,65	6,07	8,23	1,16	1,09	18,39	19,70
	5,30	1,65	6727	2675	9402	7473	15325	22598	0,83	0,07	2,01	5,98	6,42	8,48	1,16	1,09	19,12	20,43
	5,70	1,65	6657	2780	9437	7543	15220	22563	0,83	0,07	2,01	6,48	6,96	8,88	1,16	1,09	20,28	21,60
SLEEPER HIGH CAB	5,05	1,65	6748	2519	9267	7452	15481	22733	0,83	0,07	2,49	5,67	6,08	8,23	1,16	1,09	18,39	19,70
	5,30	1,65	6765	2667	9432	7435	15333	22568	0,83	0,07	2,49	5,98	6,43	8,48	1,16	1,09	19,12	20,43
	5,70	1,65	6694	2772	9466	7506	15228	22534	0,83	0,07	2,49	6,50	6,97	8,88	1,16	1,09	20,28	21,60

OTHER DIMENSIONS

VA: 1,53 WD: 2,05 WT: 1,40 HV¹²⁾: 1,06 HV¹³⁾: 0,97 RB: 0,79 SB: 1,82 TB¹⁴⁾: 2,48

- 1) PTC conforme aux documents d'inscription.
- 2) PTR conforme aux documents d'inscription.
- 3) Charge d'essieu pour taille standard des pneus.
- 4) Poids de châssis - cabine calculé avec les spécifications standards, 306 l de gazole, 41 l d'AdBlue® et un conducteur de 75 kg (tolérance de ± 3 %). Les changements de spécification peuvent avoir une incidence majeure sur le poids du véhicule.
- 5) D'autres dimensions AE sont disponibles pour la plupart des WB. Modifier le porte-à-faux arrière à la longueur calculée.
- 6) CB fourni basé sur une prise d'air et/ou échappement.
- 7) Calculer la longueur de carrosserie spécifique du client à l'aide de TOPEC. La longueur de carrosserie fournie est basée sur une charge également distribuée et sur un véhicule chargé jusqu'à la capacité maximale de l'essieu.

- 8) Hauteur sans charge au centre de l'essieu entraîné.
- 9) Hauteur en charge au centre de l'essieu entraîné.
- 10) R1 = cercle de braquage entre trottoirs.
- 11) R2 = cercle de braquage entre murs.
- 12) Hauteur sans charge au centre de l'essieu ou des essieux avant.
- 13) Hauteur en charge au centre de l'essieu ou des essieux avant.
- 14) TB est la largeur totale à l'arrière. (Au centre de l'essieu avant 255).

Depending on the vehicle configuration a specific option may not be possible. The availability and specification of this vehicle may differ per country. For further information please contact the DAF organisation. Pictures and technical illustrations are not binding in detail and can differ from the standard specification. Subject to modification without prior notice.