

Specification sheet

# XD 370

FAC 8X2 Porteur



**XD**

## ENGINES

- XD NewGen 370 MX-11 (270 kW / 367 CV)
- XD NewGen 410 MX-11 (300 kW / 408 CV)
- XD NewGen 450 MX-11 (330 kW / 449 CV)

## GVM<sup>1)</sup>

32000 kg

Max. front 15000 kg

Max. rear 19000 kg

## GCM<sup>2)</sup>

38000 kg

038F0191CAAA - 202345C - 18-08-2023

DAF Trucks (Schweiz) AG, 5506 Mägenwil, [www.daf.ch](http://www.daf.ch)

## GROUPES D'OPTIONS (PACKS)

### Optional

17448 Safety Pack NGD 17595 Executive Pack XD/XF

## EXTÉRIEUR DE LA CABINE

Day Cab de luxe offrant un aérodynamisme inégalé pour une conduite économe en carburant et de faibles émissions de CO<sub>2</sub>. Le grand écran avant profond et incurvé sur les côtés associé aux grandes vitres latérales offre au conducteur une visibilité directe inégalée pour améliorer la sécurité sur la route. Longueur de cabine : 2030 mm ; largeur de cabine : 2 500 mm. Nombre de marches d'accès à la cabine : 3 ; Suspension de cabine: mécanique; Phares LED; DAF Corner View.

### Optional

07018 Sleeper Cab 00949 Skylights à LED ; aux.  
06244 Sleeper High Cab Éclair. LED sr pav cab  
02889 Exécution avant du prépa  
châssis : pas de plaque inf. 01925 Deux phares attelage LED  
pr paroi arrière cabine  
07586 Exécution avant du 01891 Gyrophares à l'avant de la  
châssis : robuste cabine, préparés  
01226 Suspension de cabine: 06629 Deux gyrophares  
pneumatique 03232 Pare-brise avant avec film  
solaire  
03358 Pare-soleil extérieur 03317 Vitre arrière : double  
vitrage  
03922 Phares antibrouillard 07343 Vitre latérale de porte  
avant passager  
00936 Éclairage LED aux sur 01362 DAF Digital Vision System  
pavillon cabine, préparé  
01836 Skylights à LED

## EQUIPEMENTS AÉRODYNAMIQUES

### Optional

00008 Défl. pavillon régl. court 00082 Déflecteur de pavillon  
pour Sleeper High Cab réglable pour Day Cab  
00124 Défl. pav. régl. lg mil. > 00097 Déflecteur de pavillon  
4m(!) Sleeper High Cab réglable pour Sleeper Cab  
01538 Défl. pav. régl. lg bas haut 00020 Défl. pav. régl. lg bas pour  
> 4m(!) Sleeper High Cab Sleeper High Cab

## COULEURS

Couleur de la cabine Chrystal White E1980; Couleur de châssis gris.;  
Couleur du pare-chocs : Crystal White.

## INTÉRIEUR CABINE

Couleur de garniture intérieure cabine : Luxury; Finition du tableau de  
bord : Vision; Décoration intérieure de la cabine : Hexagon; Siège  
conducteur : Comfort Air; Siège pass. : cinéma avec revêtement  
tissu; Pas de planche de tableau de bord; Compartiment de  
rangement au centre; Réglage automatique température/air  
conditionné; Sans réchauffeur auxiliaire.

### Optional

02354 Volant avec surpiques 02117 3ème siège passager  
argent 02837 Planche de tableau de  
bord  
02355 Volant, cuir 03948 Tiroir simple  
02353 Décoration intérieure de la 03954 Réfrigérateur  
cabine : Argenta  
02350 Décoration intérieure de la 02838 Matelas en mousse pour  
cabine : Natura couchette inférieure  
07733 Siège conducteur : Luxury 02854 Matelas Xtra Comfort  
Air pour couchette inférieure  
07736 Siège conducteur : Super 01775 Matelas Xtra Comfort,  
Air surmatelas couchette inf.  
07737 Siège conducteur : Xtra 06970 Climatisation cabine  
Leather Air automatique  
09541 Accoudoir siège  
conducteur  
01740 Accoudoir sur les deux  
côtés du siège chauffeur

## COMMUNICATION ET GESTION DE CONDUITE

DAF Connect; Tachygraphe numérique, Stoneridge 1C version  
G2V2; Lim. vitesse 85km/h;90 km/h avec mode Eco désactif; DAF  
Infotainment Luxury avec haut-parleurs Luxury; Régulateur de vitesse  
adaptatif (ACC) avec FCW.

### Optional

09681 Préparation pour norme 09908 Régulateur de vitesse  
Maut 08023 Régulateur vitesse  
06211 DAF Infotainment System adaptatif avec FCW et  
avec radio FM/DAB/DAB+ AEBS-3  
03470 DAF Infotainment System 06991 Régulateur de vitesse  
: Exclusive, préparé prédictif (PCC)  
01915 DAF Infotainment System 06992 Régulateur de vitesse  
: Luxury Plus prédictif Lite

## SÛRETÉ ET SÉCURITÉ

Alerte de franchissement de ligne; Sans contrôle de stabilité du  
véhicule; Antidémarrage moteur de base; Pas d'ensembles CE-ADR;  
DAF Side & Turn Assist.

### Optional

08631 Airbag (chauffeur) et 2 00795 Normes de sécurité CE-  
prétens. ceint. sécurité ADR

## SUSPENSION ET ESSIEUX

Avant : 2 x 8,00 t, parabolique, 163N; Pont AR: 13,00 t; Arrière :  
20,00 t, suspension pneumatique, SR1344; Charge de l'essieu fou  
10,0 t; Dispositif de levage.

### Optional

06264 Charge sur essieux avant 08191 Contrôle de la charge sur  
9,00 + 9,00 t essieux  
04057 Essieu arrière, type  
HR1356

## ROUES ET PNEUMATIQUES

Essieu(x) arrière moteurs : 295/60R22.5; F1,315/60R22.5GO  
FMXSE 154/148 L Steering BBB 3P; R1,295/60R22.5GO FMAXS2  
150/147 K Steering BCA; R2,295/60R22.5GO FMAXS2 150/147 K  
Steering BCA.

### Optional

16152 Marques et types de  
pneus

## CHAÎNE CINÉMATIQUE

Moteur MX-11, moteur diesel 6 cylindres multi-couple, 10,8 litres. Puissance de 270 kW (367 CV) Á 1 600 tr/min. Couple maximal de 1 950 Nm Á 900-1 125 tr/min.; Valeurs d'émissions conformes à la norme Euro 6; Carburant Eco; TraXon 12 vit. 12TX2010 p. dir., 16,69 -1,00; Rapport de boîte 16,69-1,00; Rapport d'essieu arrière 2,47.

### Optional

<b>07110</b> Performances Eco	<b>08371</b> Ensemble routier long (LCV)
<b>02314</b> Boîte de vitesses (surmultipliée)	<b>09638</b> Applications tout-terrain
<b>01514</b> Urge-to-move	<b>01498</b> Applications tout-terrain avec fonction Rock-free
<b>07101</b> Transport standard, version Lite	<b>03720</b> Sans ASR
<b>09637</b> Transport de liquides	

## EQUIPEMENTS DE FREINAGE

Frein sur échappement; Freins à disque ventilé à l'avant et à l'arrière. Système pneumatique double circuit à commande électronique (EBS)..

### Optional

<b>09921</b> MX Engine Brake	<b>01572</b> Cde de frein de stationnement électropneumatique
<b>02715</b> Ralentisseur ZF Intarder	<b>00929</b> Essieu arrière entraîné avec freins à tambour

## CHÂSSIS

Empattement 5,00 m / porte-à-faux arrière 1,75 m; Hauteur longerons 310 mm; Agencement standard des composants châssis; Rés carburant alu 340 l G, hauteur 620 mm; Rés. d'AdBlue® 45 l, à gauche sous coffre batterie; Barre anti-encastrement AV; Dispositif anti-projections.

### Optional

<b>16157</b> Réservoirs de carburant, matériaux et hauteurs	<b>03323</b> Feu arrière avec LED
<b>07070</b> Porte-roue de secours côté gauche	

## EQUIPEMENTS D'ATTELAGE

Traverse de fermeture.

### Optional

<b>07033</b> Accouplement de remorque D=13,7	<b>08027</b> Accouplement de remorque Rockinger D=20,0
<b>07034</b> Accouplement de remorque D=20,0	<b>04659</b> Câble remorque EBS
<b>08026</b> Accouplement de remorque Rockinger D=13,0	

## SUPERSTRUCTURES ET PRÉPARATIONS CARROSSERIE

Connecteur(s) châssis pour équip. auxiliaires.

### Optional

<b>09421</b> Câblage de réserve supplémentaire
--

## PRISE DE FORCE

### Optional

<b>16148</b> Types de PDF et positions
--

## ALIMENTATION ÉLECTRIQUE 24 V

Alternateur 110 A, batteries 2x140 Ah..

### Optional

<b>04492</b> Alternateur 130 A	<b>07671</b> 2 batteries 210 Ah AGM de type C
<b>08775</b> Alternateur 150 A	<b>06440</b> Batteries 2 x 230 Ah
<b>08797</b> Batteries 2x 175 Ah	

## PTC ET PTR

Poids du châssis, PTC technique 35 000 kg max.; Chaîne cinématique, PTR 38000 kg max classe 2.

## CONDITIONS D'UTILISATION

Prise d'air avant.

### Optional

<b>08400</b> Mode Silent	<b>03648</b> Prise d'air haute, avec préfiltre cyclone
<b>02260</b> Isolation de cabine supplémentaire	<b>06614</b> Protection anti-projection de poussière

## ASSISTANCE ET ENTRETIEN

Warranty Plus - Transmission comprend la garantie complète du véhicule pendant 1 an fournie par l'OEM (sauf pièces d'usure) et de la transmission pendant la deuxième et la troisième année jusqu'à 300 000 km et le dépannage pendant la première année.; Service ITS.

### Optional

<b>08311</b> Intervalle d'entretien espacé
--

## LIVRAISON DU VÉHICULE

Trousse à outils minimum.

### Optional

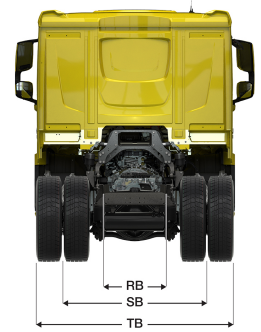
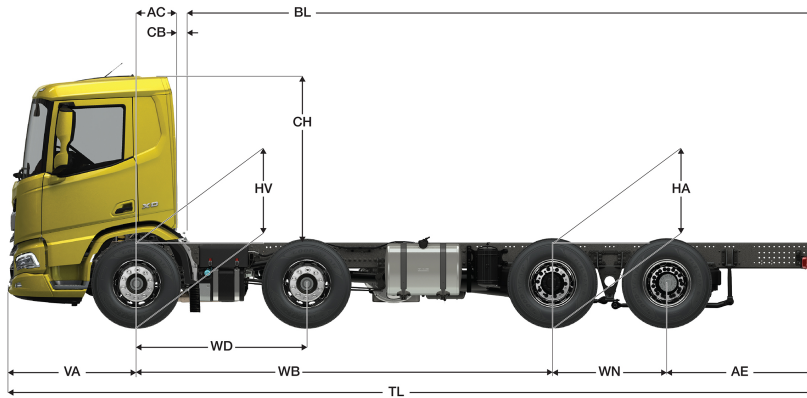
<b>07569</b> Cric de levage
-----------------------------



Go to [DAF.com](https://www.daf.com) to configure your own perfect DAF.

# XD 370

## FAC 8X2 Porteur



	Wheelbase - AE <sup>5)</sup>		Unladen weight <sup>1)</sup>			Gross Carrying Capacity			Variable dimensions									
	WB	AE <sup>5)</sup>	Front	Rear	Total	Front	Rear	Total	AC	CB <sup>6)</sup>	CH	BL <sup>7)</sup>	BL	TL	HA <sup>8)</sup>	HA <sup>9)</sup>	TK <sup>10)</sup>	TW <sup>11)</sup>
DAY CAB	4,60	1,55	6574	2447	9022	8426	16553	22978	0,50	0,07	2,01	6,50	7,06	9,08	1,08	1,04	18,68	19,99
	5,00	1,75	6500	2619	9118	8500	16381	22882	0,50	0,07	2,01	7,00	7,62	9,68	1,08	1,04	19,84	21,16
	5,70	2,00	6376	2839	9215	8624	16161	22785	0,50	0,07	2,01	7,87	8,59	10,63	1,08	1,04	21,88	23,22
SLEEPER CAB	4,60	1,55	6708	2425	9133	8292	16575	22867	0,83	0,07	2,01	5,87	6,43	9,08	1,08	1,04	18,68	19,99
	5,00	1,75	6631	2598	9229	8369	16402	22771	0,83	0,07	2,01	6,37	7,00	9,68	1,08	1,04	19,84	21,16
	5,70	2,00	6504	2821	9326	8496	16179	22674	0,83	0,07	2,01	7,26	7,98	10,63	1,08	1,04	21,88	23,22
SLEEPER HIGH CAB	4,60	1,55	6745	2417	9162	8255	16583	22838	0,83	0,07	2,49	5,87	6,43	9,08	1,08	1,04	18,68	19,99
	5,00	1,75	6668	2591	9259	8332	16409	22741	0,83	0,07	2,49	6,39	7,00	9,68	1,08	1,04	19,84	21,16
	5,70	2,00	6540	2815	9355	8460	16185	22645	0,83	0,07	2,49	7,27	7,98	10,63	1,08	1,04	21,88	23,22

OTHER DIMENSIONS VA: 1,53 WD: 2,05 WN: 1,40 HV<sup>12)</sup>: 1,04 HV<sup>13)</sup>: 0,96 RB: 0,79 SB: 1,82 TB<sup>14)</sup>: 2,48

1) PTC conforme aux documents d'inscription.  
 2) PTR conforme aux documents d'inscription.  
 3) Charge d'essieu pour taille standard des pneus.  
 4) Poids de châssis - cabine calculé avec les spécifications standards, 306 l de gazole, 41 l d'AdBlue® et un conducteur de 75 kg (tolérance de ± 3 %). Les changements de spécification peuvent avoir une incidence majeure sur le poids du véhicule.  
 5) D'autres dimensions AE sont disponibles pour la plupart des WB. Modifier le porte-à-faux arrière à la longueur calculée.  
 6) CB fourni basé sur une prise d'air et/ou échappement.  
 7) Calculer la longueur de carrosserie spécifique du client à l'aide de TOPEC. La longueur de carrosserie fournie est basée sur une charge également distribuée et sur un véhicule chargé jusqu'à la capacité maximale de l'essieu.

8) Hauteur sans charge au centre de l'essieu entraîné (essieu postérieur abaissé).  
 9) Hauteur en charge au centre de l'essieu entraîné.  
 10) R1 = cercle de braquage entre trottoirs.  
 11) R2 = cercle de braquage entre murs.  
 12) Hauteur sans charge au centre de l'essieu ou des essieux avant.  
 13) Hauteur en charge au centre de l'essieu ou des essieux avant.  
 14) TB est la largeur totale à l'arrière. (Au centre de l'essieu avant 255).

Depending on the vehicle configuration a specific option may not be possible. The availability and specification of this vehicle may differ per country. For further information please contact the DAF organisation. Pictures and technical illustrations are not binding in detail and can differ from the standard specification. Subject to modification without prior notice.