

Specification sheet

XD 370

FAX 8X2 Porteur



XD

ENGINES

XD NewGen 370 MX-11 (270 kW / 367 CV)
XD NewGen 410 MX-11 (300 kW / 408 CV)
XD NewGen 450 MX-11 (330 kW / 449 CV)

GVM¹⁾

32000 kg

Max. front 15000 kg

Max. rear 19000 kg

GCM²⁾

38000 kg

GROUPES D'OPTIONS (PACKS)

Optional

17448 Safety Pack NGD 17595 Executive Pack XD/XF

EXTÉRIEUR DE LA CABINE

Day Cab de luxe offrant un aérodynamisme inégalé pour une conduite économe en carburant et de faibles émissions de CO₂. Le grand écran avant profond et incurvé sur les côtés associé aux grandes vitres latérales offre au conducteur une visibilité directe inégalée pour améliorer la sécurité sur la route. Longueur de cabine : 2030 mm ; largeur de cabine : 2 500 mm. Nombre de marches d'accès à la cabine : 3.; Suspension de cabine: mécanique; Phares LED; DAF Corner View.

Optional

07018	Sleeper Cab	00949	Skylights à LED ; aux.
06244	Sleeper High Cab		Éclair. LED sr pav cab
02889	Exécution avant du châssis : pas de plaque inf.	01925	Deux phares attelage LED pr paroi arrière cabine
07586	Exécution avant du châssis : robuste	01891	Gyrophares à l'avant de la cabine, préparés
01226	Suspension de cabine: pneumatique	06629	Deux gyrophares
03358	Pare-soleil extérieur	03232	Pare-brise avant avec film solaire
03922	Phares antibrouillard avant	03317	Vitre arrière : double vitrage
00936	Éclairage LED aux sur pavillon cabine, préparé	07343	Vitre latérale de porte passager
01836	Skylights à LED	01362	DAF Digital Vision System

EQUIPEMENTS AÉRODYNAMIQUES

Optional

00008	Défl. pavillon régl. court pour Sleeper High Cab	00082	Défecteur de pavillon réglable pour Day Cab
00124	Défl. pav. régl. lg mil. > 4m(!) Sleeper High Cab	00097	Défecteur de pavillon réglable pour Sleeper Cab
01538	Défl. pav. régl. lg bas haut > 4m(!) Sleeper High	00020	Défl. pav. régl. lg bas pour Sleeper High Cab

COULEURS

Couleur de la cabine Chrystal White E1980; Couleur de châssis gris.; Couleur du pare-chocs : Crystal White.

INTÉRIEUR CABINE

Couleur de garniture intérieure cabine : Luxury; Finition du tableau de bord : Vision; Décoration intérieure de la cabine : Hexagon; Siège conducteur : Comfort Air; Siège pass. : cinéma avec revêtement tissu; Pas de planche de tableau de bord; Compartiment de rangement au centre; Réglage automatique température/air conditionné; Sans réchauffeur auxiliaire.

Optional

02354	Volant avec surpiques argent	02117	3ème siège passager
02355	Volant, cuir	02837	Planche de tableau de bord
02353	Décoration intérieure de la cabine : Argenta	03948	Tiroir simple
02350	Décoration intérieure de la cabine : Natura	03954	Réfrigérateur
07733	Siège conducteur : Luxury Air	02838	Matelas en mousse pour couchette inférieure
07736	Siège conducteur : Super Air	02854	Matelas Xtra Comfort pour couchette inférieure
07737	Siège conducteur : Xtra Leather Air	01775	Matelas Xtra Comfort, surmatelas couchette inf.
09541	Accoudoir siège conducteur	06970	Climatisation cabine automatique
01740	Accoudoir sur les deux côtés du siège chauffeur		

COMMUNICATION ET GESTION DE CONDUITE

DAF Connect; Tachygraphe numérique, Stoneridge 1C version G2V2; Lim. vitesse 85km/h;90 km/h avec mode Eco désactif; DAF Infotainment Luxury avec haut-parleurs Luxury; Régulateur de vitesse adaptatif (ACC) avec FCW.

Optional

09681	Préparation pour norme Maut	09908	Régulateur de vitesse
06211	DAF Infotainment System avec radio FM/DAB/DAB+	08023	Régulateur vitesse adaptatif avec FCW et AEBS-3
03470	DAF Infotainment System : Exclusive, préparé	06991	Régulateur de vitesse prédictif (PCC)
01915	DAF Infotainment System : Luxury Plus	06992	Régulateur de vitesse prédictif Lite

SÛRETÉ ET SÉCURITÉ

Alerte de franchissement de ligne; Sans contrôle de stabilité du véhicule; Antidémarrage moteur de base; Pas d'ensembles CE-ADR; DAF Side & Turn Assist.

Optional

08631	Airbag (chauffeur) et 2 prétens. ceint. sécurité	00795	Normes de sécurité CE-ADR
-------	--	-------	---------------------------

SUSPENSION ET ESSIEUX

Avant : 2 x 8,00 t, parabolique, 163N; Pont AR: 13,00 t; Arrière : 20,00 t, suspension pneumatique, SR1344; Charge de l'essieu fou 8,0t; Dispositif de levage.

Optional

06264	Charge sur essieux avant 9,00 + 9,00 t	08191	Contrôle de la charge sur essieux
04057	Essieu arrière, type HR1356		

ROUES ET PNEUMATIQUES

Essieu(x) arrière moteurs : 315/60R22.5; F1,315/60R22.5GO FMXSE 154/148 L Steering BBB 3P; R1,315/60R22.5GO FMXSE 154/148 L Steering BBB 3P; R2,315/60R22.5GO FMXSE 154/148 L Steering BBB 3P.

Optional

16152	Marques et types de pneus
-------	---------------------------

CHAÎNE CINÉMATIQUE

Moteur MX-11, moteur diesel 6 cylindres multi-couple, 10,8 litres. Puissance de 270 kW (367 CV) À 1 600 tr/min. Couple maximal de 1 950 Nm À 900-1 125 tr/min.; Valeurs d'émissions conformes à la norme Euro 6; Carburant Eco; TraXon 12 vit. 12TX2010 p. dir., 16,69 -1,00; Rapport de boîte 16,69-1,00; Rapport pont AR 2.38.

Optional

07110 Performances Eco	08371 Ensemble routier long (LCV)
02314 Boîte de vitesses (surmultipliée)	09638 Applications tout-terrain
01514 Urge-to-move	01498 Applications tout-terrain avec fonction Rock-free
07101 Transport standard, version Lite	03720 Sans ASR
09637 Transport de liquides	

EQUIPEMENTS DE FREINAGE

Frein sur échappement; Freins à disque ventilé à l'avant et à l'arrière. Système pneumatique double circuit à commande électronique (EBS)..

Optional

09921 MX Engine Brake	01497 Commande frein de stat. pneum. avec avert. verbal
02715 Ralentisseur ZF Intarder	00929 Essieu arrière entraîné avec freins à tambour
01572 Cde de frein de stationnement électropneumatique	

CHÂSSIS

Empattement 5,00 m / porte-à-faux arrière 1,75 m; Hauteur longerons 310 mm; Agencement standard des composants châssis; Rés carburant alu 340 l G, hauteur 620 mm; Rés. d'AdBlue® 45 l, à gauche sous coffre batterie; Barre anti-encastrement AV; Dispositif anti-projections.

Optional

16157 Réservoirs de carburant, matériaux et hauteurs	03323 Feu arrière avec LED
07070 Porte-roue de secours côté gauche	

EQUIPEMENTS D'ATTELAGE

Traverse de fermeture.

Optional

07033 Accouplement de remorque D=13,7	08027 Accouplement de remorque Rockinger D=20,0
07034 Accouplement de remorque D=20,0	04659 Câble remorque EBS
08026 Accouplement de remorque Rockinger D=13,0	

SUPERSTRUCTURES ET PRÉPARATIONS CARROSSERIE

Connecteur(s) châssis pour équip. auxiliaires.

Optional

09421 Câblage de réserve supplémentaire
--

PRISE DE FORCE

Optional

16148 Types de PDF et positions
--

ALIMENTATION ÉLECTRIQUE 24 V

Alternateur 130 A, 2 batteries 140 Ah..

Optional

08775 Alternateur 150 A	07671 2 batteries 210 Ah AGM de type C
08797 Batteries 2x 175 Ah	06440 Batteries 2 x 230 Ah

PTC ET PTR

Poids du châssis, PTC technique 35 000 kg max.; Chaîne cinématique, PTR 38000 kg max classe 2.

CONDITIONS D'UTILISATION

Prise d'air avant.

Optional

08400 Mode Silent	03648 Prise d'air haute, avec préfiltre cyclone
02260 Isolation de cabine supplémentaire	06614 Protection anti-projection de poussière

ASSISTANCE ET ENTRETIEN

Warranty Plus - Transmission comprend la garantie complète du véhicule pendant 1 an fournie par l'OEM (sauf pièces d'usure) et de la transmission pendant la deuxième et la troisième année jusqu'à 300 000 km et le dépannage pendant la première année.; Service ITS.

Optional

08311 Intervalle d'entretien espacé
--

LIVRAISON DU VÉHICULE

Trousse à outils minimum.

Optional

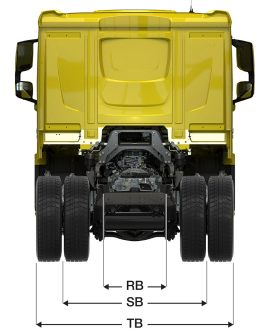
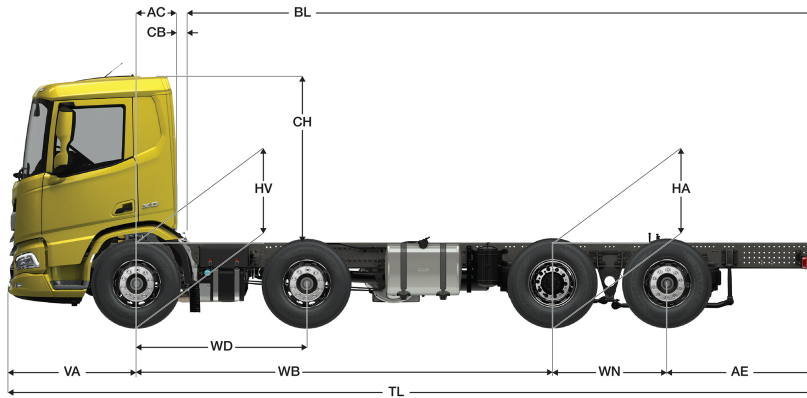
07569 Cric de levage



Go to [DAF.com](https://www.daf.com) to configure your own perfect DAF.

XD 370

FAX 8X2 Porteur



	Wheelbase - AE		Unladen weight ¹⁾			Gross Carrying Capacity			Variable dimensions									
	WB	AE ⁵⁾	Front	Rear	Total	Front	Rear	Total	AC	CB ⁶⁾	CH	BL ⁷⁾	BL	TL	HA ⁸⁾	HA ⁹⁾	TK ¹⁰⁾	TW ¹¹⁾
DAY CAB	4,60	1,55	7096	2180	9276	7904	16820	22724	0,50	0,07	2,01	6,58	6,58	9,08	0,99	0,96	17,08	18,37
	5,00	1,75	7011	2361	9372	7989	16639	22628	0,50	0,07	2,01	7,09	7,09	9,68	0,99	0,96	18,24	19,55
	5,70	2,00	6874	2596	9469	8126	16404	22531	0,50	0,07	2,01	7,97	7,97	10,63	0,99	0,96	20,27	21,60
	6,40	2,60	6915	3022	9937	8085	15978	22063	0,50	0,07	2,01	8,88	8,88	11,93	0,99	0,96	22,31	23,65
SLEEPER CAB	4,60	1,55	7229	2158	9386	7771	16842	22614	0,83	0,07	2,01	5,95	5,95	9,08	0,99	0,96	17,08	18,37
	5,00	1,75	7141	2342	9483	7859	16658	22517	0,83	0,07	2,01	6,46	6,46	9,68	0,99	0,96	18,24	19,55
	5,70	2,00	7002	2579	9580	7998	16421	22420	0,83	0,07	2,01	7,35	7,35	10,63	0,99	0,96	20,27	21,60
	6,40	2,60	7041	3007	10048	7959	15993	21952	0,83	0,07	2,01	8,25	8,25	11,93	0,99	0,96	22,31	23,65
SLEEPER HIGH CAB	4,60	1,55	7266	2150	9416	7734	16850	22584	0,83	0,07	2,49	5,95	5,95	9,08	0,99	0,96	17,08	18,37
	5,00	1,75	7178	2335	9513	7822	16665	22487	0,83	0,07	2,49	6,47	6,47	9,68	0,99	0,96	18,24	19,55
	5,70	2,00	7037	2573	9610	7963	16427	22390	0,83	0,07	2,49	7,37	7,37	10,63	0,99	0,96	20,27	21,60
	6,40	2,60	7076	3001	10077	7924	15999	21923	0,83	0,07	2,49	8,27	8,27	11,93	0,99	0,96	22,31	23,65

OTHER DIMENSIONS VA: 1,53 WD: 2,05 WN: 1,40 HV¹²⁾: 1,03 HV¹³⁾: 0,96 RB: 0,79 SB: 1,82 TB¹⁴⁾: 2,48

1) PTC conforme aux documents d'inscription.
 2) PTR conforme aux documents d'inscription.
 3) Charge d'essieu pour taille standard des pneus.
 4) Poids de châssis - cabine calculé avec les spécifications standards, 306 l de gazole, 41 l d'AdBlue® et un conducteur de 75 kg (tolérance de ± 3 %). Les changements de spécification peuvent avoir une incidence majeure sur le poids du véhicule.
 5) D'autres dimensions AE sont disponibles pour la plupart des WB. Modifier le porte-à-faux arrière à la longueur calculée.
 6) CB fourni basé sur une prise d'air et/ou échappement.
 7) Calculer la longueur de carrosserie spécifique du client à l'aide de TOPEC. La longueur de carrosserie fournie est basée sur une charge également distribuée et sur un véhicule chargé jusqu'à la capacité maximale de l'essieu.

8) Hauteur sans charge au centre de l'essieu entraîné (essieu postérieur abaissé).
 9) Hauteur en charge au centre de l'essieu entraîné.
 10) R1 = cercle de braquage entre trottoirs.
 11) R2 = cercle de braquage entre murs.
 12) Hauteur sans charge au centre de l'essieu ou des essieux avant.
 13) Hauteur en charge au centre de l'essieu ou des essieux avant.
 14) TB est la largeur totale à l'arrière. (Au centre de l'essieu avant 255).

Depending on the vehicle configuration a specific option may not be possible. The availability and specification of this vehicle may differ per country. For further information please contact the DAF organisation. Pictures and technical illustrations are not binding in detail and can differ from the standard specification. Subject to modification without prior notice.