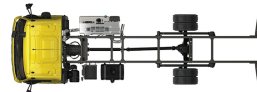


Specification sheet

XB 190

FA 4X2 Porteur, 10t



ENGINES

- XB NewGen 190 PX-5 (139 kW / 189 hp)
- XB NewGen 210 PX-5 (153 kW / 208 hp)
- XB NewGen 230 PX-7 (167 kW / 227 hp)
- XB NewGen 260 PX-7 (189 kW / 257 hp)

GVM¹⁾

- 10000 kg
-
- Max. front 4000 kg
- Max. rear 7200 kg

GCM²⁾

- 10000 kg
-
-
-

038F3802BAAA - 202345C - 18-08-2023

DAF Trucks (Schweiz) AG, 5506 Mägenwil, www.daf.ch

EXTÉRIEUR DE LA CABINE

Day Cab avec pare-chocs en acier, vitres teintées et lève-vitres électriques. Rétroviseurs principaux et rétroviseurs grand angle à chauffage électrique. Largeur de la cabine : 2 130 mm.; Rétroviseurs à réglage électrique; Bras de rétro. superstructure 2,50 -2,60 m; Antévisseur frontale; Préparation pour caméra de vue arrière.

Optional

02576 Day Cab agrandie	02083 Deux gyrophares LED
02106 Cabine Couchette	07343 Vitre latérale de porte passager
01173 Suspension de cabine: mécanique	00915 Sans vitre latérale/Vitre simple AR
01605 Suspension de cabine: mécanique renforcée	09101 Vitres teintées (vert), chauffantes
09983 Feux de brouillard	03605 Bras de rétro. superstructure 2,10 -2,29 m
09984 Feux de brouillard et phares de virage	09282 Bras de rétro. superstructure 2,30 -2,40 m
06629 Deux gyrophares	09283 Bras de rétro. superstructure 2,40 -2,50 m

EQUIPEMENTS AÉRODYNAMIQUES

Optional

09286 Préparation pour montage de déflecteur de pavillon	07092 Défl. de pavillon réglable bas (ensemble)
06776 Déflecteur de pavillon réglable	09287 Préparation pour déflecteurs latéraux
07109 Déflecteur de pavillon réglable haut (ensemble)	07112 Extensions latérales longues (ensemble)

COULEURS

; Rampe de phares et pare-chocs : Gris foncé; Marches et ailes de la cabine Stone Grey; Couleur de châssis gris..

Optional

06485 Rampe de phares et pare-chocs : couleur cabine	16153 Couleurs de cabines et de châssis
01109 Marches et ailes couleur cabine	

INTÉRIEUR CABINE

Volant à gauche; Colonne de direction à réglage mécanique; Siège conducteur: suspension pneumatique; Siège passager : fixe, velours; Rangement sur tunnel moteur.

Optional

01847 Direction à droite	04346 Couchette inférieure, niveau normal
09271 Volant, cuir, couleur noir	03703 Chauffage auxiliaire de cabine Air Top 2000
03516 Colonne de direction à réglage pneumatique	04246 Trappe de pavillon, commande manuelle
00967 Ceintures de sécurité rouges	04258 Trappe de pavillon, commande électrique
16158 Types de sièges	

COMMUNICATION ET GESTION DE CONDUITE

Préparation pour connecteur FMS; Tachygraphe numérique, Stoneridge 1C version G2V2; Assistant pour conduire efficiente.

Optional

07706 Pas de DAF Connect	16155 Équipement audio, marques et pneus
---------------------------------	---

SÛRETÉ ET SÉCURITÉ

Reconnaissance des limites de vitesse; DAF Drowsiness Detection; Assistance au démarrage.

Optional

08631 Airbag (chauffeur) et 2 prétens. ceint. sécurité	01723 Sans avertisseur de marche AR
07414 Alarme de recul avec volume à réglage automatique	16156 Ensembles CE-ADR

SUSPENSION ET ESSIEUX

Avant : 4,00 t, parabolique, F48; Arrière : 7,20 t, parabolique, SR8.22.

Optional

08654 Charge sur essieu avant 4,50 t	00369 Suspension arrière parabolique, asymétrique
01372 Suspension arrière pneumatique	06411 Pont AR: 8,50 t

ROUES ET PNEUMATIQUES

Essieu(x) avant : 235/75R17.5; Essieu(x) arrière moteurs : 235/75R17.5; Goodyear; Enjoliveurs de roues gris argenté.

Optional

06764 Enjoliveurs de roues de couleur noire	16152 Marques et types de pneus
--	--

CHAÎNE CINÉMATIQUE

Moteur PX-5, moteur diesel 4 cylindres, 4,5 litres. Puissance 139 kW (189 CV) à 2 300 tr/min. Couple maxi 745 Nm à 1200 - 1 700 tr/min.; Valeurs d'émissions conformes à la norme Euro 6; Boîte de vitesses manuelle, 6 rapports.; Rapport de boîte 6,58-0,78.; Rapport pont AR 3.31.

Optional

07667 Boîte de vitesses autom. PowerLine, 8 rapports	02808 Rapport essieu arrière 4.56
09888 Boîte de vitesses auto., 5 rapports	02809 Rapport pont AR 5.13
01879 Rapport pont AR 3.73	02843 Blocage de différentiel mécanique
02800 Rapport essieu arrière 4.10	

EQUIPEMENTS DE FREINAGE

Frein sur échappement.

Optional

06195 Cmde frein de stat. avec position de test	09525 Cde frein stat avec pos. test et avert. verbal
09524 Commande frein de stat. avec avertissement vocal	

CHÂSSIS

Empattement 3,55 m / porte-à-faux arrière 1,98 m; Hauteur des longerons 210 mm; Unité EAS à droite, échap. à droite vers l'arrière; Coffre batt. gauche, sans supp. roue sec.; Réservoir à carburant en plastique 110 l; Réservoir pour AdBlue® 30 l, côté droit du châssis; Dispositif anti-projections.

Optional

04426 Batt. g., supp. roue de sec. sur porte-à-faux arr.	02011 Porte-roue de secours sur porte-à-faux arrière
04439 Coffre batt. gauche, porte -roue sec. droit	07071 Porte-roue de secours côté droit
01623 Barre anti-encastrement AR	03323 Feu arrière avec LED AR

EQUIPEMENTS D'ATTELAGE

Traverse de fermeture.

Optional

- 06779** Traverse D85-Dc70-V25, **04661** Valeur D de la traverse D sans accouplement, montée = 8,5
- 06657** Traverse D85-Dc70-V25, accouplement D85, montée

SUPERSTRUCTURES ET PRÉPARATIONS CARROSSERIE

Aucun module carrossier (BBM); Connecteur(s) châssis pour équip. auxiliaires; Config. de série des trous pour fix. de superstr..

Optional

- 09952** Module carrossier (BBM) complet **01502** Sans feux de gabarit latéraux
- 06691** Connecteur équip. aux., avant de la cabine **07487** Mét. de fix. de car. BAM 1, consoles fournies sép.
- 02950** Connecteur d'application plate-forme hydraulique **07488** Mét. de fix. de car. BAM 3, consoles fournies sép.
- 09240** Connecteur équip.aux., ramassage ordures ménagères

PRISE DE FORCE

Optional

- 06624** PDF indirecte sur moteur avant **06282** PDF sur moteur arr. à 13 h, perma, entr. de pompe
- 06785** PDF mot. avant préparation alternateur 22,5 kW **16148** Types de PDF et positions

ALIMENTATION ÉLECTRIQUE 24 V

Alternateur 80 A, coffre batteries 2x 125 Ah..

Optional

- 01897** Alternateur 100 A **08797** Batteries 2x 175 Ah

PTC ET PTR

Poids du châssis, PTC technique 10 000 kg max.; Chaîne cinématique, PTR technique égal au PTC.

Optional

- 03016** Poids du châssis, PTC technique 11 990 kg max. **00728** Chaîne cinématique, PTR 20 000 kg max
- 08012** Poids du châssis, PTC technique 12 000 kg max. **08629** Chaîne cinématique, PTR 22 000 kg max
- 00054** Chaîne cinématique, PTR 18 000 kg max **03700** Chaîne cinématique, PTR technique = PTC+3 500 kg

CONDITIONS D'UTILISATION

Séparateur d'eau, chauffé; Prise d'air basse.

Optional

- 01282** Climat tempéré **04482** Prise d'air haute, arrière cabine
- 04256** Séparateur d'eau, non chauffé **09960** Prise d'air sur pavillon

LIVRAISON DU VÉHICULE

Trousse à outils standard.

Optional

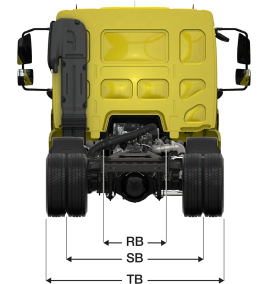
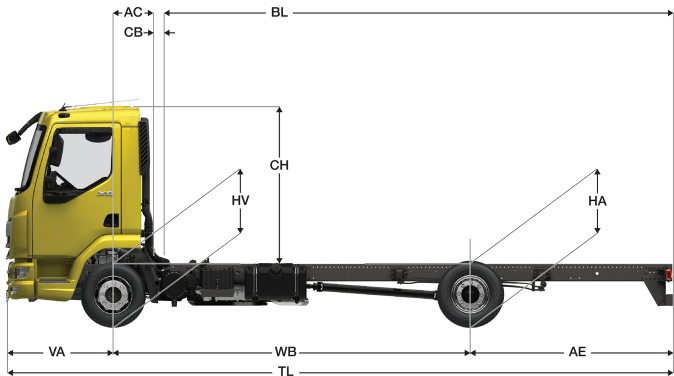
- 06491** Trousse à outils Europe de l'Est



Go to [DAF.com](https://www.daf.com) to configure your own perfect DAF.

XB 190

FA 4X2 Porteur, 10t



	Wheelbase - AE		Unladen weight ¹⁾			Gross Carrying Capacity			Variable dimensions									
	WB	AE ⁵⁾	Front	Rear	Total	Front	Rear	Total	AC	CB ⁶⁾	CH ⁷⁾	BL ⁸⁾	BL	TL	HA ⁹⁾	HA ¹⁰⁾	TK ¹¹⁾	TW ¹²⁾
DAY CAB	3,15	1,73	2453	941	3395	1547	6259	6605	0,33	0,12	1,84	3,93	5,06	6,16	0,98	0,96	10,82	12,14
	3,55	1,98	2461	965	3426	1539	6235	6574	0,33	0,12	1,84	4,55	5,83	6,81	0,98	0,96	11,79	13,13
	3,90	2,23	2464	983	3447	1536	6217	6553	0,33	0,12	1,84	5,08	6,49	7,41	0,98	0,96	12,64	14,00
	4,30	2,43	2474	1007	3480	1526	6193	6520	0,33	0,12	1,84	5,70	7,27	8,01	0,98	0,97	13,62	14,99
	4,65	2,75	2475	1029	3504	1525	6171	6496	0,33	0,12	1,84	6,22	7,93	8,68	0,98	0,96	14,48	15,87
	5,00	2,83	2491	1044	3535	1509	6156	6465	0,33	0,12	1,84	6,77	8,61	9,11	0,98	0,97	15,34	16,74
	5,40	2,43	2518	1031	3549	1482	6169	6451	0,33	0,12	1,84	7,43	9,43	9,11	0,98	0,99	16,32	17,73
	5,70	2,41	2532	1039	3571	1468	6161	6429	0,33	0,12	1,84	7,90	10,01	9,39	0,98	1,00	17,06	18,48
	6,10	2,65	2539	1059	3598	1461	6141	6402	0,33	0,12	1,84	8,52	10,80	10,03	0,98	0,99	18,05	19,48
	6,40	2,80	2548	1077	3624	1452	6123	6376	0,33	0,12	1,84	8,99	11,39	10,48	0,98	1,00	18,79	20,23
6,70	3,00	2554	1098	3652	1446	6102	6348	0,33	0,12	1,84	9,46	11,98	10,98	0,98	0,99	19,54	20,98	
SLEEPER CAB	WB	AE ⁵⁾	Front	Rear	Total	Front	Rear	Total	AC	CB ⁶⁾	CH ⁷⁾	BL ⁸⁾	BL	TL	HA ⁹⁾	HA ¹⁰⁾	TK ¹¹⁾	TW ¹²⁾
	3,55	1,98	2602	947	3550	1398	6253	6450	0,73	0,07	1,94	3,97	5,27	6,81	0,98	0,95	11,79	13,13
	3,90	2,23	2604	967	3571	1396	6233	6429	0,73	0,07	1,94	4,51	5,95	7,41	0,98	0,95	12,64	14,00
	4,30	2,43	2612	992	3604	1388	6208	6396	0,73	0,07	1,94	5,14	6,74	8,01	0,98	0,96	13,62	14,99
	4,65	2,75	2612	1016	3628	1388	6184	6372	0,73	0,07	1,94	5,68	7,43	8,68	0,98	0,96	14,48	15,87
	5,00	2,83	2628	1032	3659	1372	6168	6341	0,73	0,07	1,94	6,25	8,12	9,11	0,98	0,96	15,34	16,74
	5,40	2,43	2653	1019	3673	1347	6181	6327	0,73	0,07	1,94	6,91	8,94	9,11	0,98	0,99	16,32	17,73
	5,70	2,41	2667	1028	3695	1333	6172	6305	0,73	0,07	1,94	7,39	9,56	9,39	0,98	0,99	17,06	18,48
6,10	2,65	2673	1049	3722	1327	6151	6278	0,73	0,07	1,94	8,04	10,35	10,03	0,98	0,99	18,05	19,48	
6,40	2,80	2681	1067	3748	1319	6133	6252	0,73	0,07	1,94	8,51	10,95	10,48	0,98	0,99	18,79	20,23	
6,70	3,00	2687	1089	3776	1313	6111	6224	0,73	0,07	1,94	8,98	11,55	10,98	0,98	0,99	19,54	20,98	

OTHER DIMENSIONS VA: 1,28 HV¹³⁾: 0,92 HV¹⁴⁾: 0,87 RB: 0,86 SB: 1,74 TB¹⁵⁾: 2,32

1) PTC conforme aux documents d'inscription.
 2) PTR conforme aux documents d'inscription.
 3) Charge d'essieu pour taille standard des pneus.
 4) Poids de châssis - cabine calculé avec les spécifications standards, 99 l de gazole, 27 l d'AdBlue® et un conducteur de 75 kg (tolérance de ± 3 %). Les changements de spécification peuvent avoir une incidence majeure sur le poids du véhicule.
 5) D'autres dimensions AE sont disponibles pour la plupart des WB. Modifier le porte-à-faux arrière à la longueur calculée.
 6) CB fourni basé sur une prise d'air et/ou échappement.
 7) Hauteur de cabine mesurée de l'élément du châssis au toit ouvrant de la cabine en position fermée.

8) Calculer la longueur de carrosserie spécifique du client à l'aide de TOPEC. La longueur de carrosserie fournie est basée sur une charge également distribuée et sur un véhicule chargé jusqu'à la capacité maximale de l'essieu.
 9) Hauteur sans charge au centre de l'essieu entraîné.
 10) Hauteur en charge au centre de l'essieu entraîné.
 11) R1 = cercle de braquage entre trottoirs.
 12) R2 = cercle de braquage entre murs.
 13) Hauteur sans charge au centre de l'essieu ou des essieux avant.
 14) Hauteur en charge au centre de l'essieu ou des essieux avant.
 15) TB est la largeur totale à l'arrière. (Au centre de l'essieu avant 255).

Depending on the vehicle configuration a specific option may not be possible. The availability and specification of this vehicle may differ per country. For further information please contact the DAF organisation. Pictures and technical illustrations are not binding in detail and can differ from the standard specification. Subject to modification without prior notice.