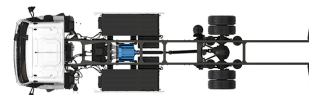


Specification sheet

# XB 190

FA 4X2 Porteur, 16t Batt.ElectricVeh



## ENGINES

XB BEVNewGen rnal (mbusti / No hp listing)

## GVM<sup>1)</sup>

0

Max. front 0

## GCM<sup>2)</sup>

0

038F4800AAAA - 202345C - 18-08-2023

DAF Trucks (Schweiz) AG, 5506 Mägenwil, [www.daf.ch](http://www.daf.ch)

## EXTÉRIEUR DE LA CABINE

; Rétroviseurs à réglage électrique; Bras de rétro. superstructure 2,50 -2,60 m; Antévisseur frontale; Préparation pour caméra de vue arrière.

### Optional

<b>02576</b> Day Cab agrandie	<b>02083</b> Deux gyrophares LED
<b>03175</b> Suspension cabine caoutchouc et mécanique	<b>07343</b> Vitre latérale de porte passager
<b>01605</b> Suspension de cabine: mécanique renforcée	<b>00915</b> Sans vitre latérale/Vitre simple AR
<b>09983</b> Feux de brouillard	<b>09101</b> Vitres teintées (vert), chauffantes
<b>09984</b> Feux de brouillard et phares de virage	<b>09282</b> Bras de rétro. superstructure 2,30 -2,40 m
<b>06629</b> Deux gyrophares	<b>09283</b> Bras de rétro. superstructure 2,40 -2,50 m

## EQUIPEMENTS AÉRODYNAMIQUES

### Optional

<b>09286</b> Préparation pour montage de déflecteur de pavillon	<b>07092</b> Défl. de pavillon réglable bas (ensemble)
<b>06776</b> Déflecteur de pavillon réglable	<b>09287</b> Préparation pour déflecteurs latéraux
<b>07109</b> Déflecteur de pavillon réglable haut (ensemble)	<b>07112</b> Extensions latérales longues (ensemble)

## COULEURS

; Rampe de phares et pare-chocs : Gris foncé; Emmarc inf, emmarc cabine et aile Stone Grey.; Couleur de châssis gris..

### Optional

<b>06150</b> Couleur cabine unie	<b>06485</b> Rampe de phares et pare-chocs : couleur cabine
<b>01162</b> Teinte cabine Brilliant White H3279	<b>00733</b> Emmarc inf clr cabine, emmarc cabine et aile Grey
<b>00061</b> Couleur cabine unie spéciale	<b>00617</b> Emmarc inférieur, emmarc cabine et aile clr cabine
<b>06151</b> Couleur cabine métallisée	<b>16153</b> Couleurs de cabines et de châssis
<b>04431</b> Couleur cabine métallisée spéciale	

## INTÉRIEUR CABINE

Colonne de direction à réglage mécanique; Siège conducteur: suspension pneumatique; Siège passager : fixe, velours; Rangement sur tunnel moteur.

### Optional

<b>09271</b> Volant, cuir, couleur noir	<b>02600</b> Siège passager: suspension pneumatique
<b>03516</b> Colonne de direction à réglage pneumatique	<b>09106</b> Banquette bi-place, luxe
<b>06012</b> Siège passager: fixe, vinyle	<b>00967</b> Ceintures de sécurité rouges
<b>03376</b> Banquette bi-place, vinyle	<b>04246</b> Trappe de pavillon, commande manuelle
<b>00072</b> Banquette bi-place, velours	<b>04258</b> Trappe de pavillon, commande électrique

## COMMUNICATION ET GESTION DE CONDUITE

Préparation pour connecteur FMS; Tachygraphe numérique, Stoneridge 1C version G2V2; Assistant pour conduire efficiente.

### Optional

<b>07706</b> Pas de DAF Connect	<b>16155</b> Équipement audio, marques et pneus
---------------------------------	---

## SÛRETÉ ET SÉCURITÉ

Reconnaissance des limites de vitesse; DAF Drowsiness Detection; Assistance au démarrage.

### Optional

<b>08631</b> Airbag (chauffeur) et 2 prétens. ceint. sécurité	<b>01723</b> Sans avertisseur de marche AR
<b>07414</b> Alarme de recul avec volume à réglage automatique	

## SUSPENSION ET ESSIEUX

### Optional

<b>01372</b> Suspension arrière pneumatique
---

## ROUES ET PNEUMATIQUES

Essieu(x) avant : 285/70R19.5; Essieu(x) arrière moteurs : 285/70R19.5; Goodyear; Enjoliveurs de roues gris argenté.

### Optional

<b>06764</b> Enjoliveurs de roues de couleur noire	<b>16152</b> Marques et types de pneus
--	--

## CHAÎNE CINÉMATIQUE

Moteur électrique de type EX-M2; Moteur électrique 190 kW; Véhicule électrique à batterie; Aucun rapport de boîte de vitesses; Rapport essieu arrière 4.10.

### Optional

<b>02843</b> Blocage de différentiel mécanique
--

## EQUIPEMENTS DE FREINAGE

### Optional

<b>09524</b> Commande frein de stat. avec avertissement vocal
---

## CHÂSSIS

Empattement 4,50 m / porte-à-faux arrière 2,45 m; Hauteur des longerons 270 mm; Coffre batt. arrière gauche, sans supp. roue sec; Dispositif anti-projections.

### Optional

<b>00566</b> Coffre batt. arrière gauche, porte-roue sec. arr	<b>02011</b> Porte-roue de secours sur porte-à-faux arrière
<b>00585</b> Coffre batt. arrière gauche, porte-roue sec. D	<b>07071</b> Porte-roue de secours côté droit
<b>01623</b> Barre anti-encastrement AR	<b>03323</b> Feu arrière avec LED

## EQUIPEMENTS D'ATTELAGE

Traverse de fermeture.

## SUPERSTRUCTURES ET PRÉPARATIONS CARROSSERIE

Aucun module carrossier (BBM); Config. de série des trous pour fix. de superstr..

### Optional

<b>09952</b> Module carrossier (BBM) complet	<b>07487</b> Mét. de fix. de car. BAM 1, consoles fournies sép.
<b>01502</b> Sans feux de gabarit latéraux	<b>07488</b> Mét. de fix. de car. BAM 3, consoles fournies sép.

## ALIMENTATION ÉLECTRIQUE 24 V

Batteries 2x 125 Ah..

### Optional

08797 Batteries 2x 175 Ah

## CONDITIONS D'UTILISATION

### Optional

01282 Climat tempéré

## LIVRAISON DU VÉHICULE

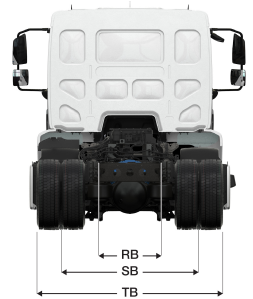
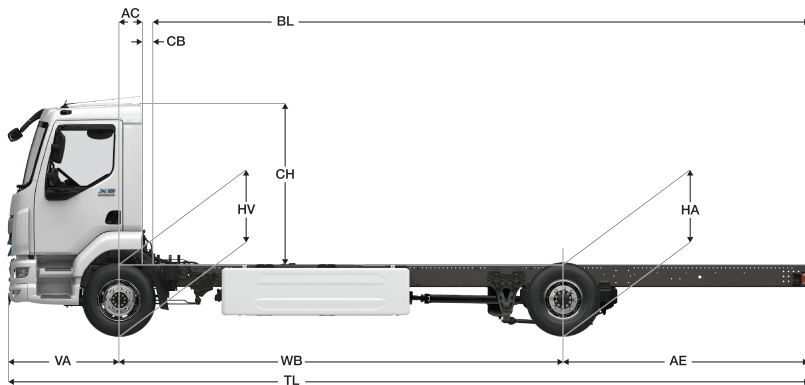
Trousse à outils standard.

### Optional

06491 Trousse à outils Europe  
de l'Est

# XB 190

FA 4X2 Porteur, 16t Batt.ElectricVeh



1) PTC conforme aux documents d'inscription.

2) PTR conforme aux documents d'inscription.  
3) Charge d'essieu pour taille standard des pneus.

Depending on the vehicle configuration a specific option may not be possible. The availability and specification of this vehicle may differ per country. For further information please contact the DAF organisation. Pictures and technical illustrations are not binding in detail and can differ from the standard specification. Subject to modification without prior notice.