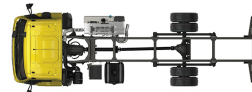


# Specification sheet

# XB 190

FA 4X2 Porteur, 16t RoadSweeper



## ENGINES

- XB NewGen 190 PX-5 (139 kW / 189 hp)
- XB NewGen 210 PX-5 (153 kW / 208 hp)
- XB NewGen 230 PX-7 (167 kW / 227 hp)

## GVM<sup>1)</sup>

- 0
- Max. front 0

## GCM<sup>2)</sup>

0

038F4802BAAA - 202345C - 18-08-2023

DAF Trucks (Schweiz) AG, 5506 Mägenwil, [www.daf.ch](http://www.daf.ch)

## EXTÉRIEUR DE LA CABINE

Day Cab avec pare-chocs en acier, vitres teintées et lève-vitres électriques. Rétroviseurs principaux et rétroviseurs grand angle à chauffage électrique. Largeur de la cabine : 2 130 mm.; Rétroviseurs à réglage électrique; Bras de rétro. superstructure 2,50 -2,60 m; Antévisseur frontale; Préparation pour caméra de vue arrière.

### Optional

<b>09983</b> Feux de brouillard	<b>00915</b> Sans vitre latérale/Vitre simple AR
<b>09984</b> Feux de brouillard et phares de virage	<b>09101</b> Vitres teintées (vert), chauffantes
<b>06629</b> Deux gyrophares	<b>09282</b> Bras de rétro. superstructure 2,30 -2,40 m
<b>02083</b> Deux gyrophares LED	<b>09283</b> Bras de rétro. superstructure 2,40 -2,50 m
<b>07343</b> Vitre latérale de porte passager	

## COULEURS

; Rampe de phares et pare-chocs : Gris foncé; Emmarc inf, emmarc cabine et aile Stone Grey.; Couleur de châssis gris..

### Optional

<b>06150</b> Couleur cabine unie	<b>06485</b> Rampe de phares et pare-chocs : couleur cabine
<b>01162</b> Teinte cabine Brilliant White H3279	<b>00733</b> Emmarc inf clr cabine, emmarc cabine et aile Grey
<b>00061</b> Couleur cabine unie spéciale	<b>00617</b> Emmarc inférieur, emmarc cabine et aile clr cabine
<b>06151</b> Couleur cabine métallisée	<b>16153</b> Couleurs de cabines et de châssis
<b>04431</b> Couleur cabine métallisée spéciale	

## INTÉRIEUR CABINE

Colonne de direction à réglage mécanique; Siège conducteur: suspension pneumatique; Siège passager : fixe, velours; Rangement sur tunnel moteur.

### Optional

<b>09271</b> Volant, cuir, couleur noir	<b>02600</b> Siège passager: suspension pneumatique
<b>03516</b> Colonne de direction à réglage pneumatique	<b>09106</b> Banquette bi-place, luxe
<b>06012</b> Siège passager: fixe, vinyle	<b>00967</b> Ceintures de sécurité rouges
<b>03376</b> Banquette bi-place, vinyle	<b>04246</b> Trappe de pavillon, commande manuelle
<b>00072</b> Banquette bi-place, velours	

## COMMUNICATION ET GESTION DE CONDUITE

Préparation pour connecteur FMS; Tachygraphe numérique, Stoneridge 1C version G2V2; Assistant pour conduire efficiente.

### Optional

<b>07706</b> Pas de DAF Connect	<b>16155</b> Équipement audio, marques et pneus
---------------------------------	---

## SÛRETÉ ET SÉCURITÉ

Reconnaissance des limites de vitesse; DAF Drowsiness Detection; Assistance au démarrage.

### Optional

<b>08631</b> Airbag (chauffeur) et 2 prétens. ceint. sécurité	<b>01723</b> Sans avertisseur de marche AR
<b>07414</b> Alarme de recul avec volume à réglage automatique	<b>16156</b> Ensembles CE-ADR

## SUSPENSION ET ESSIEUX

### Optional

**06412** Pont AR: 9,8 t

## ROUES ET PNEUMATIQUES

Essieu(x) avant : 285/70R19.5; Essieu(x) arrière moteurs : 285/70R19.5; Goodyear; Enjoliveurs de roues gris argenté.

### Optional

<b>06764</b> Enjoliveurs de roues de couleur noire	<b>16152</b> Marques et types de pneus
--	--

## CHAÎNE CINÉMATIQUE

Moteur PX-5, moteur diesel 4 cylindres, 4,5 litres. Puissance 139 kW (189 CV) à 2 300 tr/min. Couple maxi 745 Nm à 1200 - 1 700 tr/min.; Valeurs d'émissions conformes à la norme Euro 6; Boîte de vitesses manuelle, 6 rapports.; Rapport de boîte 6,75-0,78.; Rapport pont AR 5.13.

### Optional

<b>04393</b> Boîte de vitesses mécanique, 9 vitesses	<b>02800</b> Rapport essieu arrière 4.10
<b>07667</b> Boîte de vitesses autom. PowerLine, 8 rapports	<b>02808</b> Rapport essieu arrière 4.56
<b>02313</b> Boîte de vitesses (prise directe)	<b>03895</b> Rapport pont AR 5.71
<b>01878</b> Rapport pont AR 3.31	<b>02819</b> Rapport pont AR 6.33
<b>01879</b> Rapport pont AR 3.73	<b>02843</b> Blocage de différentiel mécanique

## EQUIPEMENTS DE FREINAGE

Frein sur échappement.

## CHÂSSIS

Empatt. 3,26 m/porte-à-faux arr. 1,00 m; Hauteur des longerons 270 mm; Unité DPF/SCR derrière la cabine, échap. vertical; Coffre batt. droit, sans supp. roue sec.; Réservoir à carburant en plastique 115 l; Réservoir AdBlue® 20 l à gauche derrière la cabine; Dispositif anti-projections.

### Optional

<b>01623</b> Barre anti-encastrement AR	<b>03323</b> Feu arrière avec LED
---	-----------------------------------

## EQUIPEMENTS D'ATTELAGE

Traverse de fermeture.

## SUPERSTRUCTURES ET PRÉPARATIONS CARROSSERIE

Module carrossier (BBM) complet; Connecteur application véhic. voirie; Config. de série des trous pour fix. de superstr..

## PRISE DE FORCE

### Optional

<b>06282</b> PDF sur moteur arr. à 13 h, perma, entr. de pompe	<b>16148</b> Types de PDF et positions
--	--

## ALIMENTATION ÉLECTRIQUE 24 V

Alternateur 80 A, coffre batteries 2x 125 Ah..

### Optional

<b>01897</b> Alternateur 100 A
--------------------------------

## CONDITIONS D'UTILISATION

Séparateur d'eau, non chauffé; Prise d'air sur pavillon.

### Optional

02270 Climat froid

04767 Séparateur d'eau, chauffé

## LIVRAISON DU VÉHICULE

Trousse à outils standard.

### Optional

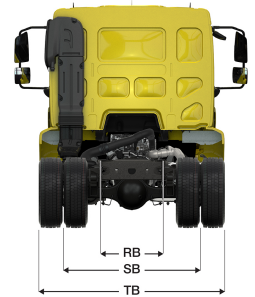
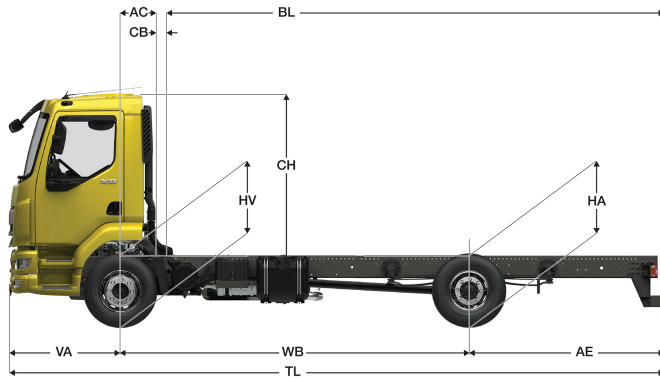
06491 Trousse à outils Europe de l'Est



Go to [DAF.com](https://www.daf.com) to configure your own perfect DAF.

# XB 190

FA 4X2 Porteur, 16t RoadSweeper



1) PTC conforme aux documents d'inscription.

2) PTR conforme aux documents d'inscription.  
3) Charge d'essieu pour taille standard des pneus.

Depending on the vehicle configuration a specific option may not be possible. The availability and specification of this vehicle may differ per country. For further information please contact the DAF organisation. Pictures and technical illustrations are not binding in detail and can differ from the standard specification. Subject to modification without prior notice.