

Specification sheet

XB 230

FA 4X2 Porteur, 19t



ENGINES

- XB NewGen 230 PX-7 (167 kW / 227 hp)
- XB NewGen 260 PX-7 (189 kW / 257 hp)
- XB NewGen 290 PX-7 (212 kW / 287 hp)
- XB NewGen 310 PX-7 (227 kW / 308 hp)

GVM¹⁾

- 18000 kg
- Max. front 7500 kg
- Max. rear 11500 kg

GCM²⁾

- 19000 kg

038F5803AAAA - 202345C - 18-08-2023

DAF Trucks (Schweiz) AG, 5506 Mägenwil, www.daf.ch

EXTÉRIEUR DE LA CABINE

Day Cab avec pare-chocs en acier, vitres teintées et lève-vitres électriques. Rétroviseurs principaux et rétroviseurs grand angle à chauffage électrique. Largeur de la cabine : 2 130 mm.; Rétroviseurs à réglage électrique; Bras de rétro. superstructure 2,50 -2,60 m; Antévisseur frontale; Préparation pour caméra de vue arrière.

Optional

02576 Day Cab agrandie	02083 Deux gyrophares LED
02106 Cabine Couchette	07343 Vitre latérale de porte passager
01605 Suspension de cabine: mécanique renforcée	00915 Sans vitre latérale/Vitre simple AR
09983 Feux de brouillard	09101 Vitres teintées (vert), chauffantes
09984 Feux de brouillard et phares de virage	09283 Bras de rétro. superstructure 2,40 -2,50 m
06629 Deux gyrophares	

EQUIPEMENTS AÉRODYNAMIQUES

Optional

09286 Préparation pour montage de déflecteur de pavillon	07092 Défl. de pavillon réglable bas (ensemble)
06776 Déflecteur de pavillon réglable	09287 Préparation pour déflecteurs latéraux
07109 Déflecteur de pavillon réglable haut (ensemble)	07112 Extensions latérales longues (ensemble)

COULEURS

; Rampe de phares et pare-chocs : Gris foncé; Emmarc inf, emmarc cabine et aile Stone Grey.; Couleur de châssis gris..

Optional

06485 Rampe de phares et pare-chocs : couleur cabine	00617 Emmarc inférieur, emmarc cabine et aile clr cabine
00733 Emmarc inf clr cabine, emmarc cabine et aile Grey	16153 Couleurs de cabines et de châssis

INTÉRIEUR CABINE

Volant à gauche; Colonne de direction à réglage mécanique; Siège conducteur: suspension pneumatique; Siège passager : fixe, velours; Rangement sur tunnel moteur.

Optional

01847 Direction à droite	04346 Couchette inférieure, niveau normal
09271 Volant, cuir, couleur noir	03703 Chauffage auxiliaire de cabine Air Top 2000
03516 Colonne de direction à réglage pneumatique	04246 Trappe de pavillon, commande manuelle
00967 Ceintures de sécurité rouges	04258 Trappe de pavillon, commande électrique
16158 Types de sièges	

COMMUNICATION ET GESTION DE CONDUITE

Préparation pour connecteur FMS; Tachygraphe numérique, Stoneridge 1C version G2V2; Assistant pour conduire efficiente.

Optional

07706 Pas de DAF Connect	16155 Équipement audio, marques et pneus
---------------------------------	---

SÛRETÉ ET SÉCURITÉ

Reconnaissance des limites de vitesse; DAF Drowsiness Detection; Assistance au démarrage.

Optional

08631 Airbag (chauffeur) et 2 pré-tens. ceint. sécurité	01723 Sans avertisseur de marche AR
07414 Alarme de recul avec volume à réglage automatique	16156 Ensembles CE-ADR

SUSPENSION ET ESSIEUX

Essieu avant type 152N, déport vertical 100 mm. Suspension à lames paraboliques avec amortisseurs et barre stabilisatrice. Charge maxi 7,5 tonnes.; Essieu arrière entraîné à simple réduction du type SR1132 avec suspension à lames paraboliques, amortisseurs et barre stabilisatrice. Capacité de charge maximale 11,5 tonnes..

Optional

01800 Ess. arr. SR1344	01778 Pont AR: 13,00 t
01372 Suspension arrière pneumatique	

ROUES ET PNEUMATIQUES

Essieu(x) avant : 295/80R22.5; Essieu(x) arrière moteurs : 295/80R22.5; Goodyear; Enjoliveurs de roues gris argenté.

Optional

06764 Enjoliveurs de roues de couleur noire	16152 Marques et types de pneus
06766 Enjoliveurs de roues chromés DAF	

CHAÎNE CINÉMATIQUE

Moteur PX-7, moteur diesel 6 cylindres, 6,7 litres. Puissance 167 kW (227 CV) à 1900 tr/min. Couple maxi 890 Nm à 1 000 - 1 700 tr/min.; Valeurs d'émissions conformes à la norme Euro 6; Boîte de vitesses manuelle, 6 rapports.; Rapport de boîte 6,75-0,78.; Rapport pont AR 5.13.

Optional

04393 Boîte de vitesses mécanique, 9 vitesses	02810 Rapport pont AR 4.11
07667 Boîte de vitesses autom. PowerLine, 8 rapports	02808 Rapport essieu arrière 4.56
09888 Boîte de vitesses auto., 5 rapports	00743 Rapport pont AR 4.63
02313 Boîte de vitesses (prise directe)	02813 Rapport pont AR 5.14
03702 Rapport pont AR 3.70	03431 Rapport pont AR 5.57
01879 Rapport pont AR 3.73	03315 Rapport pont AR 5.63
02800 Rapport essieu arrière 4.10	02843 Blocage de différentiel mécanique

EQUIPEMENTS DE FREINAGE

Frein sur échappement.

Optional

06195 Cmde frein de stat. avec position de test	09525 Cde frein stat avec pos. test et avert. verbal
09524 Commande frein de stat. avec avertissement vocal	

CHÂSSIS

Empattement 3,75 m / porte-à-faux arrière 1,63 m; Hauteur des longerons 270 mm; Unité EAS à droite, échap. à droite vers l'arrière; Coffre batt. gauche, sans supp. roue sec.; Réservoir à carburant en plastique 200 l; Réservoir pour AdBlue® 30 l, côté droit du châssis; Barre anti-encastrement AV; Dispositif anti-projections.

Optional

- 04439** Coffre batt. gauche, porte -roue sec. droit **07071** Porte-roue de secours côté droit
- 01623** Barre anti-encastrement AR **03323** Feu arrière avec LED

EQUIPEMENTS D'ATTELAGE

Traverse de fermeture.

Optional

- 06779** Traverse D85-Dc70-V25, sans accouplement, montée **04638** Crochet de remorquage D=8,5
- 01433** Traverse D100-Dc70-V25, sans accouplement, montée **04661** Valeur D de la traverse D = 8,5
- 06657** Traverse D85-Dc70-V25, accouplement D85, montée **01948** Traverse AR remorquante (D=10)

SUPERSTRUCTURES ET PRÉPARATIONS CARROSSERIE

Aucun module carrossier (BBM); Connecteur(s) châssis pour équip. auxiliaires; Config. de série des trous pour fix. de superstr..

Optional

- 09952** Module carrossier (BBM) complet **01502** Sans feux de gabarit latéraux
- 06691** Connecteur équip. aux., avant de la cabine **07487** Mét. de fix. de car. BAM 1, consoles fournies sép.
- 02950** Connecteur d'application plate-forme hydraulique **07488** Mét. de fix. de car. BAM 3, consoles fournies sép.
- 09240** Connecteur équip.aux., ramassage ordures ménagères

PRISE DE FORCE**Optional**

- 00590** PDF moteur avant avec préparation générateur 17 kW **01250** PDF moteur avant avec préparation alternat. 30 kW
- 06785** PDF mot. avant préparation alternateur 22,5 kW **06282** PDF sur moteur arr. à 13 h, perma, entr. de pompe
- 00591** PDF moteur avant avec préparation générateur 24 kW **16148** Types de PDF et positions

ALIMENTATION ÉLECTRIQUE 24 V

Alternateur 80 A, coffre batteries 2x 125 Ah..

Optional

- 01897** Alternateur 100 A **08797** Batteries 2x 175 Ah

PTC ET PTR

Poids du châssis, PTC technique 19 000 kg max.; Chaîne cinématique, PTR technique égal au PTC.

Optional

- 00064** Chaîne cinématique, PTR 22 500 kg max **00620** Chaîne cinématique, PTR 28 000 kg max
- 02658** Chaîne cinématique, PTR 26 000 kg max **03027** Chaîne cinématique, PTR 32 000 kg max classe 3

CONDITIONS D'UTILISATION

Séparateur d'eau, chauffé; Prise d'air basse.

Optional

- 01282** Climat tempéré **04482** Prise d'air haute, arrière cabine
- 04256** Séparateur d'eau, non chauffé **09960** Prise d'air sur pavillon

LIVRAISON DU VÉHICULE

Trousse à outils standard.

Optional

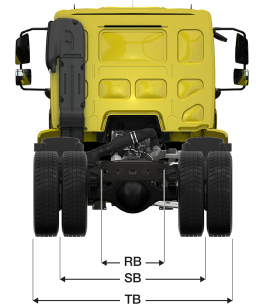
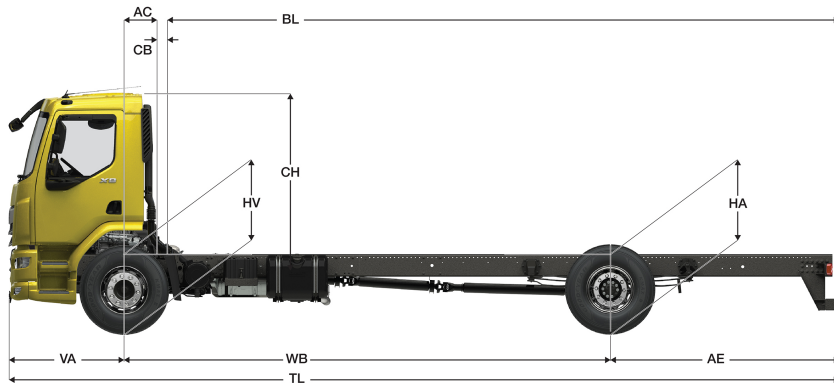
- 06491** Trousse à outils Europe de l'Est



Go to **DAF.com** to configure your own perfect DAF.

XB 230

FA 4X2 Porteur, 19t



	Wheelbase - AE		Unladen weight ¹⁾			Gross Carrying Capacity			Variable dimensions									
	WB	AE ⁵⁾	Front	Rear	Total	Front	Rear	Total	AC	CB ⁶⁾	CH ⁷⁾	BL ⁸⁾	BL	TL	HA ⁹⁾	HA ¹⁰⁾	TK ¹¹⁾	TW ¹²⁾
DAY CAB	3,45	1,48	3183	1434	4618	4317	10066	13382	0,23	0,12	1,88	4,14	4,14	6,31	1,04	0,84	12,96	14,07
	3,75	1,63	3204	1460	4664	4296	10040	13336	0,23	0,12	1,88	4,56	4,56	6,75	1,04	0,84	13,77	14,90
	4,15	1,83	3214	1479	4693	4286	10021	13307	0,23	0,12	1,88	5,11	5,11	7,35	1,04	0,84	14,86	16,01
	4,45	1,98	3228	1503	4731	4272	9997	13269	0,23	0,12	1,88	5,53	5,53	7,80	1,04	0,84	15,69	16,84
	4,75	2,13	3235	1518	4753	4265	9982	13247	0,23	0,12	1,88	5,96	5,96	8,25	1,04	0,84	16,51	17,68
	5,00	2,25	3251	1541	4793	4249	9959	13207	0,23	0,12	1,88	6,31	6,31	8,63	1,04	0,84	17,19	18,37
	5,30	2,40	3258	1556	4814	4242	9944	13186	0,23	0,12	1,88	6,74	6,74	9,08	1,04	0,84	18,02	19,20
	5,85	2,68	3299	1629	4928	4201	9871	13072	0,23	0,12	1,88	7,51	7,51	9,90	1,04	0,84	19,53	20,73
	6,25	2,88	3308	1653	4961	4192	9847	13039	0,23	0,12	1,88	8,06	8,06	10,50	1,04	0,84	20,63	21,84
	6,60	2,85	3334	1667	5001	4166	9833	12999	0,23	0,12	1,88	8,58	8,58	10,83	1,04	0,84	21,60	22,81
6,90	3,00	3355	1706	5061	4145	9794	12939	0,23	0,12	1,88	9,01	9,01	11,28	1,04	0,84	22,43	23,65	
SLEEPER CAB	3,45	1,48	3325	1417	4742	4175	10083	13258	0,63	0,07	1,88	3,48	3,48	6,31	1,05	0,84	12,96	14,07
	3,75	1,63	3344	1444	4788	4156	10056	13212	0,63	0,07	1,88	3,91	3,91	6,75	1,04	0,84	13,77	14,90
	4,15	1,83	3353	1465	4818	4147	10035	13182	0,63	0,07	1,88	4,48	4,48	7,35	1,04	0,84	14,86	16,01
	4,45	1,98	3366	1490	4856	4134	10010	13144	0,63	0,07	1,88	4,91	4,91	7,80	1,04	0,84	15,69	16,84
	4,75	2,13	3372	1506	4878	4128	9994	13122	0,63	0,07	1,88	5,33	5,33	8,25	1,04	0,84	16,51	17,68
	5,00	2,25	3388	1530	4917	4112	9970	13083	0,63	0,07	1,88	5,68	5,68	8,63	1,04	0,84	17,19	18,37
	5,30	2,40	3394	1545	4939	4106	9955	13061	0,63	0,07	1,88	6,11	6,11	9,08	1,04	0,84	18,02	19,20
	5,85	2,68	3433	1619	5052	4067	9881	12948	0,63	0,07	1,88	6,89	6,89	9,90	1,04	0,84	19,53	20,73
	6,25	2,88	3442	1644	5086	4058	9856	12914	0,63	0,07	1,88	7,46	7,46	10,50	1,04	0,84	20,63	21,84
	6,60	2,85	3467	1658	5126	4033	9842	12874	0,63	0,07	1,88	7,97	7,97	10,83	1,04	0,84	21,60	22,81
6,90	3,00	3487	1698	5186	4013	9802	12814	0,63	0,07	1,88	8,40	8,40	11,28	1,04	0,84	22,43	23,64	

OTHER DIMENSIONS VA: 1,38 HV¹³⁾: 1,01 HV¹⁴⁾: 0,92 RB: 0,79 SB: 1,82 TB¹⁵⁾: 2,45

1) PTC conforme aux documents d'inscription.
 2) PTR conforme aux documents d'inscription.
 3) Charge d'essieu pour taille standard des pneus.
 4) Poids de châssis - cabine calculé avec les spécifications standards, 180 l de gazole, 27 l d'AdBlue® et un conducteur de 75 kg (tolérance de ± 3 %). Les changements de spécification peuvent avoir une incidence majeure sur le poids du véhicule.
 5) D'autres dimensions AE sont disponibles pour la plupart des WB. Modifier le porte-à-faux arrière à la longueur calculée.
 6) CB fourni basé sur une prise d'air et/ou échappement.
 7) Hauteur de cabine mesurée de l'élément du châssis au toit ouvrant de la cabine en position fermée.

8) Calculer la longueur de carrosserie spécifique du client à l'aide de TOPEC. La longueur de carrosserie fournie est basée sur une charge également distribuée et sur un véhicule chargé jusqu'à la capacité maximale de l'essieu.
 9) Hauteur sans charge au centre de l'essieu entraîné.
 10) Hauteur en charge au centre de l'essieu entraîné.
 11) R1 = cercle de braquage entre trottoirs.
 12) R2 = cercle de braquage entre murs.
 13) Hauteur sans charge au centre de l'essieu ou des essieux avant.
 14) Hauteur en charge au centre de l'essieu ou des essieux avant.
 15) TB est la largeur totale à l'arrière. (Au centre de l'essieu avant 255).

Depending on the vehicle configuration a specific option may not be possible. The availability and specification of this vehicle may differ per country. For further information please contact the DAF organisation. Pictures and technical illustrations are not binding in detail and can differ from the standard specification. Subject to modification without prior notice.