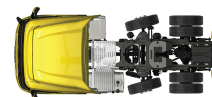


Specification sheet

XD 410

FTG 6X2 Tracteur



XD

ENGINES

- XD NewGen 370 MX-11 (270 kW / 367 CV)
- XD NewGen 410 MX-11 (300 kW / 408 CV)
- XD NewGen 450 MX-11 (330 kW / 449 CV)

GVM¹⁾

- 26000 kg
- Max. front 8000 kg
- Max. rear 18597 kg

GCM²⁾

- 44000 kg

038GG0161GAAA - 202345C - 18-08-2023

DAF Trucks (Schweiz) AG, 5506 Mägenwil, www.daf.ch

GROUPES D'OPTIONS (PACKS)

Optional

17448 Safety Pack NGD **17595** Executive Pack XD/XF
10278 Efficiency Plus Pack XD

EXTÉRIEUR DE LA CABINE

Sleeper Cab de luxe offrant un aérodynamisme inégalé pour une conduite économe en carburant et de faibles émissions de CO2. Le grand écran avant profond et incurvé sur les côtés associé aux grandes vitres latérales offre au conducteur une visibilité directe inégalée pour améliorer la sécurité sur la route. L'intérieur de la cabine est extrêmement confortable pour la conduite, la vie quotidienne et le sommeil, avec un espace sans précédent et une configuration pratique. Longueur de cabine : 2360 mm ; largeur de cabine : 2 500 mm. Nombre de marches de la cabine : 2.; Suspension de cabine: mécanique; Phares LED; DAF Corner View.

Optional

06244 Sleeper High Cab **01836** Skylights à LED
02889 Exécution avant du châssis : pas de plaque inf. **00949** Skylights à LED ; aux. Éclair. LED sr pav cab prép
02952 Exécution avant du châssis : plaque inf. aéro **01925** Deux phares attelage LED pr paroi arrière cabine
07586 Exécution avant du châssis : robuste **01891** Gyrophares à l'avant de la cabine, préparés
01226 Suspension de cabine: pneumatique **06629** Deux gyrophares
03358 Pare-soleil extérieur **03232** Pare-brise avant avec film solaire
06790 Echelle aluminium monobloc **03317** Vitre arrière : double vitrage
06791 Echelle aluminium 2 éléments **07343** Vitre latérale de porte passager
03922 Phares antibrouillard avant **01362** DAF Digital Vision System
00936 Éclairage LED aux sur pavillon cabine, préparé

EQUIPEMENTS AÉRODYNAMIQUES

Optional

00010 Défl. pavillon régl. court pour Sleeper High Cab **00021** Défl. pav. régl. lg bas pour Sleeper High Cab
00138 Défl. pav. régl. lg mil. > 4m(!) Sleeper High Cab **02665** Défl. pav. régl. lg mil. pour Sleeper High Cab
01552 Défl. pav. régl. lg bas haut > 4m(!) Sleeper High **04906** Déфлекteurs latéraux
00118 Déфлекteur de pavillon réglable pour Sleeper Cab

COULEURS

Couleur de la cabine Chrystal White E1980; Couleur de châssis gris.; Couleur du pare-chocs : Crystal White.

INTÉRIEUR CABINE

Couleur de garniture intérieure cabine : Luxury; Finition du tableau de bord : Vision; Décoration intérieure de la cabine : Hexagon; Siège conducteur : Comfort Air; Siège pass. : cinéma avec revêtement tissu; Plaque de tableau de bord; Compartiment de rangement au centre; Réglage automatique température/air conditionné; Chauffage auxiliaire de cabine (à eau).

Optional

02353 Décoration intérieure de la cabine : Argenta **03948** Tiroir simple
02350 Décoration intérieure de la cabine : Natura **03954** Réfrigérateur
07733 Siège conducteur : Luxury Air **02854** Matelas Xtra Comfort pour couchette inférieure
07736 Siège conducteur : Super Air **01775** Matelas Xtra Comfort, surmatelas couchette inf.
07737 Siège conducteur : Xtra Leather Air **01177** Porte-bagages
09541 Accoudoir siège conducteur **01066** Couchette supérieure
01740 Accoudoir sur les deux côtés du siège chauffeur **06970** Climatisation cabine automatique
02834 Pas de planche de tableau de bord

COMMUNICATION ET GESTION DE CONDUITE

DAF Connect; Tachygraphe numérique, Stoneridge 1C version G2V2; Lim. vitesse 85km/h;90 km/h avec mode Eco désactif; DAF Infotainment Luxury avec haut-parleurs Luxury; Régulateur vitesse adaptatif avec FCW et AEBS-3.

Optional

09681 Préparation pour norme Maut **16155** Équipement audio, marques et pneus
06211 DAF Infotainment System avec radio FM/DAB/DAB+ **06991** Régulateur de vitesse prédictif (PCC)
03470 DAF Infotainment System : Exclusive, préparé **06992** Régulateur de vitesse prédictif Lite
01915 DAF Infotainment System : Luxury Plus

SÛRETÉ ET SÉCURITÉ

Alerte de franchissement de ligne; Contrôle de stabilité du véhicule (VSC); Antidémarrage moteur de base; DAF Side & Turn Assist.

Optional

08631 Airbag (chauffeur) et 2 prétens. ceint. sécurité **06410** Prép. normes de sécurité SLP (Safe-Loading-Pass)
02178 Coupe-batteries (cabine + proche batteries) **00795** Normes de sécurité CE-ADR

SUSPENSION ET ESSIEUX

Avant : 8,00 t, parabolique, 163 N; Essieu antérieur directeur.; Charge sur essieu arrière 12,10 t; Arrière : 19,60 t, suspension pneumatique, SR1344; Dispositif de levage.

Optional

01769 Charge sur essieu avant 7,50 t **04057** Essieu arrière, type HR1356
06257 Charge sur essieu avant 9,00 t **08191** Contrôle de la charge sur essieux
04647 Suspension avant pneumatique

ROUES ET PNEUMATIQUES

Essieu(x) arrière moteurs : 315/70R22.5; F1,315/70R22.5GO FMXSE 156/150 L Steering BBA 3P; R1,315/70R22.5GO FMXDE 154/150 L Traction BBA 3P.

Optional

16152 Marques et types de pneus

CHAÎNE CINÉMATIQUE

Moteur MX-11, moteur diesel 6 cylindres multi-couple, 10,8 litres. Puissance de 300 kW (408 CV) Á 1 600 tr/min. Couple maximal de 2 150 Nm Á 900-1 125 tr/min.; Valeurs d'émissions conformes à la norme Euro 6; Carburant Eco; TraXon 12 vit. 12TX2010 p. dir., 16,69 -1,00; Rapport de boîte 16,69-1,00; Rapport pont AR 2.38; ASR.

Optional

07110 Performances Eco	08371 Ensemble routier long (LCV)
02314 Boîte de vitesses (surmultipliée)	09638 Applications tout-terrain
01514 Urge-to-move	01498 Applications tout-terrain avec fonction Rock-free
07101 Transport standard, version Lite	02843 Blocage de différentiel mécanique
09637 Transport de liquides	

EQUIPEMENTS DE FREINAGE

Frein sur échappement; Freins à disque ventilé à l'avant et à l'arrière. Système pneumatique double circuit à commande électronique (EBS)..

Optional

09921 MX Engine Brake	01497 Commande frein de stat. pneum. avec avert. verbal
02715 Ralentisseur ZF Intarder	
01572 Cde de frein de stationnement électropneumatique	04901 Cylindres de frein à ressort sur essieu avant

CHÂSSIS

Empattement 3,95 m / porte-à-faux arrière 0,99 m; Hauteur longerons 260 mm; Rés carb alu 400 l avec marchepied G, haut 620 mm; Réservoir pour AdBlue® 40 l, pare-boue gauche; Barre anti-encastrement AV; Passerelle avec marche; Garde-boue arrière; Dispositif anti-projections; Phare d'attelage, à LED.

Optional

16157 Réservoirs de carburant, matériaux et hauteurs	03323 Feu arrière avec LED
---	-----------------------------------

EQUIPEMENTS D'ATTELAGE

JOST JSK37C, fonte, 185+40 mm; Branch. pneum. remorque de type 'palm'; Branch.élec. 24V remorque, 2x7 broches.

Optional

04359 Rampes d'amenée	16151 Marques et hauteurs de sellettes d'attelage
------------------------------	--

SUPERSTRUCTURES ET PRÉPARATIONS CARROSSERIE

Optional

02811 Connecteur du hayon élévateur Anderson	02812 Connecteur du hayon élévateur REMA
---	---

PRISE DE FORCE

Optional

16148 Types de PDF et positions

ALIMENTATION ÉLECTRIQUE 24 V

Alternateur 130 A, 2 batteries 175 Ah..

Optional

08775 Alternateur 150 A	07671 2 batteries 210 Ah AGM de type C
01257 Batteries 2x 140 Ah	06440 Batteries 2 x 230 Ah

PTC ET PTR

Poids du châssis, PTC technique 27 000 kg max.; Chaîne cinématique, PTR 44 000 kg max classe 2.

CONDITIONS D'UTILISATION

Prise d'air avant.

Optional

08400 Mode Silent	03648 Prise d'air haute, avec préfiltre cyclone
02260 Isolation de cabine supplémentaire	06614 Protection anti-projection de poussière

ASSISTANCE ET ENTRETIEN

Warranty Plus - Transmission comprend la garantie complète du véhicule pendant 1 an fournie par l'OEM (sauf pièces d'usure) et de la transmission pendant la deuxième et la troisième année jusqu'à 500 000 km et le dépannage pendant la première année.; Service ITS.

Optional

08311 Intervalle d'entretien espacé
--

LIVRAISON DU VÉHICULE

Trousse à outils minimum.

Optional

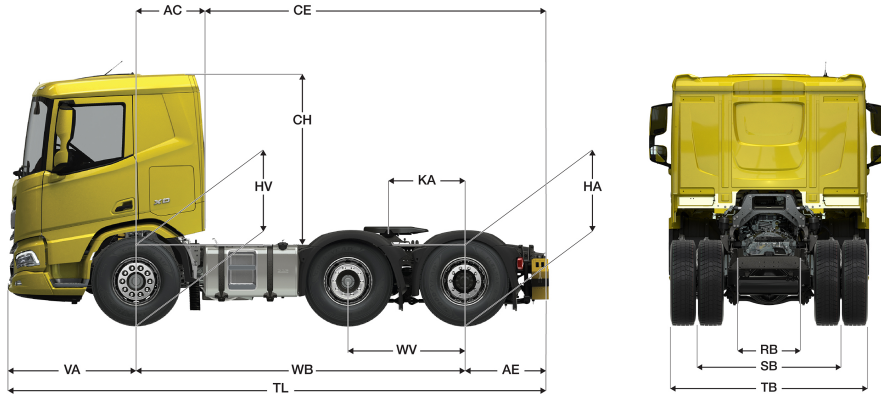
07569 Cric de levage



Go to [DAF.com](https://www.daf.com) to configure your own perfect DAF.

XD 410

FTG 6X2 Tracteur



	Wheelbase - AE		Unladen weight ¹⁾			Gross Carrying Capacity			Variable dimensions								
	WB	AE ⁵⁾	Front	Rear	Total	Front	Rear	Total	AC	CE	CH	KA ⁶⁾	TL	HA ⁷⁾	HA ⁸⁾	TK ⁹⁾	TW ¹⁰⁾
SLEEPER CAB	3,95	0,99	4799	3225	8025	3201	15372	17975	0,83	4,11	2,06	0,92	6,47	0,97	0,94	13,89	15,28
	4,15	0,99	4816	3273	8089	3184	15324	17911	0,83	4,31	2,06	0,77	6,67	0,97	0,94	14,40	15,80
SLEEPER HIGH CAB	3,95	0,99	4829	3225	8054	3171	15373	17946	0,83	4,11	2,54	0,92	6,47	0,97	0,94	13,89	15,28
	4,15	0,99	4846	3272	8118	3154	15325	17882	0,83	4,31	2,54	0,77	6,67	0,97	0,94	14,40	15,80

OTHER DIMENSIONS

VA: 1,53 WV: 1,32 HV¹¹⁾: 0,97 HV¹²⁾: 0,90 RB: 0,79 SB: 1,82 TB¹³⁾: 2,48

- 1) PTC conforme aux documents d'inscription.
- 2) PTR conforme aux documents d'inscription.
- 3) Charge d'essieu pour taille standard des pneus.
- 4) Poids de châssis - cabine calculé avec les spécifications standards, 360 l de gazole, 36 l d'AdBlue® et un conducteur de 75 kg (tolérance de ± 3 %). Les changements de spécification peuvent avoir une incidence majeure sur le poids du véhicule.
- 5) D'autres dimensions AE sont disponibles pour la plupart des WB.
- 6) Calculer la valeur KA spécifique du client à l'aide de TOPEC.

- 7) Hauteur sans charge au centre de l'essieu entraîné.
- 8) Hauteur en charge au centre de l'essieu entraîné.
- 9) R1 = cercle de braquage entre trottoirs.
- 10) R2 = cercle de braquage entre murs.
- 11) Hauteur sans charge au centre de l'essieu ou des essieux avant.
- 12) Hauteur en charge au centre de l'essieu ou des essieux avant.
- 13) TB est la largeur totale à l'arrière. (Au centre de l'essieu avant 255).

Depending on the vehicle configuration a specific option may not be possible. The availability and specification of this vehicle may differ per country. For further information please contact the DAF organisation. Pictures and technical illustrations are not binding in detail and can differ from the standard specification. Subject to modification without prior notice.