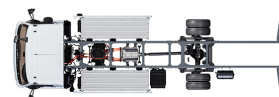


Specification sheet

XB 120

FA 4X2 Lkw, 12t Electric



ENGINES

XB Electric 12t PACCAR EX-M1 (120 kW / 141 kWh | 210/282 kWh)

GVM¹⁾

12000 kg

Max. front 4480 kg

Max. rear 8480 kg

GCM²⁾

12000 kg

FAHRERHAUS AUßEN

Day Cab mit Stoßfänger aus Stahl, getönten Scheiben und elektrischen Fensterhebern. Elektrisch beheizbare Hauptspiegel und Weitwinkelspiegel. Fahrerhausbreite 2130 mm.; Elektrisch verstellbare Spiegel; Spiegelhalterungen, Aufbau 2,50 - 2,60 m; Frontspiegel; Rückfahrkamera.

Optional

02576 Verlängertes Day Cab	07343 Bordsteinfenster Beifahrertür
03175 Gummi-Fahrerhausaufhängung, mechanisch	00915 Seite nicht verglast / hinten einfach verglast
01605 Fahrerhausfederung mechanisch verstärkt	09101 Grün getönte Scheiben, beheizt
09983 Nebelleuchten	03605 Spiegelhalterungen, Aufbau 2,10 - 2,29 m
09984 Nebelleuchten und Kurven-/Abbiegelicht	09282 Spiegelhalterungen, Aufbau 2,30 - 2,40 m
06629 2 Rundumleuchten	09283 Spiegelhalterungen, Aufbau 2,40 - 2,50 m
02083 Zwei Rundumleuchten, LED	

AERODYNAMIK

Optional

09286 Dachspoiler vorbereitet	07092 Einstellbarer, niedriger Dachspoiler (Satz)
06776 Einstellbarer Dachspoiler	09287 Vorbereitung Seitenfender
07109 Einstellbarer, hoher Dachspoiler (Satz)	07112 Seitenfender, lang (Satz)

LACKIERUNG

; Scheinwerfereinf. u. Stoßfänger: Stone Grey; Fahrerhausstufen und Kotflügel Stone Grey; Fahrgestellfarbe grau..

Optional

06485 Scheinwerfereinf. u. Stoßfänger: Fahrerhausfarbe	16153 Fahrerhaus- und Fahrgestelllackierungen
01109 Fahrerhausstufen und Radkästen in Fahrerhausfarbe	

FAHRERHAUS, INNENAUSSTATTUNG

Linkslenkung; Mechanische Lenksäulenverriegelung; Fahrersitz: luftgefedert; Beifahrersitz: Fest, Velours; Motortunnel-Ablagefach.

Optional

01847 Rechtslenkung	16158 Sitzausführungen
09271 Lenkrad, Leder, Farbe schwarz	04246 Dachluke mit manueller Bedienung
03516 Pneumatische Lenksäulenverriegelung	04258 Dachluke mit Elektrobedienung
00967 Rote Sicherheitsgurte	

KOMMUNIKATION UND FAHRMANAGEMENT

FMS-Anschluss, vorbereitet; Digit. Fahrtenschreiber, Stoneridge 1C, Vers. G2V2; Driver Performance Assistant.

Optional

16155 Audioanlagenhersteller und -typen
--

SICHERHEIT UND SCHUTZ

Geschwindigkeitsbegrenzungs-Erkennung; DAF Drowsiness Detection; Anfahrassistent.

Optional

08631 Airbag (Fahrer) und 2 Gurtstraffer	01723 Ohne Rückfahrwarnanlage
07414 Rückfahrwarnung mit selbststellender Lautstärke	

FEDERUNG UND AXSEN

Vorderachstyp 45N. Parabolische Blattfederung mit Stoßdämpfern und Stabilisator. Technisch zulässige Belastung 4,5 Tonnen.; Angetriebene Hinterachse mit einfacher Untersetzung, Typ SR8.14, mit Parabelfedern, einschließlich Stoßdämpfern und Stabilisator. Technisch zulässige Belastung 8,50 t..

Optional

00988 Hinten: 8,50 t, Luftfederung, SR8.14	01372 Luftfederung hinten
---	----------------------------------

RÄDER UND REIFEN

Vorderachse(n): 245/70R17.5; Angetriebene Hinterachse(n): 245/70R17.5; Goodyear; Radzierringe silbergrau.

Optional

06764 Radzierringe schwarz	16152 Reifenfabrikate und -typen
-----------------------------------	---

ANTRIEBSSTRANG

Elektromotor Typ EX-M1; 120 kW; Elektrofahrzeug; Hinterachsübersetzung 4,88.

BREMSEANLAGE

Optional

09524 Steuerung Feststellbremse m. gespr. Warnmeldung
--

FAHRGESTELL

Radstand 4,65 m / hinterer Überhang 2,75 m; Längsträgerhöhe 210 mm; Batteriekasten hi. li., keine Reserveradhalterung; Batteriesatz Typ H; 1 HV-Batteriesatz: L1, H-Typ; 1 HV-Batteriesatz; Spritzwasserschutz.

Optional

00566 Batteriekasten hi. li., Reserveradhalterung hinten	01696 2 HV-Batteriesätze
00585 Batteriekasten hi. li., Reserveradhalterung rechts	01623 Hinterer Unterfahrerschutz
04181 Batteriesatz Typ C.	02011 Reserveradhalter im hinteren Überhang
00703 1 HV-Batteriesatz: R1, H-Typ	07071 Reserveradhalterung rechts
00684 2 HV-Batteriesätze: L1+ R1, C-Typ	03323 Rückleuchten mit LEDs
00686 2 HV-Batteriesätze: L1+ R1, H-Typ	

ANHÄNGERAUSRÜSTUNG

Abschlussquerträger, D-Wert = 0 kN.

AUFBAUTEN UND AUFBAUVORBEREITUNG

Standard-Lochmuster zur Aufbaubefestigung.

Optional

01502 Ohne
Seitenmarkierungsleuchte
n

STROMVERSORGUNG (24 V)

Batterien 2 x 125 Ah.

Optional

01257 Batterien 2x 140 Ah **08797** Batterien 2x 175 Ah

**GESAMTGEWICHT UND
ZUGGESAMTGEWICHT**

Technisch zul. FGG Fahrgestellgewicht max 12000 kg; Technisch
zul. ZGG Antriebstrang gleich FGG.

EINSATZBEDINGUNGEN

Optional

01282 Gemäßigtes Klima

AUSLIEFERUNG DES FAHRZEUGS

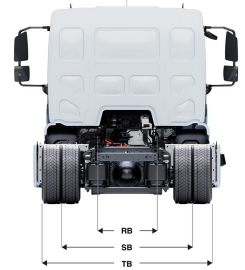
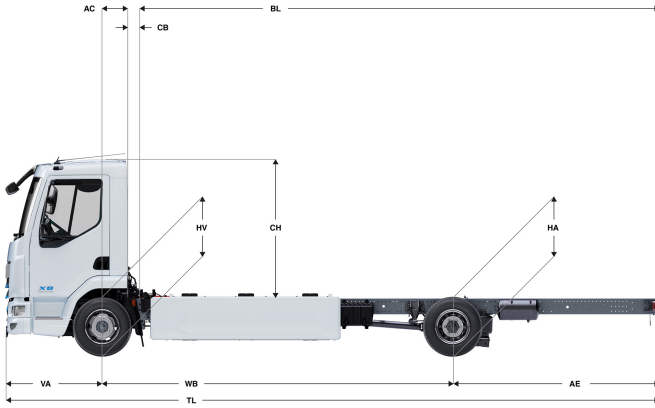
Standard-Werkzeugsatz.

Optional

06491 Werkzeugsatz Osteuropa

XB 120

FA 4X2 Lkw, 12t Electric



	Wheelbase - AE		Unladen weight ¹⁾			Gross Carrying Capacity			Variable dimensions									
	WB	AE ⁵⁾	Front	Rear	Total	Front	Rear	Total	AC	CB ⁶⁾	CH ⁷⁾	BL ⁸⁾	BL	TL	HA ⁹⁾	HA ¹⁰⁾	TK ¹¹⁾	TW ¹²⁾
DAY CAB	4,30	2,43	2228	1175	3403	2252	7305	8597	0,33	0,21	1,87	5,25	6,25	8,02	0,95	0,92	13,55	14,92
	4,65	2,75	2219	1137	3356	2261	7343	8644	0,33	0,21	1,87	5,77	6,84	8,69	0,98	0,87	14,41	15,79
	5,00	2,83	2232	1157	3388	2248	7323	8612	0,33	0,21	1,87	6,29	7,44	9,12	0,98	0,88	15,27	16,67
	5,40	2,43	2260	1144	3403	2220	7336	8597	0,33	0,21	1,87	6,92	8,16	9,12	0,98	0,91	16,26	17,66
	5,70	2,41	2268	1146	3414	2212	7334	8586	0,33	0,21	1,87	7,37	8,68	9,40	0,98	0,91	17,00	18,41

OTHER DIMENSIONS VA: 1,29 HV¹³⁾: 0,94 HV¹⁴⁾: 0,88 RB: 0,86 SB: 1,75 TB¹⁵⁾: 2,33

1) Höchstzulässiges Gesamtgewicht entsprechend den gesetzlichen Vorschriften.
 2) Höchstzulässiges Gesamtzuggewicht entsprechend den gesetzlichen Vorschriften.
 3) Achslast mit Standardreifengröße.
 4) Gewicht von Fahrgestell und Fahrerhaus berechnet mit: Nur Standardausrüstung mit 3 Liter Kraftstoff, 0 Liter AdBlue® und Fahrer mit 75 kg, Toleranz ± 3 %. Änderungen an der Spezifikation haben erhebliche Auswirkungen auf das Fahrzeuggewicht.
 5) Weitere AE-Abmessungen für die meisten Radstände erhältlich. Zur Berechnung der Aufbauhöhe den Hecküberstand ändern.
 6) Dargestelltes CB mit Standardlufteinlass bzw. Auspuff.
 7) Fahrerhaushöhe gemessen von Rahmenträger bis geschlossene Dachluke.

8) Kundenspezifische Aufbauhöhe mit TOPEC berechnen. Dargestellte Aufbauhöhe beruht auf gleichmäßig verteilter Last und bis zur maximalen Achslast beladenem Fahrzeug.
 9) Höhe, unbeladen, in Antriebsachsmittle.
 10) Höhe, beladen, in Antriebsachsmittle.
 11) TK = Wendekreis zwischen Bordsteinkanten.
 12) TW = Wendekreis zwischen Wänden.
 13) Höhe, unbeladen, in Vorderachsmittle.
 14) Höhe, beladen, in Vorderachsmittle.
 15) TB ist allgemeine Breite hinten, (an der Mitte der Vorderachse 255).

Depending on the vehicle configuration a specific option may not be possible. The availability and specification of this vehicle may differ per country. For further information please contact the DAF organisation. Pictures and technical illustrations are not binding in detail and can differ from the standard specification. Subject to modification without prior notice.