

Specification sheet

XB 190

FA 4X2 Lkw, 08t



ENGINES

XB NewGen 170 PX-5 (124 kW / 169 hp)
XB NewGen 190 PX-5 (139 kW / 189 hp)
XB NewGen 210 PX-5 (153 kW / 208 hp)
XB NewGen 230 PX-7 (167 kW / 227 hp)

GVM¹⁾

7490 kg
Max. front 3600 kg
Max. rear 5000 kg

GCM²⁾

7490 kg

FAHRERHAUS AUßEN

Day Cab mit Stoßfänger aus Stahl, getönten Scheiben und elektrischen Fensterhebern. Elektrisch beheizbare Hauptspiegel und Weitwinkelspiegel. Fahrerhausbreite 2130 mm.; Elektrisch verstellbare Spiegel; Spiegelhalterungen, Aufbau 2,50 - 2,60 m; Frontspiegel; Rückfahrkamera.

Optional

02576 Verlängertes Day Cab	02083 Zwei Rundumleuchten, LED
02106 Fernfahrerhaus	07343 Bordsteinfenster Beifahrertür
01173 Fahrerhausaufhängung mechanisch	00915 Seite nicht verglast / hinten einfach verglast
01605 Fahrerhausfederung mechanisch verstärkt	09101 Grün getönte Scheiben, beheizt
09983 Nebelleuchten	03605 Spiegelhalterungen, Aufbau 2,10 - 2,29 m
09984 Nebelleuchten und Kurven-/Abbiegelicht	09282 Spiegelhalterungen, Aufbau 2,30 - 2,40 m
06629 2 Rundumleuchten	09283 Spiegelhalterungen, Aufbau 2,40 - 2,50 m

AERODYNAMIK

Optional

09286 Dachspoiler vorbereitet	07092 Einstellbarer, niedriger Dachspoiler (Satz)
06776 Einstellbarer Dachspoiler	09287 Vorbereitung Seitenfender
07109 Einstellbarer, hoher Dachspoiler (Satz)	07112 Seitenfender, lang (Satz)

LACKIERUNG

; Scheinwerfereinf. u. Stoßfänger: Stone Grey; Fahrerhausstufen und Kotflügel Stone Grey; Fahrgestellfarbe grau..

Optional

06485 Scheinwerfereinf. u. Stoßfänger: Fahrerhausfarbe	16153 Fahrerhaus- und Fahrgestelllackierungen
01109 Fahrerhausstufen und Radkästen in Fahrerhausfarbe	

FAHRERHAUS, INNENAUSSTATTUNG

Linkslenkung; Mechanische Lenksäulenverriegelung; Fahrersitz: luftgefedert; Beifahrersitz: Fest, Velours; Motortunnel-Ablagefach.

Optional

01847 Rechtslenkung	04346 Untere Schläfliege, Normalhöhe
09271 Lenkrad, Leder, Farbe schwarz	03703 Standheizung Air Top 2000
03516 Pneumatische Lenksäulenverriegelung	04246 Dachluke mit manueller Bedienung
00967 Rote Sicherheitsgurte	04258 Dachluke mit Elektrobedienung
16158 Sitzausfuehrungen	

KOMMUNIKATION UND FAHRMANAGEMENT

FMS-Anschluss, vorbereitet; Digit. Fahrtenschreiber, Stoneridge 1C, Vers. G2V2; Driver Performance Assistant.

Optional

16155 Audioanlagenhersteller und -typen
--

SICHERHEIT UND SCHUTZ

Geschwindigkeitsbegrenzungs-Erkennung; DAF Drowsiness Detection; Anfahrassistent.

Optional

08631 Airbag (Fahrer) und 2 Gurtstrafer	01723 Ohne Rückfahrwarnanlage
07414 Rückfahrwarnung mit selbsteinstellender Lautstärke	16156 EU-ADR-Sicherheitsausruestungen

FEDERUNG UND AXSEN

Vorderachstyp 36N. Parabolische Blattfederung mit Stoßdämpfern und Stabilisator. Technisch zulässige Belastung 3,60 t.; Einfach untersetzte angetriebene Hinterachse, Typ SR5.13, mit Parabelfedern, einschließlich Stoßdämpfern und Stabilisator. Technisch zulässige Belastung 5,00 t..

Optional

01736 Vorne: 3,60 t, Parabel HD, 36N	00787 Hinten: 5,00 t, Parabel, erhöht, HD, SR5.13
01730 Vorne: 3,60 t, Parabel, erhöht, 36N	00764 Hinten: 5,00 t, Luftfederung, SR5.13
01927 Vorderachse, Parabelfederung, erhöht, Heavy Duty	01372 Luftfederung hinten
07368 Vorderachse, Parabelfederung, Heavy Duty	01983 Hinterachse, Parabelfederung, erhöht, Heavy Duty
00817 Hinten: 5,00 t, Parabel, Heavy Duty, SR5.13	00369 Parabelfederung hinten, asymmetrisch
00783 Hinten: 5,00 t, Parabel, erhöht, SR5.13	08031 Parabelfederung hinten, Heavy Duty
00754 Hinten: 5,00 t, Parabel, asymm., SR5.13	01959 Hinterachse, Parabelfederung, erhöht

RÄDER UND REIFEN

Vorderachse(n): 215/75R17.5; Angetriebene Hinterachse(n): 215/75R17.5; Goodyear; Radzierringe silbergrau.

Optional

06764 Radzierringe schwarz	16152 Reifenfabrikate und -typen
-----------------------------------	---

ANTRIEBSSTRANG

Motor PX-5, 4-Zylinder-Dieselmotor, 4,5 Liter. Leistung 139 kW (189 PS) bei 2300 U/min. Max. Drehmoment 745 Nm bei 1200-1700 U/min.; Schadstoffklasse Euro 6; Handschaltgetriebe, 6 Gänge; Getriebeübersetzung 6,58-0,78; Hinterachsübersetzung 3,31.

Optional

07667 Automatikgetriebe PowerLine, 8-Gang	02808 Hinterachsübersetzung 4,56
01879 Hinterachsübersetzung 3,73	02843 Mechanische Differentialsperre
02800 Hinterachsübersetzung 4,10	

BREMSANLAGE

Auspuffbremse.

Optional

06195 Feststellbremsbetätigung mit Prüfstellung	09525 Feststellbremsbetätigung mit Prüfst. u. Warnhinw.
09524 Steuerung Feststellbremse m. gespr. Warnmeldung	

FAHRGESTELL

Radstand 3,55 m / hinterer Überhang 1,98 m; Längsträgerhöhe 210 mm; EAS-Einheit re, Abführung re nach hinten weis.; Batteriekasten links, keine Reserveradhalterung; Kraftstoffbehälter aus Kunststoff, 110 l; Tank für AdBlue® 30 l, rechte Fahrgestellseite; Spritzwasserschutz.

Optional

- 04426** Batterien li., Reserveradhalterung hint. Überhang
04439 Batteriekasten links, Ersatzradhalter rechts
01623 Hinterer Unterfahrschutz
- 02011** Reserveradhalter im hinteren Überhang
07071 Reserveradhalterung rechts
03323 Rückleuchten mit LEDs

ANHÄNGERAUSRÜSTUNG

Abschlussquerträger, D-Wert = 0 kN.

Optional

- 06779** Querträger D85-Dc70-V25, ohne Kupplung, montiert
06657 Quertr. D85-Dc70-V25, Kuppl. D85, montiert
- 01185** Quertr. D85-Dc70-V25 Kugelkupplung D85, montiert
04661 D-Wert Querträger D = 8,5

AUFBAUTEN UND AUFBAUVORBEREITUNG

Aufbaustecker am Fahrgestell; Standard-Lochmuster zur Aufbaubefestigung.

Optional

- 06691** Aufbaustecker an der Fahrerhausfront
02950 Aufbaustecker für Hydraulikplattform
09240 Aufbaustecker für Müllfahrzeuge
01502 Ohne Seitenmarkierungsleuchte n
- 00126** Karosseriebefestigungsmeth. BAM 1, Konsolen-Typ B
07487 Befestigung von Aufbauten BAM 1, lose Konsolen
07488 Befestigung von Aufbauten BAM 3, lose Konsolen

NEBENANTRIEB

Optional

- 06624** Indirekter Nebenantrieb Motorvorderseite
06785 Nebenantr. Motorvorders., Vorb. Generator 22,5kW
- 06282** Nebenantr. Motor hi, 13 h, kontin., Pumpenantrieb
16148 Nebenantriebstypen und -positionen

STROMVERSORGUNG (24 V)

Generator 100 A, Batterien 2 x 175 Ah..

Optional

- 02544** Generator 80 A
01906 Batterien 2x 125 Ah

GESAMTGEWICHT UND ZUGGESAMTGEWICHT

FGG Fahrgestellgewicht max. 7490 kg; Technisch zul. ZGG Antriebsstrang gleich FGG.

Optional

- 08643** FGG Fahrgestellgewicht max. 7500 kg
08644 FGG Fahrgestellgewicht max. 8300 kg
03428 Max. Zuggesamtgewicht Antriebsst. 16000 kg
- 00054** Max. Zuggesamtgewicht Antriebsst. 18000 kg
03700 Technisch zul. FGG Antriebsstr. = ZGG+ 3500 kg

EINSATZBEDINGUNGEN

Wasserabscheider, nicht beheizt; Luftansaugung unten.

Optional

- 02270** Kaltes Klima
04767 Wasserabscheider, beheizt
04482 Luftansaugung oben, hinter dem Fahrerhaus
- 09960** Luftansaugkanal auf dem Fahrerhausdach
04793 Kühlerschutzplatte

AUSLIEFERUNG DES FAHRZEUGS

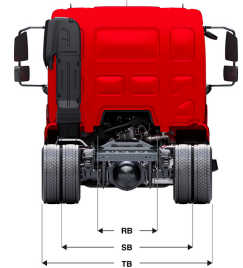
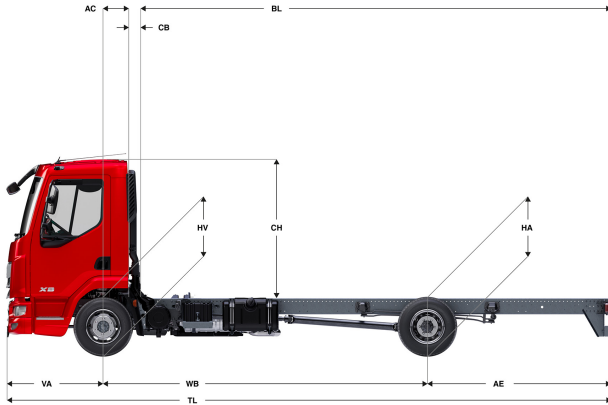
Standard-Werkzeugsatz.

Optional

- 06491** Werkzeugsatz Osteuropa

XB 190

FA 4X2 Lkw, 08t



	Wheelbase - AE		Unladen weight ⁹⁾			Gross Carrying Capacity			Variable dimensions									
	WB	AE ⁵⁾	Front	Rear	Total	Front	Rear	Total	AC	CB ⁶⁾	CH ⁷⁾	BL ⁸⁾	BL	TL	HA ⁹⁾	HA ¹⁰⁾	TK ¹¹⁾	TW ¹²⁾
DAY CAB	3,15	1,32	2490	1114	3604	1110	3886	3896	0,33	0,12	1,84	3,61	5,38	5,76	1,04	0,95	10,71	12,04
	3,55	1,98	2553	907	3460	1047	4093	4030	0,33	0,12	1,84	4,36	6,31	6,82	1,01	0,90	11,68	13,03
	3,90	2,23	2559	918	3477	1041	4082	4013	0,33	0,12	1,84	4,88	7,03	7,42	1,01	0,90	12,53	13,91
	4,30	2,43	2571	933	3503	1029	4067	3987	0,33	0,12	1,84	5,48	7,87	8,02	1,01	0,90	13,51	14,90
	4,65	2,75	2580	954	3534	1020	4046	3956	0,33	0,12	1,84	6,01	8,60	8,69	1,01	0,90	14,37	15,77
	5,00	2,83	2588	957	3545	1012	4043	3945	0,33	0,12	1,84	6,55	9,34	9,12	1,01	0,90	15,24	16,65
	5,40	2,43	2613	945	3558	987	4055	3932	0,33	0,12	1,84	7,20	10,22	9,12	1,01	0,91	16,23	17,64
SLEEPER CAB	WB	AE ⁵⁾	Front	Rear	Total	Front	Rear	Total	AC	CB ⁶⁾	CH ⁷⁾	BL ⁸⁾	BL	TL	HA ⁹⁾	HA ¹⁰⁾	TK ¹¹⁾	TW ¹²⁾
	3,55	1,98	2660	924	3584	940	4076	3906	0,73	0,07	1,87	3,80	5,80	6,82	1,01	0,89	11,68	13,03
	3,90	2,23	2667	934	3601	933	4066	3889	0,73	0,07	1,87	4,33	6,55	7,42	1,01	0,89	12,53	13,90
	4,30	2,43	2680	947	3627	920	4053	3863	0,73	0,07	1,87	4,96	7,42	8,02	1,01	0,90	13,51	14,90
	4,65	2,75	2691	968	3658	909	4032	3832	0,73	0,07	1,87	5,50	8,18	8,69	1,01	0,89	14,37	15,77
	5,00	2,83	2700	969	3669	900	4031	3821	0,73	0,07	1,87	6,05	8,94	9,12	1,01	0,90	15,24	16,65
	5,40	2,43	2725	957	3682	875	4043	3808	0,73	0,07	1,87	6,73	9,87	9,12	1,01	0,91	16,22	17,64

OTHER DIMENSIONS VA: 1,29 HV¹³⁾: 0,89 HV¹⁴⁾: 0,85 RB: 0,86 SB: 1,75 TB¹⁵⁾: 2,29

1) Höchstzulässiges Gesamtgewicht entsprechend den gesetzlichen Vorschriften.
 2) Höchstzulässiges Gesamtzuggewicht entsprechend den gesetzlichen Vorschriften.
 3) Achslast mit Standardreifengröße.
 4) Gewicht von Fahrgestell und Fahrerhaus berechnet mit: Nur Standardausrüstung mit 99 Liter Kraftstoff, 27 Liter AdBlue® und Fahrer mit 75 kg, Toleranz ± 3 %. Änderungen an der Spezifikation haben erhebliche Auswirkungen auf das Fahrzeuggewicht.
 5) Weitere AE-Abmessungen für die meisten Radstände erhältlich. Zur Berechnung der Aufbauhöhe den Hecküberstand ändern.
 6) Dargestelltes CB mit Standardlufteinlass bzw. Auspuff.
 7) Fahrerhaushöhe gemessen von Rahmenträger bis geschlossene Dachluke.

8) Kundenspezifische Aufbauhöhe mit TOPEC berechnen. Dargestellte Aufbauhöhe beruht auf gleichmäßig verteilter Last und bis zur maximalen Achslast beladenem Fahrzeug.
 9) Höhe, unbeladen, in Antriebsachsmittle.
 10) Höhe, beladen, in Antriebsachsmittle.
 11) TK = Wendekreis zwischen Bordsteinkanten.
 12) TW = Wendekreis zwischen Wänden.
 13) Höhe, unbeladen, in Vorderachsmittle.
 14) Höhe, beladen, in Vorderachsmittle.
 15) TB ist allgemeine Breite hinten, (an der Mitte der Vorderachse 255).

Depending on the vehicle configuration a specific option may not be possible. The availability and specification of this vehicle may differ per country. For further information please contact the DAF organisation. Pictures and technical illustrations are not binding in detail and can differ from the standard specification. Subject to modification without prior notice.