

Specification sheet

XB 190

FA 4X2 Lkw, 12t



ENGINES

XB NewGen 190 PX-5 (139 kW / 189 hp)
XB NewGen 210 PX-5 (153 kW / 208 hp)
XB NewGen 230 PX-7 (167 kW / 227 hp)
XB NewGen 260 PX-7 (189 kW / 257 hp)

GVM¹⁾

11990 kg
Max. front 4480 kg
Max. rear 8480 kg

GCM²⁾

11990 kg

FAHRERHAUS AUßEN

Day Cab mit Stoßfänger aus Stahl, getönten Scheiben und elektrischen Fensterhebern. Elektrisch beheizbare Hauptspiegel und Weitwinkelspiegel. Fahrerhausbreite 2130 mm.; Elektrisch verstellbare Spiegel; Spiegelhalterungen, Aufbau 2,50 - 2,60 m; Frontspiegel; Rückfahrkamera.

Optional

02576 Verlängertes Day Cab	02083 Zwei Rundumleuchten, LED
02106 Fernfahrerhaus	07343 Bordsteinfenster Beifahrertür
01173 Fahrerhausaufhängung mechanisch	00915 Seite nicht verglast / hinten einfach verglast
01605 Fahrerhausfederung mechanisch verstärkt	09101 Grün getönte Scheiben, beheizt
09983 Nebelleuchten	03605 Spiegelhalterungen, Aufbau 2,10 - 2,29 m
09984 Nebelleuchten und Kurven-/Abbiegelicht	09282 Spiegelhalterungen, Aufbau 2,30 - 2,40 m
06629 2 Rundumleuchten	09283 Spiegelhalterungen, Aufbau 2,40 - 2,50 m

AERODYNAMIK

Optional

09286 Dachspoiler vorbereitet	07092 Einstellbarer, niedriger Dachspoiler (Satz)
06776 Einstellbarer Dachspoiler	09287 Vorbereitung Seitenfender
07109 Einstellbarer, hoher Dachspoiler (Satz)	07112 Seitenfender, lang (Satz)

LACKIERUNG

; Scheinwerfereinf. u. Stoßfänger: Stone Grey; Fahrerhausstufen und Kotflügel Stone Grey; Fahrgestellfarbe grau..

Optional

06485 Scheinwerfereinf. u. Stoßfänger: Fahrerhausfarbe	16153 Fahrerhaus- und Fahrgestelllackierungen
01109 Fahrerhausstufen und Radkästen in Fahrerhausfarbe	

FAHRERHAUS, INNENAUSSTATTUNG

Linkslenkung; Mechanische Lenksäulenverriegelung; Fahrersitz: luftgefedert; Beifahrersitz: Fest, Velours; Motortunnel-Ablagefach.

Optional

01847 Rechtslenkung	04346 Untere Schläfliege, Normalhöhe
09271 Lenkrad, Leder, Farbe schwarz	03703 Standheizung Air Top 2000
03516 Pneumatische Lenksäulenverriegelung	04246 Dachluke mit manueller Bedienung
00967 Rote Sicherheitsgurte	04258 Dachluke mit Elektrobedienung
16158 Sitzausfuehrungen	

KOMMUNIKATION UND FAHRMANAGEMENT

FMS-Anschluss, vorbereitet; Digit. Fahrtenschreiber, Stoneridge 1C, Vers. G2V2; Driver Performance Assistant.

Optional

16155 Audioanlagenhersteller und -typen
--

SICHERHEIT UND SCHUTZ

Geschwindigkeitsbegrenzungs-Erkennung; DAF Drowsiness Detection; Anfahrassistent.

Optional

08631 Airbag (Fahrer) und 2 Gurtstrafer	01723 Ohne Rückfahrwarnanlage
07414 Rückfahrwarnung mit selbstinstellender Lautstärke	16156 EU-ADR-Sicherheitsausruestungen

FEDERUNG UND AXSEN

Vorderachstyp 45N. Parabolische Blattfederung mit Stoßdämpfern und Stabilisator. Technisch zulässige Belastung 4,5 Tonnen.; Angetriebene Hinterachse mit einfacher Untersetzung, Typ SR8.14, mit Parabelfedern, einschließlich Stoßdämpfern und Stabilisator. Technisch zulässige Belastung 8,50 t..

Optional

00940 Hinten: 8,50 t, Parabel, asymm., SR8.14	01372 Luftfederung hinten
00988 Hinten: 8,50 t, Luftfederung, SR8.14	00369 Parabelfederung hinten, asymmetrisch

RÄDER UND REIFEN

Vorderachse(n): 245/70R17.5; Angetriebene Hinterachse(n): 245/70R17.5; Goodyear; Radzierringe silbergrau.

Optional

06764 Radzierringe schwarz	16152 Reifenfabrikate und -typen
-----------------------------------	---

ANTRIEBSSTRANG

Motor PX-5, 4-Zylinder-Dieselmotor, 4,5 Liter. Leistung 139 kW (189 PS) bei 2300 U/min. Max. Drehmoment 745 Nm bei 1200-1700 U/min.; Schadstoffklasse Euro 6; Handschaltgetriebe, 6 Gänge; Getriebeübersetzung 6,58-0,78; Hinterachsübersetzung 3,31.

Optional

07667 Automatikgetriebe PowerLine, 8-Gang	02808 Hinterachsübersetzung 4,56
09888 5-Gang-Automatikgetriebe	03042 Hinterachsübersetzung 4,88
01879 Hinterachsübersetzung 3,73	02843 Mechanische Differentialsperre
02800 Hinterachsübersetzung 4,10	

BREMSANLAGE

Auspuffbremse.

Optional

06195 Feststellbremsbetätigung mit Prüfstellung	09525 Feststellbremsbetätigung mit Prüfst. u. Warnhinw.
09524 Steuerung Feststellbremse m. gespr. Warnmeldung	

FAHRGESTELL

Radstand 3,55 m / hinterer Überhang 1,98 m; Längsträgerhöhe 210 mm; EAS-Einheit re, Abführung re nach hinten weis.; Batteriekasten links, keine Reserveradhalterung; Kraftstoffbehälter aus Kunststoff, 110 l; Tank für AdBlue® 30 l, rechte Fahrgestellseite; Spritzwasserschutz.

Optional

04426 Batterien li., Reserveradhalterung hint. Überhang	02011 Reserveradhalter im hinteren Überhang
04439 Batteriekasten links, Ersatzradhalter rechts	07071 Reserveradhalterung rechts
01623 Hinterer Unterfahrschutz	03323 Rückleuchten mit LEDs

ANHÄNGERAUSRÜSTUNG

Abschlussquerträger, D-Wert = 0 kN.

Optional

- | | |
|---|--|
| 06779 Querträger D85-Dc70-V25, ohne Kupplung, montiert | 04661 D-Wert Querträger D = 8,5 |
| 06657 Quertr. D85-Dc70-V25, Kuppl. D85, montiert | |

AUFBAUTEN UND AUFBAUVORBEREITUNG

Aufbaustecker am Fahrgestell; Standard-Lochmuster zur Aufbaubefestigung.

Optional

- | | |
|---|---|
| 02950 Aufbaustecker für Hydraulikplattform | 07487 Befestigung von Aufbauten BAM 1, lose Konsolen |
| 09240 Aufbaustecker für Müllfahrzeuge | 07488 Befestigung von Aufbauten BAM 3, lose Konsolen |
| 01502 Ohne Seitenmarkierungsleuchten | |

NEBENANTRIEB

Optional

- | | |
|---|--|
| 06624 Indirekter Nebenantrieb Motorvorderseite | 06282 Nebenantr. Motor hi, 13 h, kontin., Pumpenantrieb |
| 06785 Nebenantr. Motorvorders., Vorb. Generator 22,5kW | 16148 Nebenantriebstypen und -positionen |

STROMVERSORGUNG (24 V)

Generator 100 A, Batterien 2 x 175 Ah..

Optional

- | | |
|-----------------------------|----------------------------------|
| 02544 Generator 80 A | 01906 Batterien 2x 125 Ah |
|-----------------------------|----------------------------------|

GESAMTGEWICHT UND ZUGGESAMTGEWICHT

Technisch zul. FGG Fahrgestellgewicht max 11990 kg; Technisch zul. ZGG Antriebstrang gleich FGG.

Optional

- | | |
|---|---|
| 08012 Technisch zul. FGG Fahrgestellgewicht max 12000 kg | 08629 Max. Zuggesamtgewicht Antriebsst. 22000 kg |
| 00054 Max. Zuggesamtgewicht Antriebsst. 18000 kg | 03700 Technisch zul. FGG Antriebsstr. = ZGG+ 3500 kg |
| 00728 Max. Zuggesamtgewicht Antriebsst. 20000 kg | |

EINSATZBEDINGUNGEN

Wasserabscheider, nicht beheizt; Luftansaugung unten.

Optional

- | | |
|--|--|
| 02270 Kaltes Klima | 04482 Luftansaugung oben, hinter dem Fahrerhaus |
| 04767 Wasserabscheider, beheizt | 09960 Luftansaugkanal auf dem Fahrerhausdach |

AUSLIEFERUNG DES FAHRZEUGS

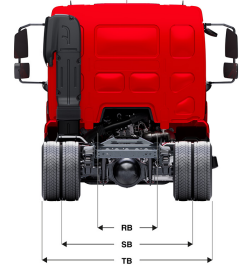
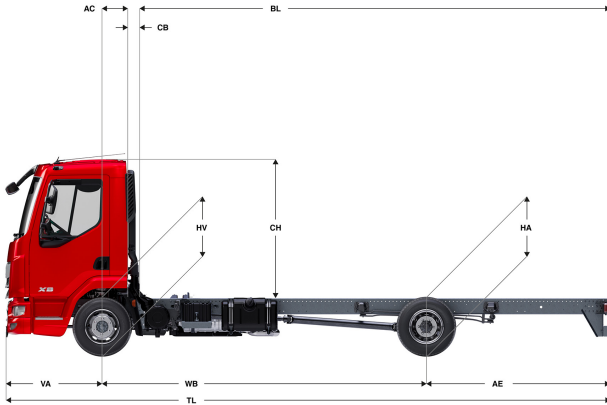
Standard-Werkzeugsatz.

Optional

- | |
|-------------------------------------|
| 06491 Werkzeugsatz Osteuropa |
|-------------------------------------|

XB 190

FA 4X2 Lkw, 12t



	Wheelbase - AE		Unladen weight ¹⁾			Gross Carrying Capacity			Variable dimensions									
	WB	AE ⁵⁾	Front	Rear	Total	Front	Rear	Total	AC	CB ⁶⁾	CH ⁷⁾	BL ⁸⁾	BL	TL	HA ⁹⁾	HA ¹⁰⁾	TK ¹¹⁾	TW ¹²⁾
DAY CAB	3,15	1,73	2592	1112	3705	1888	7368	8285	0,33	0,12	1,84	3,96	4,71	6,17	0,98	0,89	10,74	12,06
	3,55	1,98	2625	1141	3766	1855	7339	8224	0,33	0,12	1,84	4,59	5,45	6,82	0,98	0,89	11,72	13,05
	3,90	2,23	2632	1155	3787	1848	7325	8203	0,33	0,12	1,84	5,13	6,08	7,42	0,98	0,89	12,57	13,92
	4,30	2,43	2646	1173	3819	1834	7307	8171	0,33	0,12	1,84	5,76	6,80	8,02	0,98	0,90	13,55	14,92
	4,65	2,75	2650	1193	3843	1830	7287	8147	0,33	0,12	1,84	6,29	7,43	8,69	0,98	0,89	14,41	15,79
	5,00	2,83	2668	1206	3874	1812	7274	8116	0,33	0,12	1,84	6,86	8,08	9,12	0,98	0,90	15,27	16,66
	5,40	2,43	2696	1191	3887	1784	7289	8103	0,33	0,12	1,84	7,51	8,84	9,12	0,98	0,93	16,26	17,66
	5,70	2,41	2712	1198	3910	1768	7282	8080	0,33	0,12	1,84	7,99	9,40	9,40	0,98	0,94	17,00	18,41
	6,10	2,65	2721	1216	3937	1759	7264	8053	0,33	0,12	1,84	8,61	10,12	10,04	0,98	0,93	17,99	19,41
6,40	2,80	2730	1233	3963	1750	7247	8027	0,33	0,12	1,84	9,09	10,69	10,49	0,98	0,93	18,73	20,16	
6,70	3,00	2738	1253	3991	1742	7227	7999	0,33	0,12	1,84	9,56	11,22	10,99	0,98	0,93	19,48	20,91	
SLEEPER CAB	3,55	1,98	2767	1123	3890	1713	7357	8100	0,73	0,07	1,87	3,99	4,86	6,82	0,98	0,88	11,72	13,05
	3,90	2,23	2772	1139	3911	1708	7341	8079	0,73	0,07	1,87	4,54	5,51	7,42	0,98	0,88	12,57	13,92
	4,30	2,43	2784	1159	3943	1696	7321	8047	0,73	0,07	1,87	5,18	6,24	8,02	0,98	0,89	13,55	14,92
	4,65	2,75	2787	1180	3967	1693	7300	8023	0,73	0,07	1,87	5,72	6,88	8,69	0,98	0,88	14,41	15,79
	5,00	2,83	2804	1194	3998	1676	7286	7992	0,73	0,07	1,87	6,29	7,53	9,12	0,98	0,89	15,27	16,66
	5,40	2,43	2832	1180	4011	1648	7300	7979	0,73	0,07	1,87	6,95	8,30	9,12	0,98	0,92	16,26	17,66
	5,70	2,41	2847	1187	4034	1633	7293	7956	0,73	0,07	1,87	7,43	8,87	9,40	0,98	0,93	17,00	18,41
	6,10	2,65	2855	1206	4061	1625	7274	7929	0,73	0,07	1,87	8,07	9,61	10,04	0,98	0,93	17,99	19,41
	6,40	2,80	2863	1224	4087	1617	7256	7903	0,73	0,07	1,87	8,56	10,17	10,49	0,98	0,93	18,73	20,16
6,70	3,00	2871	1244	4115	1609	7236	7875	0,73	0,07	1,87	9,03	10,74	10,99	0,98	0,93	19,48	20,91	

OTHER DIMENSIONS	VA: 1,29	HV ¹³⁾ : 0,92	HV ¹⁴⁾ : 0,86	RB: 0,86	SB: 1,75	TB ¹⁵⁾ : 2,33
------------------	----------	--------------------------	--------------------------	----------	----------	--------------------------

- Höchstzulässiges Gesamtgewicht entsprechend den gesetzlichen Vorschriften.
- Höchstzulässiges Gesamtzuggewicht entsprechend den gesetzlichen Vorschriften.
- Achslast mit Standardreifengröße.
- Gewicht von Fahrgestell und Fahrerhaus berechnet mit: Nur Standardausrüstung mit 99 Liter Kraftstoff, 27 Liter AdBlue® und Fahrer mit 75 kg, Toleranz ± 3 %. Änderungen an der Spezifikation haben erhebliche Auswirkungen auf das Fahrzeuggewicht.
- Weitere AE-Abmessungen für die meisten Radstände erhältlich. Zur Berechnung der Aufbauhöhe den Hecküberstand ändern.
- Dargestelltes CB mit Standardlufteinlass bzw. Auspuff.
- Fahrerhaushöhe gemessen von Rahmenträger bis geschlossene Dachluke.

- Kundenspezifische Aufbauhöhe mit TOPEC berechnen. Dargestellte Aufbauhöhe beruht auf gleichmäßig verteilter Last und bis zur maximalen Achslast beladenem Fahrzeug.
- Höhe, unbeladen, in Antriebsachsmittle.
- Höhe, beladen, in Antriebsachsmittle.
- TK = Wendekreis zwischen Bordsteinkanten.
- TW = Wendekreis zwischen Wänden.
- Höhe, unbeladen, in Vorderachsmittle.
- Höhe, beladen, in Vorderachsmittle.
- TB ist allgemeine Breite hinten. (an der Mitte der Vorderachse 255).

Depending on the vehicle configuration a specific option may not be possible. The availability and specification of this vehicle may differ per country. For further information please contact the DAF organisation. Pictures and technical illustrations are not binding in detail and can differ from the standard specification. Subject to modification without prior notice.