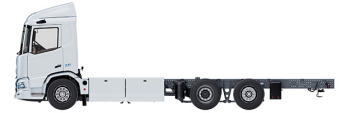
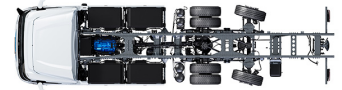


Specification sheet

XD 220

FAN 6X2 Porteur, Electric



ENGINES

XD Electric 170 PACCAR EX-D1 (170 kW / 210 kWh 315 kWh 420 kWh 525 kWh)
XD Electric 220 PACCAR EX-D1 (220 kW / 315 kWh 420 kWh 525 kWh)
XD Electric 270 PACCAR EX-D1 (270 kW / 315 kWh 420 kWh 525 kWh)
XD Electric 270 PACCAR EX-D2 (270 kW / 315 kWh 420 kWh 525 kWh)
XD Electric 310 PACCAR EX-D2 (310 kW / 420 kWh 525 kWh)
XD Electric 350 PACCAR EX-D2 (350 kW / 420 kWh 525 kWh)

GVM¹⁾

26000 kg

Max. front 8000 kg

Max. rear 19000 kg

GCM²⁾

29000 kg

EXTÉRIEUR DE LA CABINE

Day Cab de luxe offrant un aérodynamisme inégalé pour une conduite économe en carburant et de faibles émissions de CO₂. Le grand écran avant profond et incurvé sur les côtés associé aux grandes vitres latérales offre au conducteur une visibilité directe inégalée pour améliorer la sécurité sur la route. Longueur de cabine : 2 030 mm ; largeur de cabine : 2 500 mm.; Suspension de cabine: mécanique; Phares LED; DAF Corner View.

Optional

07018 Sleeper Cab	01836 Skylights à LED
06244 Sleeper High Cab	00949 Skylights à LED ; aux. Éclair. LED sr pav cab prép
02889 Exécution avant du châssis : pas de plaque inf.	01925 Deux phares attelage LED pr paroi arrière cabine
02952 Exécution avant du châssis : plaque inf. aéro	01891 Gyrophares à l'avant de la cabine, préparés
07586 Exécution avant du châssis : robuste	06629 Deux gyrophares
01226 Suspension de cabine: pneumatique	03232 Pare-brise avant avec film solaire
03358 Pare-soleil extérieur	03317 Vitre arrière : double vitrage
03922 Phares antibrouillard avant	07343 Vitre latérale de porte passager
00936 Éclairage LED aux sur pavillon cabine, préparé	01362 DAF Digital Vision System

EQUIPEMENTS AÉRODYNAMIQUES

Optional

00008 Défl. pavillon régl. court pour Sleeper High Cab	00082 Déflecteur de pavillon réglable pour Day Cab
00124 Défl. pav. régl. lg mil. > 4m(!) Sleeper High Cab	00097 Déflecteur de pavillon réglable pour Sleeper Cab
01538 Défl. pav. régl. lg bas haut > 4m(!) Sleeper High	00020 Défl. pav. régl. lg bas pour Sleeper High Cab
02662 Défl. pav. régl. lg. mil. pour Sleeper High Cab XD	

COULEURS

Couleur de la cabine Chrystal White E1980; Couleur de châssis gris.; Couleur du pare-chocs : Crystal White.

INTÉRIEUR CABINE

Couleur de garniture intérieure cabine : Luxury; Finition du tableau de bord : Vision; Décoration intérieure de la cabine : Hexagon; Siège conducteur : Comfort Air; Siège pass. : cinéma avec revêtement tissu; Pas de planche de tableau de bord; Compartiment de rangement au centre; Réglage automatique température/air conditionné; Chauffage auxiliaire de cabine (à eau).

Optional

02354 Volant avec surpiques argent	02117 3ème siège passager
02355 Volant, cuir	02837 Planche de tableau de bord
02353 Décoration intérieure de la cabine : Argenta	03948 Tiroir simple
02350 Décoration intérieure de la cabine : Natura	03954 Réfrigérateur
07733 Siège conducteur : Luxury Air	02838 Matelas en mousse pour couchette inférieure
07736 Siège conducteur : Super Air	02854 Matelas Xtra Comfort pour couchette inférieure
07737 Siège conducteur : Xtra Leather Air	01775 Matelas Xtra Comfort, surmatelas couchette inf.
09541 Accoudoir siège conducteur	06970 Climatisation cabine automatique
01740 Accoudoir sur les deux côtés du siège chauffeur	

COMMUNICATION ET GESTION DE CONDUITE

PACCAR Connect; Tachygraphe numérique, Stoneridge 1C version G2V2; Réglage du limiteur de vitesse 85/90 km/h; DAF Infotainment Luxury avec haut-parleurs Luxury; Régulateur vitesse adaptatif avec FCW et AEBS-3; Assistant pour conduire efficiente.

Optional

09681 Préparation pour norme Maut	06991 Régulateur de vitesse prédictif (PCC)
03470 DAF Infotainment System : Exclusive, préparé	06992 Régulateur de vitesse prédictif Lite
01915 DAF Infotainment System : Luxury Plus	

SÛRETÉ ET SÉCURITÉ

Alerte de franchissement de ligne; Contrôle de stabilité du véhicule (VSC); Antidémarrage moteur de base; Pas d'ensembles CE-ADR; DAF Side & Turn Assist.

Optional

08631 Airbag (chauffeur) et 2 prétens. ceint. sécurité

SUSPENSION ET ESSIEUX

Avant : 8,00 t, parabolique, 163 N; Pont AR: 13,00 t; Arrière : 20,00 t, suspension pneumatique, SR1344; Charge de l'essieu fou 8,0t; Dispositif de levage.

Optional

06257 Charge sur essieu avant 9,00 t	04647 Suspension avant pneumatique
06095 Charge sur essieu avant 10,00 t	08191 Contrôle de la charge sur essieux

ROUES ET PNEUMATIQUES

Essieu(x) arrière moteurs : 315/70R22.5; F1,315/70R22.5GO FMXSE 156/150 L Steering BBA 3P; R1,315/70R22.5GO FMXDE 154/150 L Traction BBA 3P; R2,315/70R22.5GO FMXSE 156/150 L Steering BBA 3P.

Optional

16152 Marques et types de pneus
--

CHAÎNE CINÉMATIQUE

Type de moteur électrique EX-D1; 220 kW; Charge CC 150 kW; Véhicule électrique à batterie; Rapport d'essieu arrière 2,47.

Optional

01656 Moteur électrique de type EX-D2	01749 En charge : 150 kW CC + 22 kW CA
01664 170 kW	01756 Charge CC 325 kW
01686 270 kW	03677 En charge : 325 kW CC + 22 kW CA
01691 310 kW	01514 Urge-to-move
01692 350 kW	02843 Blocage de différentiel mécanique

EQUIPEMENTS DE FREINAGE

Freins à disque ventilé à l'avant et à l'arrière. Système pneumatique double circuit à commande électronique (EBS). Compresseur d'air refroidi par eau à entraînement électrique avec sécheur à air chauffant automatique..

Optional

04901 Cylindres de frein à ressort sur essieu avant

CHÂSSIS

Empattement 4,60 m / porte-à-faux arrière 2,55 m; Hauteur longerons 260 mm; Agencement standard des composants châssis; 3 batteries HT; Batterie HT gauche, position 2; Batterie HT côté droit, position 2; Barre anti-encastrement AV; Dispositif anti-projections.

Optional

02601 Hauteur longerons 310 mm	01626 Aucune batterie HT gauche
01699 4 batteries HT	02296 Batterie HT côté droit, position 3
01701 5 batteries HT	01779 Batterie HT côté droit, position 1
01634 Batterie HT gauche, position 1	01791 Batteries HT côté droit, positions 1 et 2
02254 Batterie HT gauche, position 3	01799 Batteries HT côté droit, positions 2 et 3
01759 Batteries HT côté gauche, positions 1 et 2	01658 Aucune batterie HT droite
01762 Batteries HT côté gauche, positions 2 et 3	16157 Réservoirs de carburant, matériaux et hauteurs

EQUIPEMENTS D'ATTELAGE

Traverse de fermeture châssis Valeur D=0 kN.

Optional

07033 Accouplement de remorque D=13,7	08027 Accouplement de remorque Rockinger D=20,0
07034 Accouplement de remorque D=20,0	04659 Câble remorque EBS
08026 Accouplement de remorque Rockinger D=13,0	

SUPERSTRUCTURES ET PRÉPARATIONS CARROSSERIE

Connecteur(s) châssis pour équip. auxiliaires.

Optional

09421 Câblage de réserve supplémentaire	09201 Préparation de châssis pour BDF
02950 Connecteur d'application plate-forme hydraulique	08121 Application hayon élévateur
09240 Connecteur équip.aux., ramassage ordures ménagères	

PRISE DE FORCE

Optional

01809 Prise de PDF électronique 650 V CC < 25 kW	04320 Prise de PDF électronique 650 V CC < 90 kW
---	---

ALIMENTATION ÉLECTRIQUE 24 V

Batteries 2x 175 Ah..

Optional

07671 2 batteries 210 Ah AGM de type C	06440 Batteries 2 x 230 Ah de type C
---	---

PTC ET PTR

Poids du châssis, PTC technique 27 000 kg max.; Chaîne cinématique, PTR max 29 000 kg.

Optional

01933 Chaîne cinématique, PTR 42 000 kg max	02200 PTR max. chaîne cinématique 46 000 kg, classe 2
01937 Chaîne cinématique, PTR 46 000 kg max	03675 Chaîne cinématique, PTR 50 000 kg max classe 3

CONDITIONS D'UTILISATION

Optional

02260 Isolation de cabine supplémentaire	06614 Protection anti-projection de poussière
---	--

ASSISTANCE ET ENTRETIEN

La garantie standard comprend la garantie complète du véhicule pendant 1 an fournie par l'OEM (sauf pièces d'usure) et de la transmission pendant la deuxième année et le dépannage pendant la première année.; Service ITS.

LIVRAISON DU VÉHICULE

Trousse à outils minimum.

Optional

07569 Cric de levage

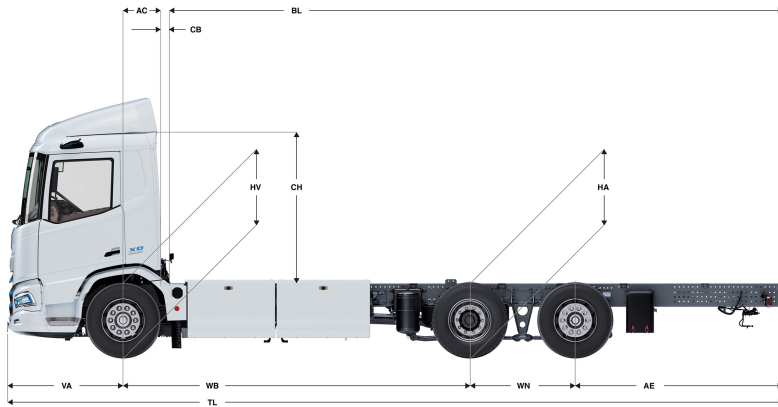
GROUPES D'OPTIONS (PACKS)

Optional

17448 Safety Pack NGD	17595 Executive Pack XD/XF
------------------------------	-----------------------------------

XD 220

FAN 6X2 Porteur, Electric



	Wheelbase - AE		Unladen weight ⁹⁾			Gross Carrying Capacity			Variable dimensions									
	WB	AE ⁵⁾	Front	Rear	Total	Front	Rear	Total	AC	CB ⁶⁾	CH	BL ⁷⁾	BL	TL	HA ⁸⁾	HA ⁹⁾	TK ¹⁰⁾	TW ¹¹⁾
DAY CAB	3,80	2,05	6285	3553	9838	1715	15447	16162	0,50	0,07	2,06	6,70	7,70	8,78	0,97	0,94	13,50	14,88
	3,90	2,50	5730	4410	10141	2270	14590	15859	0,50	0,07	2,01	5,61	6,52	7,93	1,02	0,97	13,75	15,14
	4,00	2,40	6325	3648	9973	1675	15352	16027	0,50	0,07	2,01	7,08	8,13	9,33	1,02	0,99	14,01	15,41
	4,20	2,40	5920	4088	10008	2080	14912	15992	0,50	0,07	2,06	7,21	8,32	9,53	0,97	0,94	14,53	15,94
	4,40	2,55	5989	4144	10133	2011	14856	15867	0,50	0,07	2,06	7,59	8,75	9,88	0,97	0,94	15,05	16,46
	4,60	2,55	6047	4095	10142	1953	14905	15858	0,50	0,07	2,06	7,97	9,19	10,08	0,97	0,94	15,57	16,99
	4,80	2,70	6094	4106	10200	1906	14894	15800	0,50	0,07	2,06	8,36	9,62	10,43	0,97	0,94	16,09	17,52
	5,05	2,90	6134	4079	10213	1866	14921	15787	0,50	0,07	2,06	8,82	10,14	10,88	0,97	0,94	16,74	18,18
5,30	3,15	6164	4064	10228	1836	14936	15772	0,50	0,07	2,06	9,29	10,66	11,38	0,97	0,94	17,39	18,84	
5,60	3,15	6998	4316	11314	1002	14684	14686	0,50	0,07	2,01	10,40	11,93	11,68	1,02	1,00	18,18	19,63	
6,10	2,90	7139	4249	11388	861	14751	14612	0,50	0,07	2,01	11,43	13,13	11,93	1,02	1,00	19,49	20,96	
SLEEPER CAB	WB	AE ⁵⁾	Front	Rear	Total	Front	Rear	Total	AC	CB ⁶⁾	CH	BL ⁷⁾	BL	TL	HA ⁸⁾	HA ⁹⁾	TK ¹⁰⁾	TW ¹¹⁾
	4,20	2,40	6026	4091	10117	1974	14909	15883	0,83	0,07	2,06	6,60	7,72	9,53	0,97	0,94	14,53	15,94
	4,40	2,55	6096	4146	10242	1904	14854	15758	0,83	0,07	2,06	6,98	8,16	9,88	0,97	0,94	15,05	16,46
	4,60	2,55	6153	4098	10251	1847	14902	15749	0,83	0,07	2,06	7,38	8,59	10,08	0,97	0,94	15,57	16,99
	4,80	2,70	6201	4108	10309	1799	14892	15691	0,83	0,07	2,06	7,75	9,03	10,43	0,97	0,94	16,09	17,52
	5,05	2,90	6241	4081	10322	1759	14919	15678	0,83	0,07	2,06	8,24	9,56	10,88	0,97	0,94	16,74	18,18
	5,30	3,15	6271	4066	10337	1729	14934	15663	0,83	0,07	2,06	8,71	10,09	11,38	0,97	0,94	17,39	18,84
	5,60	3,15	7102	4317	11420	898	14683	14580	0,83	0,07	2,01	9,80	11,37	11,68	1,02	1,00	18,18	19,63
6,10	2,90	7243	4251	11494	757	14749	14506	0,83	0,07	2,01	10,86	12,57	11,93	1,02	1,00	19,49	20,96	
SLEEPER HIGH CAB	WB	AE ⁵⁾	Front	Rear	Total	Front	Rear	Total	AC	CB ⁶⁾	CH	BL ⁷⁾	BL	TL	HA ⁸⁾	HA ⁹⁾	TK ¹⁰⁾	TW ¹¹⁾
	4,20	2,40	6057	4091	10147	1943	14909	15853	0,83	0,07	2,54	6,61	7,73	9,53	0,97	0,94	14,53	15,94
	4,40	2,55	6126	4146	10272	1874	14854	15728	0,83	0,07	2,54	7,01	8,17	9,88	0,97	0,94	15,05	16,46
	4,60	2,55	6184	4097	10281	1816	14903	15719	0,83	0,07	2,54	7,40	8,61	10,08	0,97	0,94	15,57	16,99
	4,80	2,70	6231	4108	10339	1769	14892	15661	0,83	0,07	2,54	7,78	9,05	10,43	0,97	0,94	16,09	17,52
	5,05	2,90	6271	4081	10352	1729	14919	15648	0,83	0,07	2,54	8,26	9,57	10,88	0,97	0,94	16,74	18,18
	5,30	3,15	6301	4066	10367	1699	14934	15633	0,83	0,07	2,54	8,73	10,11	11,38	0,97	0,94	17,39	18,84
	5,60	3,15	7133	4317	11450	867	14683	14550	0,83	0,07	2,49	9,83	11,39	11,68	1,02	1,00	18,18	19,63
6,10	2,90	7274	4250	11524	726	14750	14476	0,83	0,07	2,49	10,90	12,59	11,93	1,02	1,00	19,49	20,96	

OTHER DIMENSIONS VA: 1,53 WN: 1,40 HV¹²⁾: 0,94 HV¹³⁾: 0,89 RB: 0,79 SB: 1,82 TB¹⁴⁾: 2,48

- 1) PTC conforme aux documents d'inscription.
- 2) PTR conforme aux documents d'inscription.
- 3) Charge d'essieu pour taille standard des pneus.
- 4) D'autres dimensions AE sont disponibles pour la plupart des WB. Modifier le porte-à-faux arrière à la longueur calculée.
- 5) CB fourni basé sur une prise d'air et/ou échappement.
- 6) Calculer la longueur de carrosserie spécifique du client à l'aide de TOPEC. La longueur de carrosserie fournie est basée sur une charge également distribuée et sur un véhicule chargé jusqu'à la capacité maximale de l'essieu.

- 8) Hauteur sans charge au centre de l'essieu entraîné (essieu postérieur abaissé).
- 9) Hauteur en charge au centre de l'essieu entraîné.
- 10) R1 = cercle de braquage entre trottoirs.
- 11) R2 = cercle de braquage entre murs.
- 12) Hauteur sans charge au centre de l'essieu ou des essieux avant.
- 13) Hauteur en charge au centre de l'essieu ou des essieux avant.
- 14) TB est la largeur totale à l'arrière. (Au centre de l'essieu avant 255).

Depending on the vehicle configuration a specific option may not be possible. The availability and specification of this vehicle may differ per country. For further information please contact the DAF organisation. Pictures and technical illustrations are not binding in detail and can differ from the standard specification. Subject to modification without prior notice.