

Specification sheet

XD 370

FAD 8X4 Lkw, Mixer



XD

ENGINES

XD NewGen 370 MX-11 (270 kW / 367 PS)
XD NewGen 410 MX-11 (300 kW / 408 PS)
XD NewGen 450 MX-11 (330 kW / 449 PS)

GVM¹⁾

32000 kg

Max. front 14200 kg

Max. rear 18000 kg

GCM²⁾

35500 kg

AUSSTATTUNGSPAKETE

Optional

17448 Safety-Paket NGD 17595 Executive-Paket XD/XF

FAHRERHAUS AUßEN

Luxuriöses Day Cab mit einzigartiger Aerodynamik für kraftstoffsparendes Fahren und niedrige CO₂-Emissionen. Die riesige, tiefe Frontscheibe, die an den Seiten gebogen ist, zusammen mit den großen Seitenscheiben bieten dem Fahrer eine unübertroffene direkte Sicht, zur Verbesserung der Verkehrssicherheit. Fahrerhauslänge: 2.030 mm; Fahrerhausbreite: 2500 mm. Anzahl der Fahrerhauseinstiegsstufen: 3.; Fahrerhausaufhängung mechanisch; LED-Scheinwerfer; DAF Corner View.

Optional

07018 Sleeper Cab	00949 LED-Skylights; zus. LED-Leuchten FH-Dach, vorber.
06244 Sleeper High Cab	01925 Zwei LED-Scheinwerfer für Fahrerhausrückwand
07586 Ausführung Fahrgestell vorn: robust	01891 Rundumleuchten auf Fahrerhaus vorn, vorbereitet
01226 Fahrerhaus luftgefedert	06629 2 Rundumleuchten
03358 Sonnenblende außen	03232 Windschutzscheibe mit Sonnenschutzfolie
03922 Nebelscheinwerfer vorne	03317 Heckscheibe: Doppelt verglast
00936 Zusatz-LED-Leuchten Fahrerhausdach, vorbereitet	07343 Bordsteinfenster Beifahrertür
01836 LED-Skylights	01362 Digitales Sichtsystem von DAF

AERODYNAMIK

Optional

00008 Einstellb. Dachspoiler kurz, Sleeper High Cab	00082 Einstellbarer Dachspoiler für Day Cab
00124 Einst. Dachsp. lang mittel >4m(!) Sleeper High Cab	00097 Einstellbarer Dachspoiler für Sleeper Cab
01538 Einst. Dachspoiler lang hoch >4 m(!) Sleeper High	00020 Einstellb. Dachsp. lang, niedrig, Sleeper High Cab

LACKIERUNG

Fahrerhausfarbe E1980 Kristallweiß; Fahrgestellfarbe grau.; Farbe des Stoßfängers: Crystal White.

FAHRERHAUS, INNENAUSSTATTUNG

Farbgebung der Innenraumverkleidung: Luxus; Armaturenbrettausführung: Vision; Fahrerhaus, Innenraumverzierungen: Hexagon; Fahrersitz: Comfort Air; Beifahrersitz: Kino mit Stoffbezug; Kein Armaturenbrett-Tisch; Mittleres Staufach; Automatische Temperaturregelung und Klimaanlage; Ohne Standheizung.

Optional

02354 Lenkrad mit silberfarbenen Akzenten	02117 Dritter Fahrerhaussitzplatz
02355 Lenkrad, Leder	02837 Armaturenbrett-Tisch
02353 Fahrerhaus, Innenraumverzierungen: Argenta	03948 Einzelschublade
02350 Fahrerhaus, Innenraumverzierungen: Natura	03954 Kühlbox bzw. Kühlschrank
07733 Fahrersitz: Luxury Air	02838 Schaumstoffmatratze für untere Schlafliège
07736 Fahrersitz: Super Air	02854 Xtra Comfort Matratze für untere Schlafliège
07737 Fahrersitz: Xtra Leather Air	01775 Xtra Comfort Matratze + Auflage unt. Schlafliège
09541 Armlehne Fahrersitz	06970 Automatische Fahrerhaus-Klimaregelung
01740 Armlehnen an beiden Seiten des Fahrersitzes	

KOMMUNIKATION UND FAHRMANAGEMENT

DAF Connect; Digit. Fahrtenschreiber, Stoneridge 1C, Vers. G2V2; Geschw.-begr.-Einst. 85 km/h; ECO aus 90 km/h; DAF Infotainment Luxury mit Luxury Lautsprechern; Adaptiver Tempomat (ACC) mit FCW.

Optional

09681 Vorbereitung für Maut	09908 Tempomat
06211 DAF Infotainment System mit FM/DAB/DAB+-Radio	08023 Adaptive Cruise Control mit FCW und AEBS-3
03470 DAF Infotainment System: Exclusive, vorbereitet	06991 Predictive Cruise Control
01915 DAF Infotainment System: Luxury Plus	06992 Predictive Cruise Control lite

SICHERHEIT UND SCHUTZ

Spurwechsel-Warnsystem; Ohne elektronische Stabilitätsregelung (VSC); Basis-Wegfahrsperrung; Keine EU-ADR-Sicherheitsausrüstungen; DAF Side and Turn Assist.

Optional

08631 Airbag (Fahrer) und 2 Gurtstrafer	00795 Sicherheitsvorschriften EU -ADR
---	---------------------------------------

FEDERUNG UND ACHSEN

Vorne: 2 x 7,1 t, Parabel, 163N; Hinterachslast 9,50 t + 9,50 t; Hinten: 19,00 t, Trapez, SR1132T; Ohne Hebevorrichtung.

RÄDER UND REIFEN

Angetriebene Hinterachse(n): 315/70 R22.5; F1,315/70R22.5GO AFMAXS 156/150 L Steering ABA; R1,315/70R22.5GO AFMAXD 154/150 L Traction ACA.

Optional

16152 Reifenfabrikate und -typen

ANTRIEBSSTRANG

Motor MX-11, 6-Zylinder-Dieselmotor mit mehrstufigem Drehmoment, 10,8 Liter. Leistung: 270 kW - 367 PS bei 1600 U/min. Maximales Drehmoment: 1950 Nm bei 900-1125 U/min.; Schadstoffklasse Euro 6; Eco-Fuel; 12-Gang-TraXon-Getriebe 12TX2610 OD, 12,92-0,77; Getriebeübersetzung 12,92-0,77; Hinterachsübersetzung 3,73.

Optional

07110 ECO-Leistung	09638 Geländeeinsatz
01514 Urge-to-move	01498 Geländeeinsatz mit Freischaukelfunktion
07101 Normaler Transport, Lite-Version	03720 Ohne Antriebsschlupfregelung (ASR)
09637 Flüssigtransport	

BREMSANLAGE

Auspuffbremse; Belüftete Scheibenbremsen vorn und hinten. Zweikreis-Druckluftanlage mit elektronischer Steuerung (EBS)..

Optional

09921 MX-Motorbremse	01497 Pneum. Steuer. Feststellbremse gespr. Warnmeldung
02715 ZF-Intarder	
01572 Elektropneumatische Steuerung für Feststellbremse	00929 Antriebshinterachse mit Trommelbremsen

FAHRGESTELL

Radstand 5,30 m / hinterer Überhang 1,65 m; Längsträgerhöhe 310 mm; Serienmäßige Komponentenanzordnung; 340-l-Aluminiumkraftstofftank li, Höhe 620 mm; 45-Liter-AdBlue®-Tank, links unter Batteriekasten; Vorderer Unterfahrschutz; Spritzwasserschutz.

Optional

16157 Kraftstofftankmaterial und -Höhe	03323 Rückleuchten mit LEDs
---	------------------------------------

ANHÄNGERAUSRÜSTUNG

Abschlußquerträger.

Optional

07033 Anhängerkupplung Ringfeder D = 13,7	08027 Anhängerkupplung Rockinger D=20,0
07034 Anhängerkupplung Ringfeder D = 20,0	04659 Anhängerkabel EBS
08026 Anhängerkupplung Rockinger D=13,0	

AUFBAUTEN UND AUFBAUVORBEREITUNG

Aufbaustecker am Fahrgestell.

Optional

09421 Zusätzliches Ersatzkabel	09200 Standard-Fahrgestellvorbereitung
---------------------------------------	---

NEBENANTRIEB

Optional

16148 Nebenantriebstypen und -positionen

STROMVERSORGUNG (24 V)

Generator 110 A, Batterien 2 x 140 Ah..

Optional

04492 Generator 130 A	07671 Batterien 2x 210 Ah AGM C-Typ
08775 Generator 150 A	
08797 Batterien 2x 175 Ah	06440 Batterien 2 x 230 Ah

GESAMTGEWICHT UND ZUGGESAMTGEWICHT

Technisch zul. FGG Fahrgestellgewicht max 32000 kg; Max. Zuggesamtgewicht Antriebsst. 35500 kg Kl. 2.

EINSATZBEDINGUNGEN

Luftansaugung vorne.

Optional

02260 Zusätzliche Fahrerhausisolierung	06614 Staubschutzschild
03648 Luftansaugung oben mit Zyklonfilter	

GARANTIE UND WARTUNG

Garantie Plus - Antriebsstrang, voller Garantieschutz für 1 Jahr auf das Fahrzeug wie vom OE geliefert (außer tatsächliche Verschleißteile), im 2. und 3. Jahr auf den Antriebsstrang bis 300.000 km und Pannenhilfe im 1. Jahr.; ITS-Service.

Optional

08311 Verlängertes Wartungsintervall

AUSLIEFERUNG DES FAHRZEUGS

Minimales Bordwerkzeug.

Optional

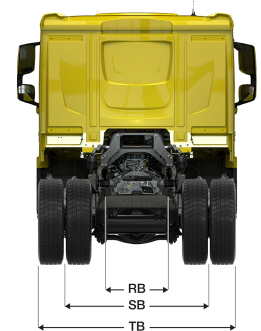
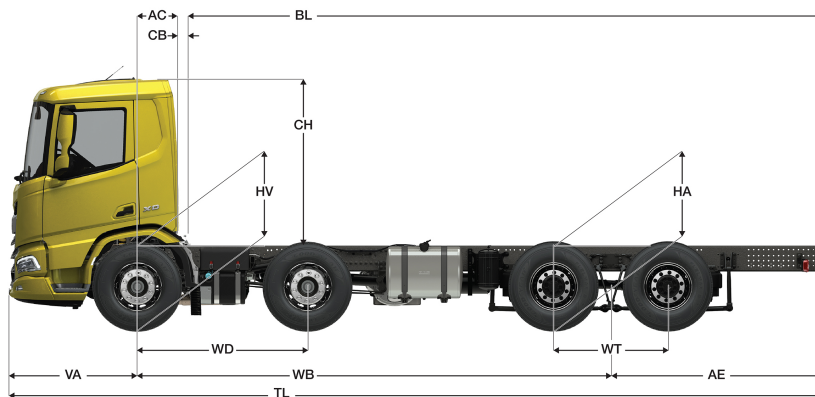
07569 Wagenheber



Go to [DAF.com](https://www.daf.com) to configure your own perfect DAF.

XD 370

FAD 8X4 Lkw, Mixer



	Wheelbase - AE ⁵⁾		Unladen weight ¹⁾			Gross Carrying Capacity			Variable dimensions									
	WB	AE ⁵⁾	Front	Rear	Total	Front	Rear	Total	AC	CB ⁶⁾	CH	BL ⁷⁾	BL	TL	HA ⁸⁾	HA ⁹⁾	TK ¹⁰⁾	TW ¹¹⁾
DAY CAB	5,05	1,65	6584	2551	9135	7616	15449	22865	0,50	0,07	2,01	6,28	6,70	8,23	1,16	1,09	18,39	19,70
	5,30	1,65	6602	2697	9300	7598	15303	22700	0,50	0,07	2,01	6,60	7,04	8,48	1,16	1,09	19,12	20,43
	5,70	1,65	6534	2800	9334	7666	15200	22666	0,50	0,07	2,01	7,10	7,59	8,88	1,16	1,09	20,28	21,60
SLEEPER CAB	5,05	1,65	6710	2528	9238	7490	15472	22762	0,83	0,07	2,01	5,65	6,07	8,23	1,16	1,09	18,39	19,70
	5,30	1,65	6727	2675	9402	7473	15325	22598	0,83	0,07	2,01	5,98	6,42	8,48	1,16	1,09	19,12	20,43
	5,70	1,65	6657	2780	9437	7543	15220	22563	0,83	0,07	2,01	6,48	6,96	8,88	1,16	1,09	20,28	21,60
SLEEPER HIGH CAB	5,05	1,65	6748	2519	9267	7452	15481	22733	0,83	0,07	2,49	5,67	6,08	8,23	1,16	1,09	18,39	19,70
	5,30	1,65	6765	2667	9432	7435	15333	22568	0,83	0,07	2,49	5,98	6,43	8,48	1,16	1,09	19,12	20,43
	5,70	1,65	6694	2772	9466	7506	15228	22534	0,83	0,07	2,49	6,50	6,97	8,88	1,16	1,09	20,28	21,60

OTHER DIMENSIONS VA: 1,53 WD: 2,05 WT: 1,40 HV¹²⁾: 1,06 HV¹³⁾: 0,97 RB: 0,79 SB: 1,82 TB¹⁴⁾: 2,48

- Höchstzulässiges Gesamtgewicht entsprechend den gesetzlichen Vorschriften.
- Höchstzulässiges Gesamtzuggewicht entsprechend den gesetzlichen Vorschriften.
- Achslast mit Standardreifengröße.
- Gewicht von Fahrgestell und Fahrerhaus berechnet mit: Nur Standardausrüstung mit 306 Liter Kraftstoff, 41 Liter AdBlue® und Fahrer mit 75 kg, Toleranz ± 3%. Änderungen an der Spezifikation haben erhebliche Auswirkungen auf das Fahrzeuggewicht.
- Weitere AE-Abmessungen für die meisten Radstände erhältlich. Zur Berechnung der Aufbauhöhe den Hecküberstand ändern.
- Dargestelltes CB mit Standardlufteinlass bzw. Auspuff.
- Kundenspezifische Aufbauhöhe mit TOPEC berechnen. Dargestellte Aufbauhöhe beruht auf gleichmäßig verteilter Last und bis zur maximalen Achslast beladenem Fahrzeug.

- Höhe, unbeladen, in Antriebsachsmittle.
- Höhe, beladen, in Antriebsachsmittle.
- TK = Wendekreis zwischen Bordsteinkanten.
- TW = Wendekreis zwischen Wänden.
- Höhe, unbeladen, in Vorderachsmittle.
- Höhe, beladen, in Vorderachsmittle.
- TB ist allgemeine Breite hinten. (an der Mitte der Vorderachse 255).

Depending on the vehicle configuration a specific option may not be possible. The availability and specification of this vehicle may differ per country. For further information please contact the DAF organisation. Pictures and technical illustrations are not binding in detail and can differ from the standard specification. Subject to modification without prior notice.