

Specification sheet

XF 450

FA 4X2 Lkw, Low Deck



ENGINES

- XF 450 MX-11 (330 kW / 449 PS)
- XF 430 MX-13 (315 kW / 428 PS)
- XF 480 MX-13 (355 kW / 483 PS)
- XF 530 MX-13 (390 kW / 530 PS)

GVM¹⁾

- 18000 kg
- Max. front 7500 kg
- Max. rear 11500 kg

GCM²⁾

- 44000 kg

038F0709BAAA - 202345C - 18-08-2023

DAF Trucks (Schweiz) AG, 5506 Mägenwil, www.daf.ch

FAHRERHAUS AUßEN

Space Cab mit Stoßfänger aus galvanisiertem Stahl, getönten Scheiben und elektrischen Fensterhebern. Elektrisch beheizbare Hauptspiegel und Weitwinkelspiegel. Fahrerhausbreite 2490 mm.; Fahrerhausaufhängung mechanisch; LED-Tagfahrleuchten; Frontspiegel; Zentralverriegelung, 2 Schlüssel, 2 Fernbedien..

Optional

03710	Fahrerhaus - Comfort Cab	09982	Ohne Zusatzleuchten im Stoßfänger
01760	Fahrerhaus - Super Space Cab	09984	Nebelleuchten und Kurven-/Abbiegelicht
01226	Fahrerhaus luftgefedert	06593	Skylights
01174	Sonnenblende außen 'grün lichtdurchlässig'	06628	1 Rundumleuchte, Beifahrerseite
00847	Signalhörner, 1 Satz	06627	1 Rundumleuchte, Fahrerseite
09006	Signalhörner, 2 Sätze	06629	2 Rundumleuchten
08020	LED-Scheinwerfer		

AERODYNAMIK

Optional

08823	Einstellb. Dachspoiler für Space Cab; über 4 m (!)	06160	Fester Dachspoiler für Super Space Cab
06776	Einstellbarer Dachspoiler	06904	Fester Dachspoiler, Gesamthöhe über 4 m
08822	Einstellbarer Dachspoiler für Space Cab	04906	Seitenfender

LACKIERUNG

Fahrerhausfarbe H3279 Brillantweiß; Scheinwerfereinf. u. Stoßfänger: Brilliant White; Fahrgestellfarbe grau..

Optional

07801	Fahrerhausstufen und Radkästen in Fahrerhausfarbe	07901	Luftansauggitter Fahrerhausfarbe
--------------	---	--------------	----------------------------------

FAHRERHAUS, INNENAUSSTATTUNG

Farbgebung der Innenraumverkleidung Dark Sand; Fahrerhaus, Innenraumverzierung Delta schwarz; Fahrersitz: Comfort Air; Beifahrersitz: Basic; Untere Schlafliège ohne Schublade; Automatische Temperaturregelung und Klimaanlage; Wasser-Standardheizung; Pollenfilter.

Optional

09271	Lenkrad, Leder, Farbe schwarz	07743	Beifahrersitz: Luxury Air
07240	Lenkrad, Leder, Exclusive	07746	Beifahrersitz: Super Air
07152	Farbgebung der Innenraumverkleidung Exclusive	07748	Beifahrersitz: Xtra Leather Air
07592	Gestaltung Fahrerhausinnenraum, Argenta	00967	Rote Sicherheitsgurte
07591	Gestaltung Fahrerhausinnenraum, Rustica	06539	Kühlbox bzw. Kühlschranks
07733	Fahrersitz: Luxury Air	09603	Untere Schlafliège mit Schublade 65 Liter
07736	Fahrersitz: Super Air	06784	Xtra Comfort Matratze untere Schlafliège
07737	Fahrersitz: Xtra Leather Air	06676	PL-Leuchten im Fahrerhausdachhimmel
07741	Beifahrersitz: Comfort Air	06970	Automatische Fahrerhaus-Klimaregelung

KOMMUNIKATION UND FAHRMANAGEMENT

Digit. Fahrtenschreiber, Stoneridge 1C, Vers. G2V2; Geschw.-begr.-Einst. 85 km/h; ECO aus 90 km/h; Antennen: Radio, 2x Mobilfunk, GNSS; Adaptive Cruise Control mit FCW und AEBS-3.

Optional

09681	Vorbereitung für Maut	06991	Predictive Cruise Control
07117	Radio/USB-Player, zwei Lautsprecher	06992	Predictive Cruise Control lite

SICHERHEIT UND SCHUTZ

Spurwechsel-Warnsystem; Elektronische Stabilitätsregelung (VSC); Basis-Wegfahrsperr.

Optional

08631	Airbag (Fahrer) und 2 Gurtstraffer	09827	Seitenkameranystem
07011	DAF Night Lock	01725	Rückfahrwarnanlage
09828	Frontsicht-Kameranystem		

FEDERUNG UND AXSEN

Tragfähigkeit Vorderachse 8,00 t; Hinten: 11,50 t, Luftfederung, SR1344.

Optional

04588	Hinterachse SR 1347	08191	Achslastüberwachung
--------------	---------------------	--------------	---------------------

RÄDER UND REIFEN

Vorderachse(n): 315/60R22.5; Angetriebene Hinterachse(n): 295/60R22.5; Stahlscheibenräder, silbergrau; Radzierringe silbergrau.

Optional

16152	Reifenfabrikate und -typen
--------------	----------------------------

ANTRIEBSSTRANG

Motor MX-11, 6-Zylinder-Dieselmotor mit mehrstufigem Drehmoment, 10,8 Liter. Leistung: 330 kW - 449 PS bei 1600 U/min. Maximales Drehmoment: 2300 Nm bei 900-1125 U/min.; Schadstoffklasse Euro 6; Leerlauf-Abschaltautomatik, 5 Minuten; Automatisiertes Getriebe, TraXon, 12 Gänge; Getriebeübersetzung 16,69-1,00; Hinterachsübersetzung 2,05.

Optional

04523	Handschaltgetriebe, 16 Gänge	02314	Getriebe (Schongang)
07103	Automatisiertes Getriebe, TraXon, 16 Gänge		

BREMSANLAGE

Auspuffbremse; Belüftete Scheibenbremsen vorn und hinten. Zweikreis-Druckluftanlage mit elektronischer Steuerung (EBS). Doppelzylinder-Luftkompressor mit beheiztem Trockner und Sparmodus..

Optional

09921	MX-Motorbremse	02715	ZF-Intarder
--------------	----------------	--------------	-------------

FAHRGESTELL

Radstand 4,90 m / hinterer Überhang 2,35 m; Längsträgerhöhe 260 mm; Serienmäßige Komponentenanzordnung; Auspuffrohr horizontal, niedrig; Aluminiumkraftstofftank 450 l, Höhe 505 mm; AdBlue®-Tank 75 l, linke Fahrgestellseite; Vorderer Unterfahrerschutz; Spritzwasserschutz.

Optional

07071	Reserveradhalterung rechts	03323	Rückleuchten mit LEDs
--------------	----------------------------	--------------	-----------------------

ANHÄNGERAUSRÜSTUNG

D-Wert Querträger D = 13,7; Pneumatikanschluß für Anhänger, Drehkupplung; Elektroanschluß 24 V / 1x 15polig.

Optional

- | | |
|--|--|
| 07033 Anhängerkupplung Ringfeder D = 13,7 | 08027 Anhängerkupplung Rockinger D=20,0 |
| 07034 Anhängerkupplung Ringfeder D = 20,0 | 04659 Anhängerkabel EBS |
| 08026 Anhängerkupplung Rockinger D=13,0 | |

AUFBAUTEN UND AUFBAUVORBEREITUNG

Aufbaustecker an der Fahrerhausfront.

Optional

- | | |
|---|---|
| 06692 Aufbaustecker am Fahrgestell | 02597 Aufbaustecker für Ladebordwand |
|---|---|

NEBENANTRIEB

Optional

- 16148** Nebenantriebstypen und -positionen

STROMVERSORGUNG (24 V)

Generator 80 A, Batterien 2x 230 Ah..

Optional

- | | |
|------------------------------|--|
| 06460 Generator 120 A | 07671 Batterien 2x 210 Ah AGM C-Typ |
| 08775 Generator 150 A | |

GESAMTGEWICHT UND ZUGGESAMTGEWICHT

Technisch zul. FGG Fahrgestellgewicht max 19500 kg; Max. Zuggesamtgewicht Antriebsst. 50000 kg Kl. 3.

Optional

- 03673** Max. Zuggesamtgewicht Antriebsst. 44000 kg Kl. 2

EINSATZBEDINGUNGEN

Luftansaugung vorne.

Optional

- | | |
|---------------------------------|--|
| 08400 Silent-Modus | 03648 Luftansaugung oben mit Zyklonfilter |
| 03647 Luftansaugung oben | |

GARANTIE UND WARTUNG

Garantie Plus - Antriebsstrang, voller Garantieschutz für 1 Jahr auf das Fahrzeug wie vom OE geliefert (außer tatsächliche Verschleißteile), im 2. und 3. Jahr auf den Antriebsstrang bis 500.000 km und Pannenhilfe im 1. Jahr.; ITS-Service.

Optional

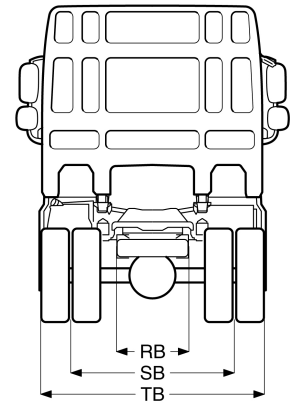
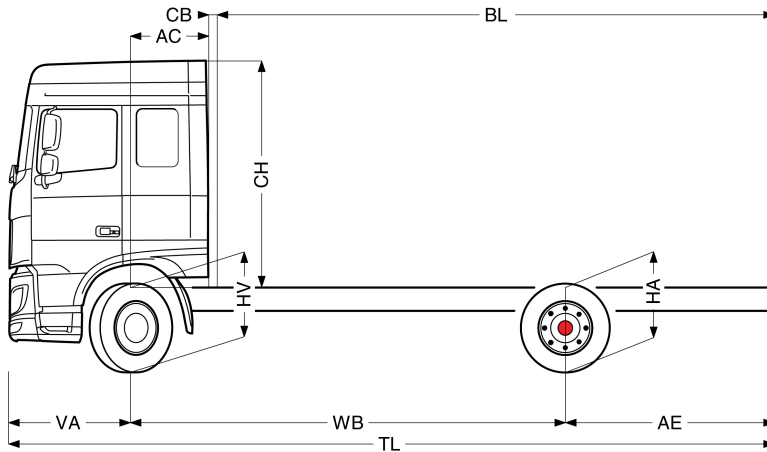
- 08311** Verlängertes Wartungsintervall



Go to [DAF.com](https://www.daf.com) to configure your own perfect DAF.

XF 450

FA 4X2 Lkw, Low Deck



	Wheelbase - AE		Unladen weight ¹⁾			Gross Carrying Capacity			Variable dimensions									
	WB	AE ⁵⁾	Front	Rear	Total	Front	Rear	Total	AC	CB ⁶⁾	CH ⁷⁾	BL ⁸⁾	BL	TL	HA ⁹⁾	HA ¹⁰⁾	TK ¹¹⁾	TW ¹²⁾
SPACE CAB	4,90	2,35	5211	2169	7380	2289	9331	10620	0,88	0,10	2,56	5,91	5,91	8,62	0,88	0,88	16,34	17,75
	5,40	2,65	5206	2219	7424	2294	9281	10576	0,88	0,10	2,56	6,71	6,71	9,42	0,88	0,88	17,65	19,07
	5,70	2,85	5247	2322	7569	2253	9178	10431	0,88	0,10	2,56	7,20	7,20	9,92	0,88	0,88	18,43	19,87
	6,10	3,10	5252	2372	7624	2248	9128	10376	0,88	0,10	2,56	7,83	7,83	10,57	0,88	0,88	19,48	20,92
SUPER SPACE CAB	4,90	2,35	5286	2169	7455	2214	9331	10545	0,88	0,10	2,94	5,96	5,96	8,62	0,88	0,88	16,34	17,75
	5,40	2,65	5281	2219	7500	2219	9281	10500	0,88	0,10	2,94	6,77	6,77	9,42	0,88	0,88	17,65	19,07
	5,70	2,85	5323	2322	7645	2177	9178	10355	0,88	0,10	2,94	7,26	7,26	9,92	0,88	0,88	18,43	19,87
	6,10	3,10	5327	2372	7699	2173	9128	10301	0,88	0,10	2,94	7,90	7,90	10,57	0,88	0,88	19,48	20,92

OTHER DIMENSIONS VA: 1,37 HV¹³⁾: 0,89 HV¹⁴⁾: 0,88 RB: 0,79 SB: 1,82 TB¹⁵⁾: 2,46

1) Höchstzulässiges Gesamtgewicht entsprechend den gesetzlichen Vorschriften.
 2) Höchstzulässiges Gesamtzuggewicht entsprechend den gesetzlichen Vorschriften.
 3) Achslast mit Standardreifengröße.
 5) Weitere AE-Abmessungen für die meisten Radstände erhältlich. Zur Berechnung der Aufbauhöhe den Hecküberstand ändern.
 6) Dargestelltes CB mit Standardlufteinlass bzw. Auspuff.
 7) Fahrerhaushöhe gemessen von Rahmenträger bis geschlossene Dachluke.

8) Kundenspezifische Aufbauhöhe mit TOPEC berechnen. Dargestellte Aufbauhöhe beruht auf gleichmäßig verteilter Last und bis zur maximalen Achslast beladenem Fahrzeug.
 9) Höhe, unbeladen, in Antriebsachsmittle.
 10) Höhe, beladen, in Antriebsachsmittle.
 11) TK = Wendekreis zwischen Bordsteinkanten.
 12) TW = Wendekreis zwischen Wänden.
 13) Höhe, unbeladen, in Vorderachsmittle.
 14) Höhe, beladen, in Vorderachsmittle.
 15) TB ist allgemeine Breite hinten. (an der Mitte der Vorderachse 255).

Depending on the vehicle configuration a specific option may not be possible. The availability and specification of this vehicle may differ per country. For further information please contact the DAF organisation. Pictures and technical illustrations are not binding in detail and can differ from the standard specification. Subject to modification without prior notice.