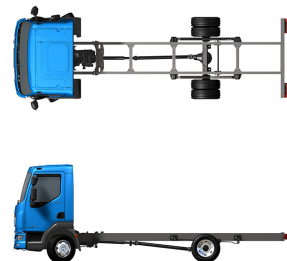


Specification sheet

LF 190

FA 4X2 Lkw, 12t



ENGINES

- LF 190 PX-5 (139 kW / 189 hp)
- LF 210 PX-5 (153 kW / 208 hp)
- LF 230 PX-7 (167 kW / 227 hp)
- LF 260 PX-7 (189 kW / 257 hp)

GVM¹⁾

- 12000 kg
- Max. front 4480 kg
- Max. rear 8480 kg

GCM²⁾

- 12000 kg

038F3602BBAA - 202345C - 18-08-2023

DAF Trucks (Schweiz) AG, 5506 Mägenwil, www.daf.ch

FAHRERHAUS AUßEN

Day Cab mit Stoßfänger aus Stahl, getönten Scheiben und elektrischen Fensterhebern. Elektrisch beheizbare Hauptspiegel und Weitwinkelspiegel. Fahrerhausbreite 2130 mm.; Grün getönte Scheiben; Elektrisch verstellbare Spiegel; Spiegelhalterungen, Aufbau 2,50 - 2,60 m; Frontspiegel.

Optional

02576 Verlängertes Day Cab	07343 Bordsteinfenster Beifahrertür
02106 Fernfahrerhaus	00915 Seite nicht verglast / hinten einfach verglast
01173 Fahrerhausaufhängung mechanisch	09101 Grün getönte Scheiben, beheizt
01605 Fahrerhausfederung mechanisch verstärkt	03605 Spiegelhalterungen, Aufbau 2,10 - 2,29 m
09983 Nebelleuchten	09282 Spiegelhalterungen, Aufbau 2,30 - 2,40 m
09984 Nebelleuchten und Kurven-/Abbieglicht	09283 Spiegelhalterungen, Aufbau 2,40 - 2,50 m

AERODYNAMIK

Optional

09287 Vorbereitung Seitenfender	07112 Seitenfender, lang (Satz)
--	--

LACKIERUNG

; Scheinwerfereinf. u. Stoßfänger: Stone Grey; Fahrgestellfarbe grau..

Optional

06485 Scheinwerfereinf. u. Stoßfänger: Fahrerhausfarbe	16153 Fahrerhaus- und Fahrgestelllackierungen
---	--

FAHRERHAUS, INNENAUSSTATTUNG

Linkslenkung; Mechanische Lenksäulenverriegelung; Fahrersitz: luftgefedert; Beifahrersitz: Fest, Velours; Motortunnel-Ablagefach.

Optional

01847 Rechtslenkung	04346 Untere Schläfliege, Normalhöhe
09271 Lenkrad, Leder, Farbe schwarz	02213 Klimaanlage
03516 Pneumatische Lenksäulenverriegelung	03703 Standheizung Air Top 2000
00967 Rote Sicherheitsgurte	04246 Dachluke mit manueller Bedienung
16158 Sitzausfuehrungen	04258 Dachluke mit Elektrobedienung

KOMMUNIKATION UND FAHRMANAGEMENT

FMS-Anschluss, vorbereitet; Digit. Fahrtenschreiber, Stoneridge 1C, Vers. G2V2; Adaptive Cruise Control mit FCW und AEBS-3.

Optional

16155 Audioanlagenhersteller und -typen
--

SICHERHEIT UND SCHUTZ

Spurwechsel-Warnsystem; Elektronische Stabilitätsregelung (VSC); Basis-Wegfahrsperrung.

Optional

08631 Airbag (Fahrer) und 2 Gurtstraffer	06634 Wegfahrsperrung 5 Minuten und Alarm (SCM BV03-B2)
01725 Rückfahrwarnanlage	06635 Wegfahrsperrung 15 Minuten und Alarm (SCM BV03-B3)
07414 Rückfahrwarnung mit selbststellender Lautstärke	16156 EU-ADR-Sicherheitsausruestungen
06633 Wegfahrsperrung 5 Minuten (SCM BV03-B1)	

FEDERUNG UND ACHSEN

Vorne: 4,50 t, Parabel, F48; Hinterachse: 8,50 t, Parabel, SR8.22.

Optional

01372 Luftfederung hinten	00369 Parabelfederung hinten, asymmetrisch
----------------------------------	---

RÄDER UND REIFEN

Vorderachse(n): 245/70R17.5; Angetriebene Hinterachse(n): 245/70R17.5; Radzierringe silbergrau.

Optional

06764 Radzierringe schwarz	16152 Reifenfabrikate und -typen
-----------------------------------	---

ANTRIEBSSTRANG

Motor PX-5, 4-Zylinder-Dieselmotor, 4,5 Liter. Leistung 139 kW (189 PS) bei 2300 U/min. Max. Drehmoment 745 Nm bei 1200-1700 U/min.; Schadstoffklasse Euro 6; Leerlauf-Abschaltautomatik, 5 Minuten; Handschaltgetriebe, 6 Gänge; Getriebeübersetzung 6,58-0,78; Hinterachsübersetzung 3,31.

Optional

07667 Automatikgetriebe PowerLine, 8-Gang	09888 5-Gang-Automatikgetriebe
--	---------------------------------------

BREMSANLAGE

Auspuffbremse.

FAHRGESTELL

Radstand 4,30 m / hinterer Überhang 2,18 m; Längsträgerhöhe 210 mm; EAS-Einheit re, Abführung re nach hinten weis.; Kraftstoffbehälter aus Kunststoff, 110 l; Tank für AdBlue® 30 l, rechte Fahrgestellseite; Spritzwasserschutz.

Optional

02011 Reserveradhalter im hinteren Überhang	03323 Rückleuchten mit LEDs
07071 Reserveradhalterung rechts	

ANHÄNGERAUSRÜSTUNG

Abschlußquerträger.

Optional

04661 D-Wert Querträger D = 8,5
--

AUFBAUTEN UND AUFBAUVORBEREITUNG

Kein Aufbauherstellermodul (BBM); Aufbaustecker am Fahrgestell; Standard-Lochmuster zur Aufbaubefestigung.

Optional

09952	Aufbauherstellermodule (BBM) Full	01503	Seitenmarkierungsleuchten
02597	Aufbaustecker für Ladebordwand	07487	Befestigung von Aufbauten BAM 1, lose Konsolen
02950	Aufbaustecker für Hydraulikplattform	07488	Befestigung von Aufbauten BAM 3, lose Konsolen
09240	Aufbaustecker für Müllfahrzeuge		

NEBENANTRIEB

Optional

06624	Indirekter Nebenantrieb Motorvorderseite	16148	Nebenantriebstypen und -positionen
06785	Nebenantr. Motorvorders., Vorb. Generator 22,5kW		

STROMVERSORGUNG (24 V)

Generator 80 A, Batterien 2x 125 Ah..

Optional

01897	Generator 100 A	08797	Batterien 2x 175 Ah
-------	-----------------	-------	---------------------

GESAMTGEWICHT UND ZUGGESAMTGEWICHT

Technisch zul. FGG Fahrgestellgewicht max 12000 kg; Technisch zul. ZGG Antriebsstrang gleich FGG.

Optional

00054	Max. Zuggesamtgewicht Antriebsst. 18000 kg	08629	Max. Zuggesamtgewicht Antriebsst. 22000 kg
00728	Max. Zuggesamtgewicht Antriebsst. 20000 kg	03700	Technisch zul. FGG Antriebsstr. = ZGG+ 3500 kg

EINSATZBEDINGUNGEN

Wasserabscheider, beheizt; Luftansaugung unten.

Optional

01282	Gemäßigtes Klima	09960	Luftansaugkanal auf dem Fahrerhausdach
04256	Wasserabscheider, nicht beheizt	04987	Kühler-Fliegengitter
04482	Luftansaugung oben, hinter dem Fahrerhaus		

AUSLIEFERUNG DES FAHRZEUGS

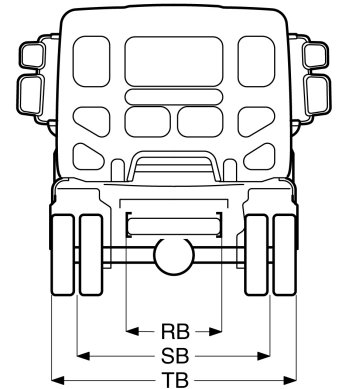
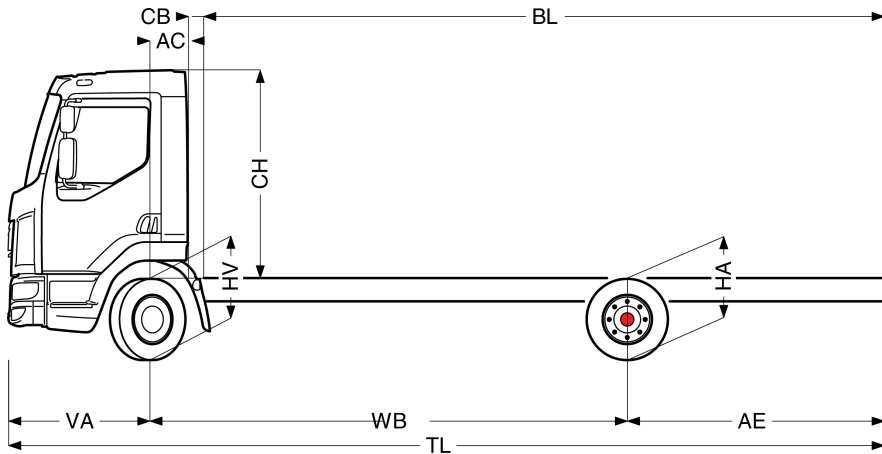
Standard-Werkzeugsatz.



Go to [DAF.com](https://www.daf.com) to configure your own perfect DAF.

LF 190

FA 4X2 Lkw, 12t



	Wheelbase - AE		Unladen weight ¹⁾			Gross Carrying Capacity			Variable dimensions									
	WB	AE ⁵⁾	Front	Rear	Total	Front	Rear	Total	AC	CB ⁶⁾	CH ⁷⁾	BL ⁸⁾	BL	TL	HA ⁹⁾	HA ¹⁰⁾	TK ¹¹⁾	TW ¹²⁾
DAY CAB	3,15	1,73	2511	1059	3570	1969	7421	8430	0,33	0,12	1,84	3,92	4,66	6,16	0,98	0,89	11,41	12,66
	3,55	1,98	2519	1083	3601	1961	7397	8399	0,33	0,12	1,84	4,53	5,37	6,81	0,98	0,89	12,44	13,72
	3,90	2,23	2522	1100	3623	1958	7380	8377	0,33	0,12	1,84	5,06	5,98	7,41	0,98	0,89	13,35	14,64
	4,30	2,18	2540	1107	3647	1940	7373	8353	0,33	0,12	1,84	5,69	6,70	7,76	0,98	0,91	14,39	15,70
	4,65	2,75	2535	1143	3678	1945	7337	8322	0,33	0,12	1,84	6,21	7,32	8,68	0,98	0,89	15,30	16,62
	5,00	2,46	2561	1137	3698	1919	7343	8302	0,33	0,12	1,84	6,76	7,96	8,74	0,98	0,91	16,21	17,55
	5,40	2,43	2577	1146	3723	1903	7334	8277	0,33	0,12	1,84	7,40	8,69	9,11	0,98	0,92	17,26	18,60
	5,70	2,41	2591	1154	3746	1889	7326	8254	0,33	0,12	1,84	7,87	9,23	9,39	0,98	0,93	18,05	19,40
	6,10	2,65	2598	1174	3773	1882	7306	8227	0,33	0,12	1,84	8,49	9,95	10,03	0,98	0,93	19,09	20,45
	6,40	2,80	2606	1192	3798	1874	7288	8202	0,33	0,12	1,84	8,95	10,49	10,48	0,98	0,93	19,88	21,25
6,70	3,00	2613	1213	3826	1867	7267	8174	0,33	0,12	1,84	9,41	11,04	10,98	0,98	0,93	20,67	22,04	
SLEEPER CAB	WB	AE ⁵⁾	Front	Rear	Total	Front	Rear	Total	AC	CB ⁶⁾	CH ⁷⁾	BL ⁸⁾	BL	TL	HA ⁹⁾	HA ¹⁰⁾	TK ¹¹⁾	TW ¹²⁾
	3,55	1,98	2624	1101	3725	1856	7379	8275	0,73	0,07	1,87	3,89	4,74	6,81	0,98	0,87	12,44	13,72
	3,90	2,23	2630	1117	3746	1850	7363	8254	0,73	0,07	1,87	4,44	5,37	7,41	0,98	0,87	13,35	14,64
	4,30	2,18	2649	1122	3771	1831	7358	8229	0,73	0,07	1,87	5,07	6,11	7,76	0,98	0,89	14,39	15,70
	4,65	2,75	2644	1157	3802	1836	7323	8198	0,73	0,07	1,87	5,60	6,73	8,68	0,98	0,88	15,30	16,62
	5,00	2,46	2672	1150	3822	1808	7330	8178	0,73	0,07	1,87	6,17	7,39	8,74	0,98	0,90	16,21	17,55
	5,40	2,43	2688	1158	3846	1792	7322	8154	0,73	0,07	1,87	6,81	8,12	9,11	0,98	0,91	17,26	18,60
	5,70	2,41	2703	1166	3869	1777	7314	8131	0,73	0,07	1,87	7,29	8,68	9,39	0,98	0,92	18,05	19,40
6,10	2,65	2711	1185	3896	1769	7295	8104	0,73	0,07	1,87	7,91	9,41	10,03	0,98	0,92	19,09	20,45	
6,40	2,80	2720	1202	3922	1760	7278	8078	0,73	0,07	1,87	8,39	9,96	10,48	0,98	0,92	19,88	21,25	
6,70	3,00	2727	1222	3949	1753	7258	8051	0,73	0,07	1,87	8,86	10,51	10,98	0,98	0,92	20,67	22,04	

OTHER DIMENSIONS

VA: 1,28 HV¹³⁾: 0,92 HV¹⁴⁾: 0,85 RB: 0,86 SB: 1,74 TB¹⁵⁾: 2,32

- Höchstzulässiges Gesamtgewicht entsprechend den gesetzlichen Vorschriften.
- Höchstzulässiges Gesamtzuggewicht entsprechend den gesetzlichen Vorschriften.
- Achslast mit Standardreifengröße.
- Gewicht von Fahrgestell und Fahrerhaus berechnet mit: Nur Standardausrüstung mit 99 Liter Kraftstoff, 27 Liter AdBlue® und Fahrer mit 75 kg, Toleranz ± 3 %. Änderungen an der Spezifikation haben erhebliche Auswirkungen auf das Fahrzeuggewicht.
- Weitere AE-Abmessungen für die meisten Radstände erhältlich. Zur Berechnung der Aufbauhöhe den Hecküberstand ändern.
- Dargestelltes CB mit Standardlufteinlass bzw. Auspuff.
- Fahrerhaushöhe gemessen von Rahmenträger bis geschlossene Dachluke.
- Kundenspezifische Aufbauhöhe mit TOPEC berechnen. Dargestellte Aufbauhöhe beruht auf gleichmäßig verteilter Last und bis zur maximalen Achslast beladenem Fahrzeug.
- Höhe, unbeladen, in Antriebsachsmittle.
- Höhe, beladen, in Antriebsachsmittle.
- TK = Wendekreis zwischen Bordsteinkanten.
- TW = Wendekreis zwischen Wänden.
- Höhe, unbeladen, in Vorderachsmittle.
- Höhe, beladen, in Vorderachsmittle.
- TB ist allgemeine Breite hinten. (an der Mitte der Vorderachse 255).

Depending on the vehicle configuration a specific option may not be possible. The availability and specification of this vehicle may differ per country. For further information please contact the DAF organisation. Pictures and technical illustrations are not binding in detail and can differ from the standard specification. Subject to modification without prior notice.