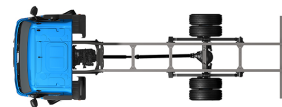


# Specification sheet

# LF 190

FA 4X2 Lkw, 14t



## ENGINES

- LF 190 PX-5 (139 kW / 189 hp)
- LF 210 PX-5 (153 kW / 208 hp)
- LF 230 PX-7 (167 kW / 227 hp)
- LF 260 PX-7 (189 kW / 257 hp)
- LF 290 PX-7 (212 kW / 287 hp)

## GVM<sup>1)</sup>

14000 kg

Max. front 5000 kg

Max. rear 9400 kg

## GCM<sup>2)</sup>

14000 kg

038F4602AAAA - 202345C - 18-08-2023

DAF Trucks (Schweiz) AG, 5506 Mägenwil, [www.daf.ch](http://www.daf.ch)

## FAHRERHAUS AUßEN

Day Cab mit Stoßfänger aus Stahl, getönten Scheiben und elektrischen Fensterhebern. Elektrisch beheizbare Hauptspiegel und Weitwinkelspiegel. Fahrerhausbreite 2130 mm.; Grün getönte Scheiben; Elektrisch verstellbare Spiegel; Spiegelhalterungen, Aufbau 2,50 - 2,60 m; Frontspiegel.

### Optional

<b>02576</b> Verlängertes Day Cab	<b>07343</b> Bordsteinfenster Beifahrertür
<b>02106</b> Fernfahrerhaus	<b>00915</b> Seite nicht verglast / hinten einfach verglast
<b>03175</b> Gummi-Fahrerhausaufhängung, mechanisch	<b>09101</b> Grün getönte Scheiben, beheizt
<b>01605</b> Fahrerhausfederung mechanisch verstärkt	<b>09282</b> Spiegelhalterungen, Aufbau 2,30 - 2,40 m
<b>09983</b> Nebelleuchten	<b>09283</b> Spiegelhalterungen, Aufbau 2,40 - 2,50 m
<b>09984</b> Nebelleuchten und Kurven-/Abbiegelicht	

## AERODYNAMIK

### Optional

<b>09287</b> Vorbereitung Seitenfender	<b>07112</b> Seitenfender, lang (Satz)
--	--

## LACKIERUNG

; Scheinwerfereinf. u. Stoßfänger: Stone Grey; Fahrgestellfarbe grau..

### Optional

<b>06150</b> Fahrerhausfarbe uni	<b>04431</b> Fahrerhaussonderfarben (Metallic)
<b>00061</b> Fahrerhaussonderfarben (Unilacke)	<b>06485</b> Scheinwerfereinf. u. Stoßfänger: Fahrerhausfarbe
<b>06151</b> Fahrerhauslackierung metallic	<b>16153</b> Fahrerhaus- und Fahrgestelllackierungen

## FAHRERHAUS, INNENAUSSTATTUNG

Mechanische Lenksäulenverriegelung; Fahrersitz: luftgefedert; Beifahrersitz: Fest, Velours; Motortunnel-Ablagefach.

### Optional

<b>09271</b> Lenkrad, Leder, Farbe schwarz	<b>00967</b> Rote Sicherheitsgurte
<b>03516</b> Pneumatische Lenksäulenverriegelung	<b>04346</b> Untere Schlaflied, Normalhöhe
<b>06012</b> Beifahrersitz: starr, Vinylbezug	<b>02213</b> Klimaanlage
<b>03376</b> Beifahrerdoppelsitzbank, Vinylbezug	<b>03703</b> Standheizung Air Top 2000
<b>00072</b> Beifahrerdoppelsitzbank, Veloursbezug	<b>04246</b> Dachluke mit manueller Bedienung
<b>02600</b> Beifahrersitz: luftgefedert	<b>04258</b> Dachluke mit Elektrobedienung
<b>09106</b> Beifahrerdoppelsitzbank, Luxusausführung	

## KOMMUNIKATION UND FAHRMANAGEMENT

FMS-Anschluss, vorbereitet; Digit. Fahrtenschreiber, Stoneridge 1C, Vers. G2V2; Adaptive Cruise Control mit FCW und AEBS-3.

### Optional

<b>16155</b> Audioanlagenhersteller und -typen
--

## SICHERHEIT UND SCHUTZ

Spurwechsel-Warnsystem; Elektronische Stabilitätsregelung (VSC); Basis-Wegfahrsperre.

### Optional

<b>08631</b> Airbag (Fahrer) und 2 Gurtstraffer	<b>06634</b> Wegfahrsperre 5 Minuten und Alarm (SCM BV03-B2)
<b>01725</b> Rückfahrwarnanlage	<b>06635</b> Wegfahrsperre 15 Minuten und Alarm (SCM BV03-B3)
<b>07414</b> Rückfahrwarnung mit selbststellender Lautstärke	<b>16156</b> EU-ADR-Sicherheitsausrüstungen
<b>06633</b> Wegfahrsperre 5 Minuten (SCM BV03-B1)	

## FEDERUNG UND ACHSEN

Vorderachse Typ F60. Parabelfederung, einschließlich Stoßdämpfern und Stabilisator. Technisch zulässige Belastung 6,0 t.; Einfach untersetzte angetriebene Hinterachse, Typ SR10.22, mit Parabelfederung, einschließlich Stoßdämpfern und Stabilisator. Technisch zulässige Belastung 9,80 t..

### Optional

<b>02418</b> Tragfähigkeit Vorderachse 5,20 t	<b>01372</b> Luftfederung hinten
<b>00948</b> Hinterachse SR 10.26	

## RÄDER UND REIFEN

Vorderachse(n): 265/70R19.5; Angetriebene Hinterachse(n): 265/70R19.5; Radzierringe silbergrau.

### Optional

<b>06764</b> Radzierringe schwarz	<b>16152</b> Reifenfabrikate und -typen
-----------------------------------	---

## ANTRIEBSSTRANG

Motor PX-5, 4-Zylinder-Dieselmotor, 4,5 Liter. Leistung 139 kW (189 PS) bei 2300 U/min. Max. Drehmoment 745 Nm bei 1200-1700 U/min.; Schadstoffklasse Euro 6; Leerlauf-Abschaltautomatik, 5 Minuten; Handschaltgetriebe, 6 Gänge; Getriebeübersetzung 6,58-0,78; Hinterachsübersetzung 4,10.

### Optional

<b>04393</b> Handschaltgetriebe, 9 Gänge	<b>09888</b> 5-Gang-Automatikgetriebe
<b>07667</b> Automatikgetriebe PowerLine, 8-Gang	<b>02313</b> Getriebe (Direktgang)

## BREMSEANLAGE

Auspuffbremse.

## FAHRGESTELL

Radstand 4,20 m / hinterer Überhang 2,27 m; Längsträgerhöhe 270 mm; EAS-Einheit re, Abführung re nach hinten weis.; Kraftstoffbehälter aus Kunststoff, 170 l; Tank für AdBlue® 30 l, rechte Fahrgestellseite; Vorderer Unterfahrschutz; Spritzwasserschutz.

### Optional

<b>07071</b> Reserveradhalterung rechts	<b>03323</b> Rückleuchten mit LEDs
---	------------------------------------

## ANHÄNGERAUSRÜSTUNG

Abschlußquerträger.

### Optional

<b>04661</b> D-Wert Querträger D = 8,5
--

## AUFBAUTEN UND AUFBAUVORBEREITUNG

Kein Aufbauherstellermodul (BBM); Aufbaustecker am Fahrgestell; Standard-Lochmuster zur Aufbaubefestigung.

### Optional

<b>09952</b> Aufbauherstellermodule (BBM) Full	<b>01503</b> Seitenmarkierungsleuchten
<b>02597</b> Aufbaustecker für Ladebordwand	<b>07487</b> Befestigung von Aufbauten BAM 1, lose Konsolen
<b>02950</b> Aufbaustecker für Hydraulikplattform	<b>07488</b> Befestigung von Aufbauten BAM 3, lose Konsolen
<b>09240</b> Aufbaustecker für Müllfahrzeuge	

## NEBENANTRIEB

### Optional

<b>06624</b> Indirekter Nebenantrieb Motorvorderseite	<b>01250</b> Nebenantrieb Motorvorders., Vorb. Generator 30 kW
<b>00590</b> Nebenantrieb Motorvorders., Vorb. Generator 17 kW	<b>16148</b> Nebenantriebstypen und -positionen
<b>06785</b> Nebenantrieb Motorvorders., Vorb. Generator 22,5 kW	

## STROMVERSORGUNG (24 V)

Generator 80 A, Batterien 2x 125 Ah..

### Optional

<b>01897</b> Generator 100 A	<b>08797</b> Batterien 2x 175 Ah
------------------------------	----------------------------------

## GESAMTGEWICHT UND ZUGGESAMTGEWICHT

Technisch zul. FGG Fahrgestellgewicht max 14000 kg; Technisch zul. ZGG Antriebsstrang gleich FGG.

### Optional

<b>03016</b> Technisch zul. FGG Fahrgestellgewicht max 11990 kg	<b>02658</b> Max. Zuggesamtgewicht Antriebsst. 26000 kg
<b>08629</b> Max. Zuggesamtgewicht Antriebsst. 22000 kg	<b>00620</b> Max. Zuggesamtgewicht Antriebsst. 28000 kg
<b>00738</b> Max. Zuggesamtgewicht Antriebsst. 24000 kg	<b>03700</b> Technisch zul. FGG Antriebsstr. = ZGG+ 3500 kg

## EINSATZBEDINGUNGEN

Wasserabscheider, beheizt; Luftansaugung unten.

### Optional

<b>01282</b> Gemäßigtes Klima	<b>09960</b> Luftansaugkanal auf dem Fahrerhausdach
<b>04256</b> Wasserabscheider, nicht beheizt	<b>04987</b> Kühler-Fliegengitter
<b>04482</b> Luftansaugung oben, hinter dem Fahrerhaus	

## AUSLIEFERUNG DES FAHRZEUGS

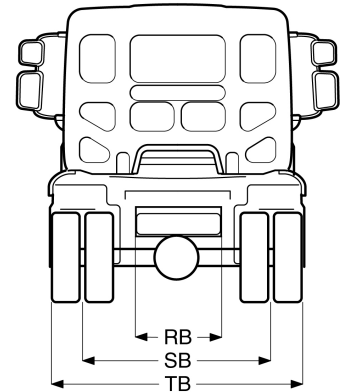
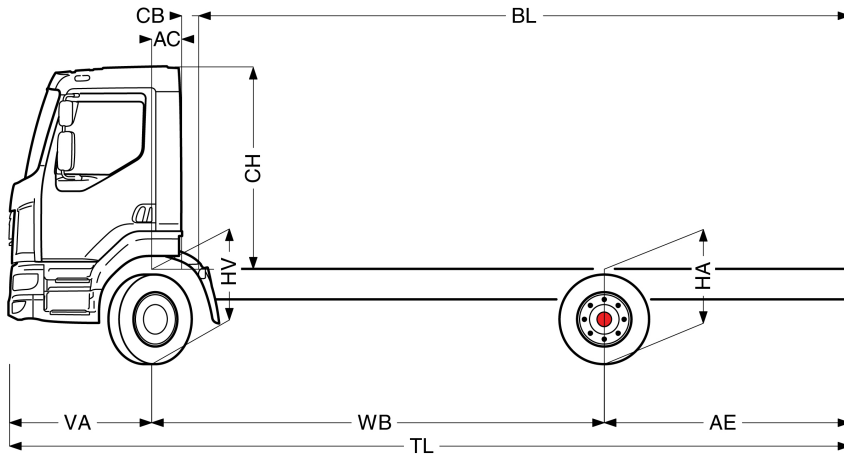
Standard-Werkzeugsatz.



Go to [DAF.com](https://www.daf.com) to configure your own perfect DAF.

# LF 190

FA 4X2 Lkw, 14t



	Wheelbase - AE <sup>5)</sup>		Unladen weight <sup>1)</sup>			Gross Carrying Capacity			Variable dimensions									
	WB	AE <sup>5)</sup>	Front	Rear	Total	Front	Rear	Total	AC	CB <sup>6)</sup>	CH <sup>7)</sup>	BL <sup>8)</sup>	BL	TL	HA <sup>9)</sup>	HA <sup>10)</sup>	TK <sup>11)</sup>	TW <sup>12)</sup>
DAY CAB	3,25	1,70	2818	1367	4185	2182	8033	9815	0,28	0,12	1,88	4,26	4,52	6,28	1,09	0,98	11,84	12,99
	3,50	1,85	2836	1401	4236	2164	7999	9764	0,28	0,12	1,88	4,66	4,93	6,68	1,09	0,98	12,48	13,65
	3,80	2,03	2833	1403	4236	2167	7997	9764	0,28	0,12	1,88	5,12	5,42	7,16	1,09	0,98	13,26	14,44
	4,20	2,27	2834	1418	4252	2166	7982	9748	0,28	0,12	1,88	5,74	6,08	7,80	1,09	0,98	14,29	15,50
	4,50	2,45	2858	1457	4315	2142	7943	9685	0,28	0,12	1,88	6,22	6,57	8,28	1,09	0,98	15,07	16,29
	4,80	2,63	2854	1463	4318	2146	7937	9682	0,28	0,12	1,88	6,69	7,07	8,76	1,09	0,98	15,86	17,08
	5,35	2,96	2871	1500	4370	2129	7900	9630	0,28	0,12	1,88	7,54	7,97	9,64	1,09	0,98	17,29	18,53
	5,90	3,29	2885	1539	4424	2115	7861	9576	0,28	0,12	1,88	8,39	8,89	10,52	1,09	0,98	18,73	19,99
SLEEPER CAB	6,30	3,53	2891	1559	4450	2109	7841	9550	0,28	0,12	1,88	9,02	9,53	11,16	1,09	0,98	19,78	21,05
	6,70	2,90	2984	1615	4599	2016	7785	9401	0,28	0,12	1,88	9,74	10,30	10,93	1,09	1,00	20,83	22,10
	3,25	1,70	2923	1387	4311	2077	8013	9689	0,68	0,07	1,88	3,61	3,87	6,28	1,09	0,97	11,84	12,99
	3,50	1,85	2942	1419	4362	2058	7981	9638	0,68	0,07	1,88	4,01	4,29	6,68	1,09	0,97	12,48	13,65
	3,80	2,03	2941	1421	4362	2059	7979	9638	0,68	0,07	1,88	4,49	4,79	7,16	1,09	0,97	13,26	14,44
	4,20	2,27	2944	1434	4378	2056	7966	9622	0,68	0,07	1,88	5,11	5,45	7,80	1,09	0,97	14,29	15,50
	4,50	2,45	2969	1471	4440	2031	7929	9560	0,68	0,07	1,88	5,60	5,96	8,28	1,09	0,98	15,07	16,29
	4,80	2,63	2966	1477	4443	2034	7923	9557	0,68	0,07	1,88	6,06	6,45	8,76	1,09	0,98	15,86	17,08
5,35	2,96	2984	1512	4496	2016	7888	9504	0,68	0,07	1,88	6,93	7,37	9,64	1,09	0,98	17,29	18,53	
5,90	3,29	2999	1550	4549	2001	7850	9451	0,68	0,07	1,88	7,81	8,30	10,52	1,09	0,98	18,73	19,99	
6,30	3,53	3006	1570	4575	1994	7830	9425	0,68	0,07	1,88	8,43	8,96	11,16	1,09	0,98	19,78	21,05	
6,70	2,90	3099	1625	4724	1901	7775	9276	0,68	0,07	1,88	9,16	9,73	10,93	1,09	1,00	20,83	22,10	

OTHER DIMENSIONS VA: 1,33 HV<sup>13)</sup>: 1,01 HV<sup>14)</sup>: 0,94 RB: 0,79 SB: 1,75 TB<sup>15)</sup>: 2,35

1) Höchstzulässiges Gesamtgewicht entsprechend den gesetzlichen Vorschriften.  
 2) Höchstzulässiges Gesamtzuggewicht entsprechend den gesetzlichen Vorschriften.  
 3) Achslast mit Standardreifengröße.  
 4) Gewicht von Fahrgestell und Fahrerhaus berechnet mit: Nur Standardausrüstung mit 153 Liter Kraftstoff, 27 Liter AdBlue® und Fahrer mit 75 kg, Toleranz ± 3 %. Änderungen an der Spezifikation haben erhebliche Auswirkungen auf das Fahrzeuggewicht.  
 5) Weitere AE-Abmessungen für die meisten Radstände erhältlich. Zur Berechnung der Aufbauhöhe den Hecküberstand ändern.  
 6) Dargestelltes CB mit Standardlufteinlass bzw. Auspuff.  
 7) Fahrerhaushöhe gemessen von Rahmenträger bis geschlossene Dachluke.

8) Kundenspezifische Aufbauhöhe mit TOPEC berechnen. Dargestellte Aufbauhöhe beruht auf gleichmäßig verteilter Last und bis zur maximalen Achslast beladenem Fahrzeug.  
 9) Höhe, unbeladen, in Antriebsachsmitte.  
 10) Höhe, beladen, in Antriebsachsmitte.  
 11) TK = Wendekreis zwischen Bordsteinkanten.  
 12) TW = Wendekreis zwischen Wänden.  
 13) Höhe, unbeladen, in Vorderachsmitte.  
 14) Höhe, beladen, in Vorderachsmitte.  
 15) TB ist allgemeine Breite hinten. (an der Mitte der Vorderachse 255).

Depending on the vehicle configuration a specific option may not be possible. The availability and specification of this vehicle may differ per country. For further information please contact the DAF organisation. Pictures and technical illustrations are not binding in detail and can differ from the standard specification. Subject to modification without prior notice.