

Specification sheet

LF 230

FA 4X2 Lkw, 19t Construction



ENGINES

- LF 230 PX-7 (167 kW / 227 hp)
- LF 260 PX-7 (189 kW / 257 hp)
- LF 290 PX-7 (212 kW / 287 hp)
- LF 310 PX-7 (227 kW / 308 hp)

GVM¹⁾

- 18000 kg
- Max. front 7500 kg
- Max. rear 11500 kg

GCM²⁾

- 19000 kg

038F5603ABAA - 202345C - 18-08-2023

DAF Trucks (Schweiz) AG, 5506 Mägenwil, www.daf.ch

FAHRERHAUS AUßEN

Day Cab mit Stoßfänger aus Stahl, getönten Scheiben und elektrischen Fensterhebern. Elektrisch beheizbare Hauptspiegel und Weitwinkelspiegel. Fahrerhausbreite 2130 mm.; Grün getönte Scheiben; Elektrisch verstellbare Spiegel; Spiegelhalterungen, Aufbau 2,50 - 2,60 m; Frontspiegel.

Optional

- | | |
|--|--|
| 07343 Bordsteinfenster
Beifahrertür | 09101 Grün getönte Scheiben,
beheizt |
| 00915 Seite nicht verglast /
hinten einfach verglast | 09283 Spiegelhalterungen,
Aufbau 2,40 - 2,50 m |

AERODYNAMIK

Optional

- 09287** Vorbereitung Seitenfender

LACKIERUNG

; Scheinwerfereinf. u. Stoßfänger: Stone Grey; Fahrgestellfarbe grau..

Optional

- 16153** Fahrerhaus- und
Fahrgestelllackierungen

FAHRERHAUS, INNENAUSSTATTUNG

Linkslenkung; Mechanische Lenksäulenverriegelung; Fahrersitz: luftgefedert; Beifahrersitz: Fest, Velours; Motortunnel-Ablagefach.

Optional

- | | |
|---|--|
| 01847 Rechtslenkung | 16158 Sitzausführungen |
| 09271 Lenkrad, Leder, Farbe
schwarz | 02213 Klimaanlage |
| 03516 Pneumatische
Lenksäulenverriegelung | 04246 Dachluke mit manueller
Bedienung |
| 00967 Rote Sicherheitsgurte | |

KOMMUNIKATION UND FAHRMANAGEMENT

FMS-Anschluss, vorbereitet; Digit. Fahrtenschreiber, Stoneridge 1C, Vers. G2V2; Tempomat.

Optional

- | | |
|---|--|
| 16155 Audioanlagenhersteller
und -typen | 08023 Adaptive Cruise Control
mit FCW und AEBS-3 |
|---|--|

SICHERHEIT UND SCHUTZ

Kein Spurwechsel-Warnsystem; Elektronische Stabilitätsregelung (VSC); Basis-Wegfahrsperre.

Optional

- | | |
|---|---|
| 08631 Airbag (Fahrer) und 2
Gurtstraffer | 06634 Wegfahrsperre 5 Minuten
und Alarm (SCM BV03-
B2) |
| 01725 Rückfahrwarnanlage | 06635 Wegfahrsperre 15
Minuten und Alarm (SCM
BV03-B3) |
| 07414 Rückfahrwarnung mit
selbsteinstellender
Lautstärke | 16156 EU-ADR-
Sicherheitsausrüstungen |
| 06633 Wegfahrsperre 5 Minuten
(SCM BV03-B1) | |

FEDERUNG UND ACHSEN

Vorderachse Typ 152N, mit 100 mm Kröpfung. Parabelfederung, einschließlich Stoßdämpfern und Stabilisator. Technisch zulässige Belastung 7,5 t.; Einfach unteretzte angetriebene Hinterachse, Typ SR 1132, mit asymmetrischen Parabelfedern, einschließlich Stoßdämpfern. Technisch zulässige Belastung 11,5 t..

RÄDER UND REIFEN

Vorderachse(n): 315/80 R22.5; Angetriebene Hinterachse(n): 315/80 R22.5; Radzierringe silbergrau.

Optional

- | | |
|--|---|
| 06764 Radzierringe schwarz | 16152 Reifenfabrikate und -typen |
| 06766 Radzierringe, Chrom mit
DAF-Logo | |

ANTRIEBSSTRANG

Motor PX-7, 6-Zylinder-Dieselmotor, 6,7 Liter. Leistung 167 kW (227 PS) bei 1900 U/min. Max. Drehmoment 890 Nm bei 1000-1700 U/min.; Schadstoffklasse Euro 6; Leerlauf-Abschaltautomatik, 5 Minuten; Handschaltgetriebe, 6 Gänge; Getriebeübersetzung 6,75-0,78; Hinterachsübersetzung 5,13.

Optional

- | | |
|---|------------------------------------|
| 04393 Handschaltgetriebe, 9
Gänge | 02313 Getriebe (Direktgang) |
| 07667 Automatikgetriebe
PowerLine, 8-Gang | |

BREMSANLAGE

Auspuffbremse.

FAHRGESTELL

Radstand 3,75 m / hinterer Überhang 1,12 m; Längsträgerhöhe 270 mm; EAS-Einheit rechts, vertikale Abführung; Kraftstoffbehälter aus Kunststoff, 200 l; Tank für AdBlue® 55 l, rechte Fahrgestellseite; Ohne vorderen Unterfahrschutz; Ohne Spritzwasserschutz.

Optional

- | | |
|--|------------------------------------|
| 07071 Reserveradhalterung
rechts | 03323 Rückleuchten mit LEDs |
|--|------------------------------------|

ANHÄNGERAUSRÜSTUNG

Abschlußquerträger.

AUFBAUTEN UND AUFBAUVORBEREITUNG

Kein Aufbauherstellermodul (BBM); Aufbaustecker am Fahrgestell; Standard-Lochmuster zur Aufbaubefestigung.

Optional

- | | |
|--|---|
| 09952 Aufbauherstellermodul
(BBM) Full | 09240 Aufbaustecker für
Müllfahrzeuge |
| 02597 Aufbaustecker für
Ladebordwand | 01503 Seitenmarkierungsleuchte
n |
| 02950 Aufbaustecker für
Hydraulikplattform | |

NEBENANTRIEB

Optional

- 16148** Nebenantriebstypen und -
positionen

STROMVERSORGUNG (24 V)

Generator 80 A, Batterien 2x 125 Ah..

Optional

- | | |
|------------------------------|----------------------------------|
| 01897 Generator 100 A | 08797 Batterien 2x 175 Ah |
|------------------------------|----------------------------------|

GESAMTGEWICHT UND ZUGGESAMTGEWICHT

Technisch zul. FGG Fahrgestellgewicht max 19000 kg; Technisch zul. ZGG Antriebsstrang gleich FGG.

Optional

00064 Max. Zuggesamtgewicht
Antriebsst. 22500 kg

EINSATZBEDINGUNGEN

Wasserabscheider, beheizt; Luftansaugung oben, hinter dem Fahrerhaus.

Optional

01282 Gemäßigtes Klima	09960 Luftansaugkanal auf dem Fahrerhausdach
04256 Wasserabscheider, nicht beheizt	04987 Kühler-Fliegengitter

AUSLIEFERUNG DES FAHRZEUGS

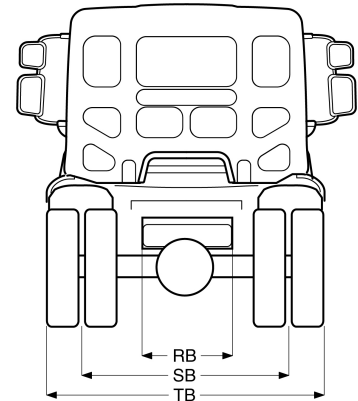
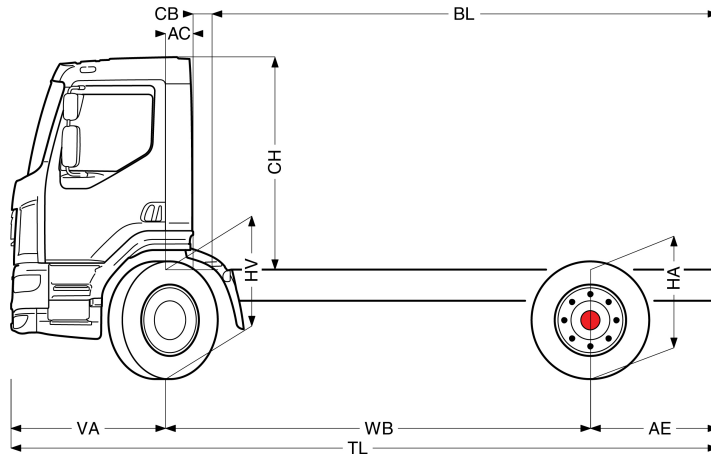
Standard-Werkzeugsatz.



Go to [DAF.com](https://www.daf.com) to configure your own perfect DAF.

LF 230

FA 4X2 Lkw, 19t Construction



	Wheelbase - AE		Unladen weight ¹⁾			Gross Carrying Capacity			Variable dimensions									
	WB	AE ⁵⁾	Front	Rear	Total	Front	Rear	Total	AC	CB ⁶⁾	CH ⁷⁾	BL ⁸⁾	BL	TL	HA ⁹⁾	HA ¹⁰⁾	TK ¹¹⁾	TW ¹²⁾
DAY CAB	3,45	1,12	3408	1634	5042	4092	9866	12958	0,24	0,47	1,88	3,46	3,46	5,95	1,08	0,95	12,96	13,97
	3,75	1,12	3471	1721	5192	4029	9779	12808	0,24	0,24	1,88	4,35	4,35	6,25	1,08	0,97	13,78	14,81
	4,15	1,12	3491	1723	5215	4009	9777	12785	0,24	0,24	1,88	4,93	4,93	6,65	1,08	0,97	14,87	15,92
	4,45	1,12	3513	1737	5250	3987	9763	12750	0,24	0,24	1,88	5,36	5,36	6,95	1,08	0,98	15,69	16,75
	4,75	1,12	3526	1742	5267	3974	9758	12733	0,24	0,24	1,88	5,80	5,80	7,25	1,08	0,98	16,51	17,58

OTHER DIMENSIONS VA: 1,38 HV¹³⁾: 1,00 HV¹⁴⁾: 0,90 RB: 0,79 SB: 1,83 TB¹⁵⁾: 2,47

1) Höchstzulässiges Gesamtgewicht entsprechend den gesetzlichen Vorschriften.
 2) Höchstzulässiges Gesamtzuggewicht entsprechend den gesetzlichen Vorschriften.
 3) Achslast mit Standardreifengröße.
 4) Gewicht von Fahrgestell und Fahrerhaus berechnet mit: Nur Standardausrüstung mit 180 Liter Kraftstoff, 54 Liter AdBlue® und Fahrer mit 75 kg, Toleranz ± 3 %. Änderungen an der Spezifikation haben erhebliche Auswirkungen auf das Fahrzeuggewicht.
 5) Weitere AE-Abmessungen für die meisten Radstände erhältlich. Zur Berechnung der Aufbauhöhe den Hecküberstand ändern.
 6) Dargestelltes CB mit Standardlufteinlass bzw. Auspuff.
 7) Fahrerhaushöhe gemessen von Rahmenträger bis geschlossene Dachluke.

8) Kundenspezifische Aufbauhöhe mit TOPEC berechnen. Dargestellte Aufbauhöhe beruht auf gleichmäßig verteilter Last und bis zur maximalen Achslast beladenem Fahrzeug.
 9) Höhe, unbeladen, in Antriebsachsmittle.
 10) Höhe, beladen, in Antriebsachsmittle.
 11) TK = Wendekreis zwischen Bordsteinkanten.
 12) TW = Wendekreis zwischen Wänden.
 13) Höhe, unbeladen, in Vorderachsmittle.
 14) Höhe, beladen, in Vorderachsmittle.
 15) TB ist allgemeine Breite hinten, (an der Mitte der Vorderachse 255).

Depending on the vehicle configuration a specific option may not be possible. The availability and specification of this vehicle may differ per country. For further information please contact the DAF organisation. Pictures and technical illustrations are not binding in detail and can differ from the standard specification. Subject to modification without prior notice.