

Specification sheet

XD 300

FT 4X2 Sattelzugmaschine



XD

ENGINES

XD NewGen 300 MX-11 (220 kW / 299 PS)
XD NewGen 340 MX-11 (251 kW / 341 PS)
XD NewGen 370 MX-11 (270 kW / 367 PS)
XD NewGen 410 MX-11 (300 kW / 408 PS)
XD NewGen 450 MX-11 (330 kW / 449 PS)

GVM¹⁾

18000 kg

Max. front 8000 kg

Max. rear 11500 kg

GCM²⁾

38000 kg

038GG0101AAAA - 202345C - 18-08-2023

DAF Trucks (Schweiz) AG, 5506 Mägenwil, www.daf.ch

AUSSTATTUNGSPAKETE

Optional

- 17448 Safety-Paket NGD 17595 Executive-Paket XD/XF
10278 Efficiency Plus-Paket XD 17627 Aero-Paket XD/XF

FAHRERHAUS AUßEN

Luxuriöses Sleeper Cab mit einzigartiger Aerodynamik für kraftstoffsparendes Fahren und niedrige CO₂-Emissionen. Die riesige, tiefe Frontscheibe, die an den Seiten gebogen ist, zusammen mit den großen Seitenscheiben bieten dem Fahrer eine unübertroffene direkte Sicht, zur Verbesserung der Verkehrssicherheit. Der Innenraum des Fahrerhauses bietet ausgezeichneten Komfort beim Fahren, Wohnen und Schlafen, mit beispielloser Geräumigkeit und praktischer Gestaltung. Fahrerhauslänge: 2.360 mm; Fahrerhausbreite: 2500 mm. Anzahl der Fahrerhausstufen: 2.; Fahrerhausaufhängung mechanisch; LED-Scheinwerfer; DAF Corner View.

Optional

- 07017 Day Cab 00936 Zusatz-LED-Leuchten
06244 Sleeper High Cab Fahrerhausdach,
02889 Ausführung Fahrgestell vorbereitet
vorn: keine Bodenplatte 01836 LED-Skylights
02952 Ausführung Fahrgestell 00949 LED-Skylights; zus. LED-
vorn: Bodenplatte Aero Leuchten FH-Dach,
07586 Ausführung Fahrgestell vorher.
vorn: robust 01925 Zwei LED-Scheinwerfer
01226 Fahrerhaus luftgefedert für Fahrerhausrückwand
03358 Sonnenblende außen 01891 Rundumleuchten auf
06790 Aluminiumleiter, einteilig Fahrerhaus vorn,
06791 Aluminiumleiter, zweiteilig vorbereitet
03922 Nebelscheinwerfer vorne 06629 2 Rundumleuchten
03232 Windschutzscheibe mit
Sonnenschutzfolie
03317 Heckscheibe: Doppelt
verglast
07343 Bordsteinfenster
Beifahrertür
01362 Digitales Sichtsystem von
DAF

AERODYNAMIK

Optional

- 00010 Einstellb. Dachspoiler 04906 Seitenfender
kurz, Sleeper High Cab 03419 Seitenfender, erweitert
00138 Einst. Dachsp. lang mittel 04146 Seitenverkleidung
>4m(!) Sleeper High Cab 01122 Seitenverkleidung
01552 Einst. Dachspoiler lang 01126 Seitenschürzen mit
hoch >4 m(!) Sleeper High Verlängerungen an
00094 Einstellbarer Dachspoiler Unterseite
für Day Cab 01127 Seitenschürzen mit
00118 Einstellbarer Dachspoiler Verlängerungen an der
für Sleeper Cab Oberseite
00021 Einstellb. Dachsp. lang, 01135 Seitenschürzen mit
niedrig, Sleeper High Cab Verläng. an Ober-
02665 Einstellb. Dachsp. lang, /Unterseite
mittel, Sleeper High Cab

LACKIERUNG

Fahrerhausfarbe E1980 Kristallweiß; Fahrgestellfarbe grau.; Farbe des Stoßfängers: Crystal White.

FAHRERHAUS, INNENAUSSTATTUNG

Farbgebung der Innenraumverkleidung: Luxus;
Armaturenbrettausführung: Vision; Fahrerhaus, Innenraumverzierungen:
Hexagon; Fahrersitz: Comfort Air; Beifahrersitz: Kino mit Stoffbezug;
Armaturenbrett-Tisch; Mittleres Staufach; Automatische
Temperaturregelung und Klimaanlage; Wasser-Standheizung.

Optional

- 02353 Fahrerhaus, 03948 Einzelschubblade
Innenraumverzierungen: 03954 Kühlbox bzw.
Argenta Kühlschranks
02350 Fahrerhaus, 31364 Ohne: Matratze untere
Innenraumverzierungen: Schlafliede
Natura 02854 Xtra Comfort Matratze für
07733 Fahrersitz: Luxury Air untere Schlafliede
07736 Fahrersitz: Super Air 01775 Xtra Comfort Matratze +
07737 Fahrersitz: Xtra Leather Air Auflage unt. Schlafliede
09541 Armlehne Fahrersitz 01177 Gepäckfach
01740 Armlehnen an beiden 01066 Obere Schlafliede
Seiten des Fahrersitzes 06970 Automatische Fahrerhaus
02117 Dritter Fahrerhausplatz -Klimaregelung
02834 Kein Armaturenbrett-Tisch

KOMMUNIKATION UND FAHRMANAGEMENT

DAF Connect; Digit. Fahrtsschreiber, Stoneridge 1C, Vers. G2V2; Geschw.-begr.-Einst. 85 km/h; ECO aus 90 km/h; DAF Infotainment Luxury mit Luxury Lautsprechern; Adaptive Cruise Control mit FCW und AEBS-3.

Optional

- 09681 Vorbereitung für Maut 16155 Audioanlagenhersteller
06211 DAF Infotainment System und -typen
mit FM/DAB/DAB+-Radio 06991 Predictive Cruise Control
03470 DAF Infotainment System: 06992 Predictive Cruise Control
Exclusive, vorbereitet lite
01915 DAF Infotainment System: Luxury Plus

SICHERHEIT UND SCHUTZ

Spurwechsel-Warnsystem; Elektronische Stabilitätsregelung (VSC); Basis-Wegfahrsperre; DAF Side and Turn Assist.

Optional

- 08631 Airbag (Fahrer) und 2 06410 Sicherheitsvorschr. SLP-
Gurtstraffer Vorber. (Safe Load Pass)
02178 Batterietrennschalter 00795 Sicherheitsvorschriften EU
-ADR

FEDERUNG UND AXSEN

Vorne: 8,00 t, Parabel, 163N; Tragfähigkeit Hinterachse 13,00 t; Hinten: Luftfederung SR1344; Ohne Hebevorrichtung.

Optional

- 01769 Tragfähigkeit Vorderachse 04057 Hinterachse HR 1356
7,50 t 04588 Hinterachse SR 1347
06257 Tragfähigkeit Vorderachse 08191 Achslastüberwachung
9,00 t
04647 Luftfederung vorne

RÄDER UND REIFEN

Angetriebene Hinterachse(n): 315/70 R22.5; F1,315/70R22.5GO FMXSE 156/150 L Steering BBA 3P; R1,315/70R22.5GO FMXDE 154/150 L Traction BBA 3P.

Optional

- 16152 Reifenfabrikate und -typen

ANTRIEBSSTRANG

Motor MX-11, 6-Zylinder-Dieselmotor, 10,8 Liter. Leistung 220 kW (299 PS) bei 1600 U/min. Max. Drehmoment 1450 Nm bei 900-1400 U/min.; Schadstoffklasse Euro 6; Eco-Fuel; 12-Gang-TraXon-Getriebe 12TX1810 OD, 12,92-0,77; Getriebeübersetzung 12,92-0,77; Hinterachsübersetzung 3,08; Antriebsschlupfregelung (ASR).

Optional

07110 ECO-Leistung	08371 Long Combination Vehicle (LCV)
02313 Getriebe (Direktgang)	09638 Geländeeinsatz
01514 Urge-to-move	01498 Geländeeinsatz mit Freischaukelfunktion
07101 Normaler Transport, Lite-Version	02843 Mechanische Differentialsperre
09637 Flüssigtransport	

BREMSANLAGE

Auspuffbremse; Belüftete Scheibenbremsen vorn und hinten. Zweikreis-Druckluftanlage mit elektronischer Steuerung (EBS)..

Optional

09921 MX-Motorbremse	01497 Pneum. Steuer. Feststellbremse gespr. Warnmeldung
02715 ZF-Intarder	
01572 Elektropneumatische Steuerung für Feststellbremse	04901 Federspeicherbremszylinder erste Vorderachse

FAHRGESTELL

Radstand 3,80 m / hinterer Überhang 0,99 m; Längsträgerhöhe 260 mm; Serienmäßige Komponentenanzordnung; 430-l-Aluminiumkraftstofftank links, Höhe 620 mm; AdBlue®-Tank 40 l, am linken Kotflügel; Vorderer Unterfahrschutz; Laufsteg mit Trittstufe; Kotflügel hinten; Spritzwasserschutz; Arbeitsscheinwerfer, LED.

Optional

06641 Freier Platz links und rechts hinter SCR/DPF	02883 Rechte Fahrgestellseite frei, 1900 mm
08740 Freier Platz zwischen Vorder- und Hinterachse	16157 Kraftstofftankmaterial und -Höhe
07007 Komponentenfleie rechte Seite, 1500mm	07071 Reserveradhalterung rechts
03598 Rechte Fahrgestellseite frei, 1700 mm	03323 Rückleuchten mit LEDs

ANHÄNGERAUSRÜSTUNG

JOST JSK37C, Gusseisen, 185 + 12 mm; Pneumatikanschluß für Anhänger, Drehkupplung; Elektroanschluß 24 V / 2x 7polig.

Optional

03178 Abschlepphaken, D=4,3	16151 Sattelkupplungsfabrikate und -Höhen
04359 Führungsprofile	

AUFBAUTEN UND AUFBAUVORBEREITUNG

Optional

02811 Ladebordwandanschluss Anderson	02812 Ladebordwandanschluss REMA
---	---

NEBENANTRIEB

Optional

16148 Nebenantriebstypen und -positionen

STROMVERSORGUNG (24 V)

Generator 110 A, Batterien 2 x 175 Ah..

Optional

04492 Generator 130 A	07671 Batterien 2x 210 Ah AGM C-Typ
08775 Generator 150 A	
01257 Batterien 2x 140 Ah	06440 Batterien 2 x 230 Ah

GESAMTGEWICHT UND ZUGGESAMTGEWICHT

Technisch zul. FGG Fahrgestellgewicht max 19500 kg; Max. Zuggesamtgewicht Antriebsst. 38000 kg Kl. 2.

EINSATZBEDINGUNGEN

Luftansaugung vorne.

Optional

08400 Silent-Modus	03648 Luftansaugung oben mit Zyklonfilter
02260 Zusätzliche Fahrerhausisolierung	06614 Staubschutzschild

GARANTIE UND WARTUNG

Garantie Plus - Antriebsstrang, voller Garantieschutz für 1 Jahr auf das Fahrzeug wie vom OE geliefert (außer tatsächliche Verschleißteile), im 2. und 3. Jahr auf den Antriebsstrang bis 500.000 km und Pannenhilfe im 1. Jahr.; ITS-Service.

Optional

08311 Verlängertes Wartungsintervall

AUSLIEFERUNG DES FAHRZEUGS

Minimales Bordwerkzeug.

Optional

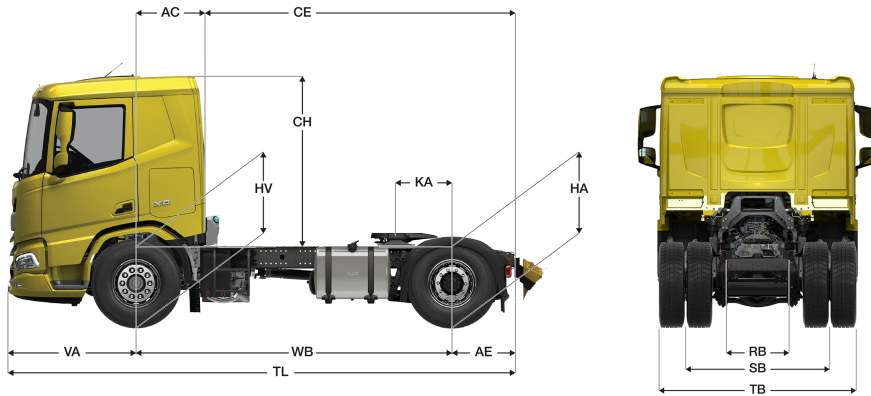
07569 Wagenheber



Go to [DAF.com](https://www.daf.com) to configure your own perfect DAF.

XD 300

FT 4X2 Sattelzugmaschine



	Wheelbase - AE		Unladen weight ¹⁾			Gross Carrying Capacity			Variable dimensions								
	WB	AE ⁵⁾	Front	Rear	Total	Front	Rear	Total	AC	CE	CH	KA ⁶⁾	TL	HA ⁷⁾	HA ⁸⁾	TK ⁹⁾	TW ¹⁰⁾
DAY CAB	3,25	0,75	4771	1971	6742	3229	9529	11258	0,50	3,50	2,06	0,47	5,53	0,97	0,95	12,08	13,43
	3,60	0,99	4719	2145	6864	3281	9355	11136	0,50	4,09	2,06	0,47	6,12	0,97	0,95	12,98	14,35
	3,80	0,99	4736	2032	6768	3264	9468	11232	0,50	4,29	2,06	0,77	6,32	0,97	0,95	13,50	14,88
	4,00	0,99	4792	2104	6896	3208	9396	11104	0,50	4,49	2,06	0,77	6,52	0,97	0,95	14,01	15,41
SLEEPER CAB	3,60	0,99	4772	2062	6835	3228	9438	11165	0,83	3,76	2,06	0,47	6,12	0,97	0,94	12,98	14,35
	3,80	0,99	4838	1994	6832	3162	9506	11168	0,83	3,96	2,06	0,77	6,32	0,97	0,94	13,50	14,88
	4,00	0,99	4897	2063	6960	3103	9437	11040	0,83	4,16	2,06	0,77	6,52	0,97	0,95	14,01	15,41
SLEEPER HIGH CAB	3,60	0,99	4803	2062	6864	3197	9438	11136	0,83	3,76	2,54	0,47	6,12	0,97	0,94	12,98	14,35
	3,80	0,99	4868	1993	6861	3132	9507	11139	0,83	3,96	2,54	0,77	6,32	0,97	0,94	13,50	14,88
	4,00	0,99	4928	2062	6990	3072	9438	11010	0,83	4,16	2,54	0,77	6,52	0,97	0,95	14,01	15,41

OTHER DIMENSIONS VA: 1,53 HV¹¹⁾: 0,97 HV¹²⁾: 0,88 RB: 0,79 SB: 1,82 TB¹³⁾: 2,48

- Höchstzulässiges Gesamtgewicht entsprechend den gesetzlichen Vorschriften.
- Höchstzulässiges Gesamtzuggewicht entsprechend den gesetzlichen Vorschriften.
- Achslast mit Standardreifengröße.
- Gewicht von Fahrgestell und Fahrerhaus berechnet mit: Nur Standardausrüstung mit 387 Liter Kraftstoff, 36 Liter AdBlue® und Fahrer mit 75 kg, Toleranz ± 3 %. Änderungen an der Spezifikation haben erhebliche Auswirkungen auf das Fahrzeuggewicht.
- Weitere AE-Abmessungen für die meisten Radstände erhältlich.
- Kundenspezifisches KA mit TOPEC berechnen.

- Höhe, unbeladen, in Antriebsachsmittle.
- Höhe, beladen, in Antriebsachsmittle.
- TK = Wendekreis zwischen Bordsteinkanten.
- TW = Wendekreis zwischen Wänden.
- Höhe, unbeladen, in Vorderachsmittle.
- Höhe, beladen, in Vorderachsmittle.
- TB ist allgemeine Breite hinten, (an der Mitte der Vorderachse 255).

Depending on the vehicle configuration a specific option may not be possible. The availability and specification of this vehicle may differ per country. For further information please contact the DAF organisation. Pictures and technical illustrations are not binding in detail and can differ from the standard specification. Subject to modification without prior notice.