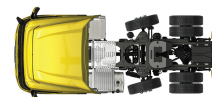


Specification sheet

XD 410

FTG 6X2 Sattelzugmaschine



XD

ENGINES

- XD NewGen 370 MX-11 (270 kW / 367 PS)
- XD NewGen 410 MX-11 (300 kW / 408 PS)
- XD NewGen 450 MX-11 (330 kW / 449 PS)

GVM¹⁾

- 26000 kg
- Max. front 8000 kg
- Max. rear 18597 kg

GCM²⁾

- 44000 kg

038GG0161GAAA - 202345C - 18-08-2023

DAF Trucks (Schweiz) AG, 5506 Mägenwil, www.daf.ch

AUSSTATTUNGSPAKETE

Optional

- 17448** Safety-Paket NGD **17595** Executive-Paket XD/XF
10278 Efficiency Plus-Paket XD

FAHRERHAUS AUßEN

Luxuriöses Sleeper Cab mit einzigartiger Aerodynamik für kraftstoffsparendes Fahren und niedrige CO₂-Emissionen. Die riesige, tiefe Frontscheibe, die an den Seiten gebogen ist, zusammen mit den großen Seitenscheiben bieten dem Fahrer eine unübertroffene direkte Sicht, zur Verbesserung der Verkehrssicherheit. Der Innenraum des Fahrerhauses bietet ausgezeichneten Komfort beim Fahren, Wohnen und Schlafen, mit beispielloser Geräumigkeit und praktischer Gestaltung. Fahrerhauslänge: 2.360 mm; Fahrerhausbreite: 2500 mm. Anzahl der Fahrerhausstufen: 2.; Fahrerhausaufhängung mechanisch; LED-Scheinwerfer; DAF Corner View.

Optional

- | | |
|--|--|
| 06244 Sleeper High Cab | 01836 LED-Skylights |
| 02889 Ausführung Fahrgestell vorn: keine Bodenplatte | 00949 LED-Skylights; zus. LED-Leuchten FH-Dach, vorher. |
| 02952 Ausführung Fahrgestell vorn: Bodenplatte Aero | 01925 Zwei LED-Scheinwerfer für Fahrerhausrückwand |
| 07586 Ausführung Fahrgestell vorn: robust | 01891 Rundumleuchten auf Fahrerhaus vorn, vorbereitet |
| 01226 Fahrerhaus luftgefedert | 06629 2 Rundumleuchten |
| 03358 Sonnenblende außen | 03232 Windschutzscheibe mit Sonnenschutzfolie |
| 06790 Aluminiumleiter, einteilig | 03317 Heckscheibe: Doppelt verglast |
| 06791 Aluminiumleiter, zweiteilig | 07343 Bordsteinfenster Beifahrertür |
| 03922 Nebelscheinwerfer vorne | 01362 Digitales Sichtsystem von DAF |
| 00936 Zusatz-LED-Leuchten Fahrerhausdach, vorbereitet | |

AERODYNAMIK

Optional

- | | |
|---|---|
| 00010 Einstellb. Dachspoiler kurz, Sleeper High Cab | 00021 Einstellb. Dachsp. lang, niedrig, Sleeper High Cab |
| 00138 Einst. Dachsp. lang mittel >4m(!) Sleeper High Cab | 02665 Einstellb. Dachsp. lang, mittel, Sleeper High Cab |
| 01552 Einst. Dachspoiler lang hoch >4 m(!) Sleeper High | 04906 Seitenfender |
| 00118 Einstellbarer Dachspoiler für Sleeper Cab | |

LACKIERUNG

Farbe Fahrerhaus: E1980 Kristallweiß; Fahrgestellfarbe grau.; Farbe des Stoßfängers: Crystal White.

FAHRERHAUS, INNENAUSSTATTUNG

Farbgebung der Innenraumverkleidung: Luxus; Armaturenbrettausführung: Vision; Fahrerhaus, Innenraumverzierungen: Hexagon; Fahrersitz: Comfort Air; Beifahrersitz: Kino mit Stoffbezug; Armaturenbrett-Tisch; Mittleres Staufach; Automatische Temperaturregelung und Klimaanlage; Wasser-Standheizung.

Optional

- | | |
|--|---|
| 02353 Fahrerhaus, Innenraumverzierungen: Argenta | 03948 Einzelschublade |
| 02350 Fahrerhaus, Innenraumverzierungen: Natura | 03954 Kühlbox bzw. Kühlschranks |
| 07733 Fahrersitz: Luxury Air | 02854 Xtra Comfort Matratze für untere Schlafliège |
| 07736 Fahrersitz: Super Air | 01775 Xtra Comfort Matratze + Auflage unt. Schlafliège |
| 07737 Fahrersitz: Xtra Leather Air | 01177 Gepäckfach |
| 09541 Armlehne Fahrersitz | 01066 Obere Schlafliège |
| 01740 Armlehnen an beiden Seiten des Fahrersitzes | 06970 Automatische Fahrerhaus-Klimaregelung |
| 02834 Kein Armaturenbrett-Tisch | |

KOMMUNIKATION UND FAHRMANAGEMENT

DAF Connect; Digit. Fahrtenschreiber, Stoneridge 1C, Vers. G2V2; Geschw.-begr.-Einst. 85 km/h; ECO aus 90 km/h; DAF Infotainment Luxury mit Luxury Lautsprechern; Adaptive Cruise Control mit FCW und AEBS-3.

Optional

- | | |
|--|--|
| 09681 Vorbereitung für Maut | 16155 Audioanlagenhersteller und -typen |
| 06211 DAF Infotainment System mit FM/DAB/DAB+-Radio | 06991 Predictive Cruise Control |
| 03470 DAF Infotainment System: Exclusive, vorbereitet | 06992 Predictive Cruise Control lite |
| 01915 DAF Infotainment System: Luxury Plus | |

SICHERHEIT UND SCHUTZ

Spurwechsel-Warnsystem; Elektronische Stabilitätsregelung (VSC); Basis-Wegfahrsperre; DAF Side and Turn Assist.

Optional

- | | |
|--|---|
| 08631 Airbag (Fahrer) und 2 Gurtstrafer | 06410 Sicherheitsvorschr. SLP-Vorber. (Safe Load Pass) |
| 02178 Batterietrennschalter | 00795 Sicherheitsvorschriften EU-ADR |

FEDERUNG UND ACHSEN

Vorne: 8,00 t, Parabel, 163N; Gelenkte Vorlaufachse; Tragfähigkeit Hinterachse 12,10 t; Hinten: 19,60 t, Luftfederung, SR1344; Hebevorrichtung.

Optional

- | | |
|---|----------------------------------|
| 01769 Tragfähigkeit Vorderachse 7,50 t | 04057 Hinterachse HR 1356 |
| 06257 Tragfähigkeit Vorderachse 9,00 t | 08191 Achslastüberwachung |
| 04647 Luftfederung vorne | |

RÄDER UND REIFEN

Angetriebene Hinterachse(n): 315/70 R22.5; F1,315/70R22.5GO FMXSE 156/150 L Steering BBA 3P; R1,315/70R22.5GO FMXDE 154/150 L Traction BBA 3P.

Optional

- 16152** Reifenfabrikate und -typen

ANTRIEBSSTRANG

Motor MX-11, 6-Zylinder-Dieselmotor mit mehrstufigem Drehmoment, 10,8 Liter. Leistung: 300 kW - 408 PS bei 1600 U/min. Maximales Drehmoment: 2150 Nm bei 900-1125 U/min.; Schadstoffklasse Euro 6; Eco-Fuel; 12-Gang-TraXon-Getriebe 12TX2010 DD, 16,69-1,00; Getriebeübersetzung 16,69-1,00; Hinterachsübersetzung 2,38; Antriebs-schlupfregelung (ASR).

Optional

07110	ECO-Leistung	08371	Long Combination Vehicle (LCV)
02314	Getriebe (Schongang)	09638	Geländeinsatz
01514	Urge-to-move	01498	Geländeinsatz mit Freischaukelfunktion
07101	Normaler Transport, Lite-Version	02843	Mechanische Differentialsperre
09637	Flüssigtransport		

BREMSANLAGE

Auspuffbremse; Belüftete Scheibenbremsen vorn und hinten. Zweikreis-Druckluftanlage mit elektronischer Steuerung (EBS)..

Optional

09921	MX-Motorbremse	01497	Pneum. Steuer. Feststellbremse gespr. Warnmeldung
02715	ZF-Intarder		
01572	Elektropneumatische Steuerung für Feststellbremse	04901	Federspeicherbremszylinder erste Vorderachse

FAHRGESTELL

Radstand 3,95 m/Überhang hinten 0,99 m; Längsträgerhöhe 260 mm; 400-l-Alu-Kraftstofftank, Trittstufe li, H 620 mm; AdBlue®-Tank 40 l, am linken Kotflügel; Vorderer Unterfahrschutz; Laufsteg mit Trittstufe; Kotflügel hinten; Spritzwasserschutz; Arbeitsscheinwerfer, LED.

Optional

16157	Kraftstofftankmaterial und -Hoeh	03323	Rückleuchten mit LEDs
-------	----------------------------------	-------	-----------------------

ANHÄNGERAUSRÜSTUNG

JOST JSK37C, Gusseisen, 185 + 40 mm; Pneumatikanschluß für Anhänger, Drehkupplung; Elektroanschluß 24 V / 2x 7polig.

Optional

04359	Führungsprofile	16151	Sattelkupplungsfabrikate und -Hoehen
-------	-----------------	-------	--------------------------------------

AUFBAUTEN UND AUFBAUVORBEREITUNG

Optional

02811	Ladebordwandanschluss Anderson	02812	Ladebordwandanschluss REMA
-------	--------------------------------	-------	----------------------------

NEBENANTRIEB

Optional

16148	Nebenantriebstypen und -positionen
-------	------------------------------------

STROMVERSORGUNG (24 V)

Generator 130 A, Batterien 2 x 175 Ah..

Optional

08775	Generator 150 A	07671	Batterien 2x 210 Ah AGM C-Typ
01257	Batterien 2x 140 Ah	06440	Batterien 2 x 230 Ah

GESAMTGEWICHT UND ZUGGESAMTGEWICHT

Technisch zul. FGG Fahrgestellgewicht max 27000 kg; Max. Zugesamtgewicht Antriebsst. 44000 kg Kl. 2.

EINSATZBEDINGUNGEN

Luftansaugung vorne.

Optional

08400	Silent-Modus	03648	Luftansaugung oben mit Zyklonfilter
02260	Zusätzliche Fahrerhausisolierung	06614	Staubschuttschild

GARANTIE UND WARTUNG

Garantie Plus - Antriebsstrang, voller Garantieschutz für 1 Jahr auf das Fahrzeug wie vom OE geliefert (außer tatsächliche Verschleißteile), im 2. und 3. Jahr auf den Antriebsstrang bis 500.000 km und Pannenhilfe im 1. Jahr.; ITS-Service.

Optional

08311	Verlängertes Wartungsintervall
-------	--------------------------------

AUSLIEFERUNG DES FAHRZEUGS

Minimales Bordwerkzeug.

Optional

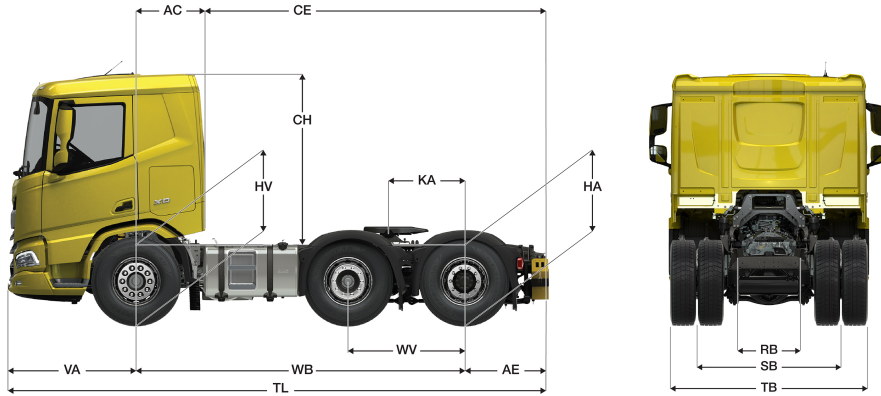
07569	Wagenheber
-------	------------



Go to [DAF.com](https://www.daf.com) to configure your own perfect DAF.

XD 410

FTG 6X2 Sattelzugmaschine



	Wheelbase - AE		Unladen weight ¹⁾			Gross Carrying Capacity			Variable dimensions								
	WB	AE ⁵⁾	Front	Rear	Total	Front	Rear	Total	AC	CE	CH	KA ⁶⁾	TL	HA ⁷⁾	HA ⁸⁾	TK ⁹⁾	TW ¹⁰⁾
SLEEPER CAB	3,95	0,99	4799	3225	8025	3201	15372	17975	0,83	4,11	2,06	0,92	6,47	0,97	0,94	13,89	15,28
	4,15	0,99	4816	3273	8089	3184	15324	17911	0,83	4,31	2,06	0,77	6,67	0,97	0,94	14,40	15,80
SLEEPER HIGH CAB	3,95	0,99	4829	3225	8054	3171	15373	17946	0,83	4,11	2,54	0,92	6,47	0,97	0,94	13,89	15,28
	4,15	0,99	4846	3272	8118	3154	15325	17882	0,83	4,31	2,54	0,77	6,67	0,97	0,94	14,40	15,80

OTHER DIMENSIONS VA: 1,53 WV: 1,32 HV¹¹⁾: 0,97 HV¹²⁾: 0,90 RB: 0,79 SB: 1,82 TB¹³⁾: 2,48

- Höchstzulässiges Gesamtgewicht entsprechend den gesetzlichen Vorschriften.
- Höchstzulässiges Gesamtzuggewicht entsprechend den gesetzlichen Vorschriften.
- Achslast mit Standardreifengröße.
- Gewicht von Fahrgestell und Fahrerhaus berechnet mit: Nur Standardausrüstung mit 360 Liter Kraftstoff, 36 Liter AdBlue® und Fahrer mit 75 kg, Toleranz ± 3 %. Änderungen an der Spezifikation haben erhebliche Auswirkungen auf das Fahrzeuggewicht.
- Weitere AE-Abmessungen für die meisten Radstände erhältlich.
- Kundenspezifisches KA mit TOPEC berechnen.

- Höhe, unbeladen, in Antriebsachsmittle.
- Höhe, beladen, in Antriebsachsmittle.
- TK = Wendekreis zwischen Bordsteinkanten.
- TW = Wendekreis zwischen Wänden.
- Höhe, unbeladen, in Vorderachsmittle.
- Höhe, beladen, in Vorderachsmittle.
- TB ist allgemeine Breite hinten. (an der Mitte der Vorderachse 255).

Depending on the vehicle configuration a specific option may not be possible. The availability and specification of this vehicle may differ per country. For further information please contact the DAF organisation. Pictures and technical illustrations are not binding in detail and can differ from the standard specification. Subject to modification without prior notice.