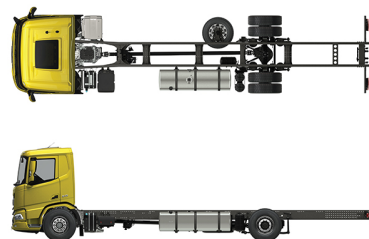


Specification sheet

XD 300

FA 4X2 Porteur



XD

ENGINES

XD NewGen 300 MX-11 (220 kW / 299 CV)
XD NewGen 340 MX-11 (251 kW / 341 CV)
XD NewGen 370 MX-11 (270 kW / 367 CV)
XD NewGen 410 MX-11 (300 kW / 408 CV)
XD NewGen 450 MX-11 (330 kW / 449 CV)

GVM¹⁾

18000 kg
Max. front 8000 kg
Max. rear 11500 kg

GCM²⁾

38000 kg

GROUPES D'OPTIONS (PACKS)

Optional

17448 Safety Pack NGD **17595** Executive Pack XD/XF
10278 Efficiency Plus Pack XD

EXTÉRIEUR DE LA CABINE

Day Cab de luxe offrant un aérodynamisme inégalé pour une conduite économe en carburant et de faibles émissions de CO2. Le grand écran avant profond et incurvé sur les côtés associé aux grandes vitres latérales offre au conducteur une visibilité directe inégalée pour améliorer la sécurité sur la route. Longueur de cabine : 2030 mm ; largeur de cabine : 2 500 mm. Nombre de marches d'accès à la cabine : 2.; Suspension de cabine: mécanique; Phares LED; DAF Corner View.

Optional

07018 Sleeper Cab **01836** Skylights à LED
06244 Sleeper High Cab **00949** Skylights à LED ; aux.
Éclair. LED sr pav cab
prép
02889 Exécution avant du **01925** Deux phares attelage LED
châssis : pas de plaque pr paroi arrière cabine
inf.
02952 Exécution avant du **01891** Gyrophares à l'avant de la
châssis : plaque inf. aéro cabine, préparés
07586 Exécution avant du **06629** Deux gyrophares
châssis : robuste
01226 Suspension de cabine: **03232** Pare-brise avant avec film
pneumatique solaire
03358 Pare-soleil extérieur **03317** Vitre arrière : double
vitrage
03922 Phares antibrouillard **07343** Vitre latérale de porte
avant passager
00936 Éclairage LED aux sur **01362** DAF Digital Vision System
pavillon cabine, préparé

EQUIPEMENTS AÉRODYNAMIQUES

Optional

00008 Défl. pavillon régl. court **00097** Défecteur de pavillon
pour Sleeper High Cab réglable pour Sleeper Cab
00124 Défl. pav. régl. lg mil. > **00020** Défl. pav. régl. lg bas pour
4m(!) Sleeper High Cab Sleeper High Cab
01538 Défl. pav. régl. lg bas haut **02662** Défl. pav. régl. lg mil. pour
> 4m(!) Sleeper High Sleeper High Cab
00082 Défecteur de pavillon réglable pour Day Cab

COULEURS

Couleur de la cabine Chrystal White E1980; Couleur de châssis gris.; Couleur du pare-chocs : Crystal White.

INTÉRIEUR CABINE

Couleur de garniture intérieure cabine : Luxury; Finition du tableau de bord : Vision; Décoration intérieure de la cabine : Hexagon; Siège conducteur : Comfort Air; Siège pass. : cinéma avec revêtement tissu; Pas de planche de tableau de bord; Compartiment de rangement au centre; Réglage automatique température/air conditionné; Sans réchauffeur auxiliaire.

Optional

02354 Volant avec surpiques **02117** 3ème siège passager
argent **02837** Planche de tableau de
bord
02355 Volant, cuir **03948** Tiroir simple
02353 Décoration intérieure de la **03954** Réfrigérateur
cabine : Argenta
02350 Décoration intérieure de la **02838** Matelas en mousse pour
cabine : Natura couchette inférieure
07733 Siège conducteur : Luxury **02854** Matelas Xtra Comfort
Air pour couchette inférieure
07736 Siège conducteur : Super **01775** Matelas Xtra Comfort,
Air surmatelas couchette inf.
07737 Siège conducteur : Xtra **06970** Climatisation cabine
Leather Air automatique
09541 Accoudoir siège conducteur
01740 Accoudoir sur les deux côtés du siège chauffeur

COMMUNICATION ET GESTION DE CONDUITE

DAF Connect; Tachygraphe numérique, Stoneridge 1C version G2V2; Lim. vitesse 85km/h;90 km/h avec mode Eco désactif; DAF Infotainment Luxury avec haut-parleurs Luxury; Régulateur vitesse adaptatif avec FCW et AEBS-3.

Optional

09681 Préparation pour norme **01915** DAF Infotainment System
Maut : Luxury Plus
06211 DAF Infotainment System **06991** Régulateur de vitesse
avec radio FM/DAB/DAB+ prédictif (PCC)
03470 DAF Infotainment System **06992** Régulateur de vitesse
: Exclusive, préparé prédictif Lite

SÛRETÉ ET SÉCURITÉ

Alerte de franchissement de ligne; Contrôle de stabilité du véhicule (VSC); Antidémarrage moteur de base; Pas d'ensembles CE-ADR; DAF Side & Turn Assist.

Optional

08631 Airbag (chauffeur) et 2 **00795** Normes de sécurité CE-
prétens. ceint. sécurité ADR

SUSPENSION ET ESSIEUX

Avant : 8,00 t, parabolique, 163 N; Pont AR: 13,00 t; Arrière : suspension pneumatique, SR1344; Sans dispositif de relevage d'essieu.

Optional

06257 Charge sur essieu avant **04588** Essieu arrière, type
9,00 t SR1347
04647 Suspension avant **01603** Suspension arrière
pneumatique parabolique
04057 Essieu arrière, type **08191** Contrôle de la charge sur
HR1356 essieux

ROUES ET PNEUMATIQUES

Essieu(x) arrière moteurs : 315/70R22.5; F1,315/70R22.5GO
FMXSE 156/150 L Steering BBA 3P; R1,315/70R22.5GO FMXDE
154/150 L Traction BBA 3P.

Optional

16152 Marques et types de pneus

CHAÎNE CINÉMATIQUE

Moteur MX-11, moteur diesel 6 cylindres, 10,8 litres. Puissance 220 kW (299 CV) à 1600 tr/min. Couple maxi 1450 Nm à 900 - 1400 tr/min.; Valeurs d'émissions conformes à la norme Euro 6; Carburant Eco; TraXon 12 vit 12TX1810 surmult, 12,92-0,77; Rapport de boîte 12,92-0,77; Rapport essieu arrière 3,08.

Optional

07110 Performances Eco	08371 Ensemble routier long (LCV)
09889 Boîte de vitesses auto., 6 rapports	09638 Applications tout-terrain
02313 Boîte de vitesses (prise directe)	01498 Applications tout-terrain avec fonction Rock-free
01514 Urge-to-move	08370 Ramassage des ordures
31014 Sans caract. : Mode manŒuvre	06654 Aucun régl. logiciel bte de vitesses
07101 Transport standard, version Lite	02843 Blocage de différentiel mécanique
09637 Transport de liquides	

EQUIPEMENTS DE FREINAGE

Frein sur échappement; Freins à disque ventilé à l'avant et à l'arrière. Système pneumatique double circuit à commande électronique (EBS)..

Optional

09921 MX Engine Brake	01497 Commande frein de stat. pneum. avec avert. verbal
02715 Ralentisseur ZF Intarder	04901 Cylindres de frein à ressort sur essieu avant
01572 Cde de frein de stationnement électropneumatique	00929 Essieu arrière entraîné avec freins à tambour

CHÂSSIS

Empattement 4,00 m / porte-à-faux arrière 1,70 m; Hauteur longerons 260 mm; Agencement standard des composants châssis; Rés carburant alu 340 l G, hauteur 620 mm; Réservoir AdBlue® 45 l, côté gauche du châssis; Barre anti-encastrement AV; Dispositif anti-projections.

Optional

02601 Hauteur longerons 310 mm	07071 Porte-roue de secours côté droit
16157 Réservoirs de carburant, matériaux et hauteurs	03323 Feu arrière avec LED

EQUIPEMENTS D'ATTELAGE

Traverse de fermeture.

Optional

07033 Accouplement de remorque D=13,7	08027 Accouplement de remorque Rockinger D=20,0
07034 Accouplement de remorque D=20,0	04659 Câble remorque EBS
08026 Accouplement de remorque Rockinger D=13,0	

SUPERSTRUCTURES ET PRÉPARATIONS CARROSSERIE

Connecteur(s) châssis pour équip. auxiliaires.

Optional

02729 Connecteur application combinatoire marché produits	09240 Connecteur équip.aux., ramassage ordures ménagères
09421 Câblage de réserve supplémentaire	08121 Application hayon élévateur
02950 Connecteur d'application plate-forme hydraulique	

PRISE DE FORCE

Optional

16148 Types de PDF et positions

ALIMENTATION ÉLECTRIQUE 24 V

Alternateur 110 A, batteries 2x140 Ah..

Optional

04492 Alternateur 130 A	07671 2 batteries 210 Ah AGM de type C
08775 Alternateur 150 A	06440 Batteries 2 x 230 Ah
08797 Batteries 2x 175 Ah	

PTC ET PTR

Poids du châssis, PTC technique 20 500 kg max.; Chaîne cinématique, PTR 38000 kg max classe 2.

CONDITIONS D'UTILISATION

Prise d'air avant.

Optional

08400 Mode Silent	03648 Prise d'air haute, avec préfiltre cyclone
02260 Isolation de cabine supplémentaire	06614 Protection anti-projection de poussière

ASSISTANCE ET ENTRETIEN

Warranty Plus - Transmission comprend la garantie complète du véhicule pendant 1 an fournie par l'OEM (sauf pièces d'usure) et de la transmission pendant la deuxième et la troisième année jusqu'à 500 000 km et le dépannage pendant la première année.; Service ITS.

Optional

08311 Intervalle d'entretien espacé

LIVRAISON DU VÉHICULE

Trousse à outils minimum.

Optional

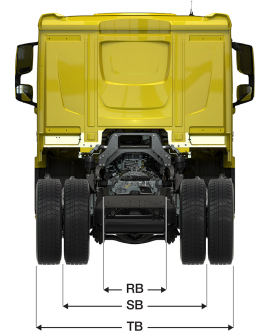
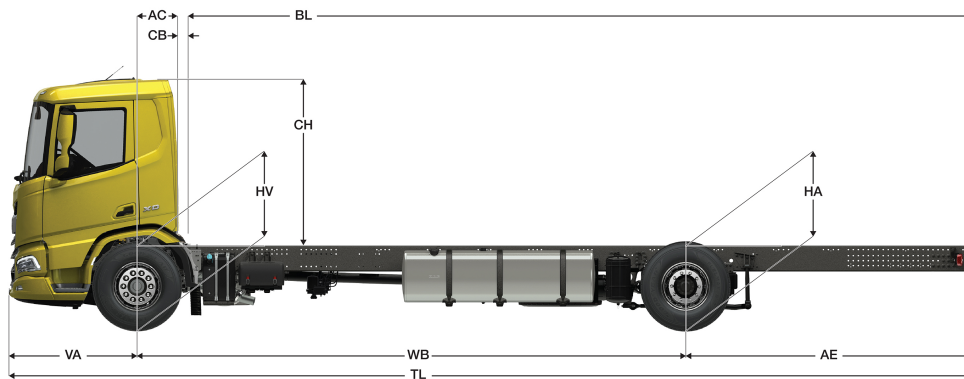
07569 Cric de levage



Go to [DAF.com](https://www.daf.com) to configure your own perfect DAF.

XD 300

FA 4X2 Porteur



	Wheelbase - AE		Unladen weight ¹⁾			Gross Carrying Capacity			Variable dimensions									
	WB	AE ⁵⁾	Front	Rear	Total	Front	Rear	Total	AC	CB ⁶⁾	CH ⁷⁾	BL ⁸⁾	BL	TL	HA ⁹⁾	HA ¹⁰⁾	TK ¹¹⁾	TW ¹²⁾
DAY CAB	3,80	1,30	4624	1856	6480	3376	9644	11520	0,50	0,07	2,06	4,63	4,90	6,63	0,97	0,94	13,50	14,88
	4,00	1,70	4590	1899	6489	3410	9601	11511	0,50	0,07	2,06	4,92	5,20	7,23	0,97	0,94	14,01	15,41
	4,20	1,80	4595	1932	6527	3405	9568	11473	0,50	0,07	2,06	5,22	5,51	7,53	0,97	0,94	14,53	15,94
	4,50	1,95	4592	1977	6569	3408	9523	11431	0,50	0,07	2,06	5,66	5,98	7,98	0,97	0,94	15,31	16,73
	4,70	2,05	4586	1998	6585	3414	9502	11415	0,50	0,07	2,06	5,96	6,29	8,28	0,97	0,94	15,83	17,26
	4,90	2,35	4575	2034	6609	3425	9466	11391	0,50	0,07	2,06	6,25	6,59	8,78	0,97	0,94	16,35	17,79
	5,10	2,75	4625	2179	6804	3375	9321	11196	0,50	0,07	2,06	6,56	6,91	9,38	0,97	0,94	16,87	18,31
	5,40	2,65	4633	2188	6821	3367	9312	11179	0,50	0,07	2,06	7,01	7,38	9,58	0,97	0,94	17,66	19,11
SLEEPER CAB	5,70	2,65	4643	2211	6855	3357	9289	11145	0,50	0,07	2,06	7,46	7,87	9,88	0,97	0,94	18,44	19,90
	6,10	2,80	4655	2268	6923	3345	9232	11077	0,50	0,07	2,06	8,05	8,49	10,43	0,97	0,94	19,49	20,96
	3,80	1,30	4723	1860	6583	3277	9640	11417	0,83	0,07	2,06	4,01	4,28	6,63	0,97	0,94	13,50	14,88
	4,00	1,70	4689	1903	6592	3311	9597	11408	0,83	0,07	2,06	4,31	4,57	7,23	0,97	0,94	14,01	15,41
	4,20	1,80	4695	1936	6631	3305	9564	11369	0,83	0,07	2,06	4,60	4,90	7,53	0,97	0,94	14,53	15,94
	4,50	1,95	4692	1981	6673	3308	9519	11327	0,83	0,07	2,06	5,06	5,37	7,98	0,97	0,94	15,31	16,73
	4,70	2,05	4687	2002	6688	3313	9498	11312	0,83	0,07	2,06	5,35	5,68	8,28	0,97	0,94	15,83	17,26
	4,90	2,35	4676	2037	6713	3324	9463	11287	0,83	0,07	2,06	5,64	5,99	8,78	0,97	0,94	16,35	17,79
SLEEPER HIGH CAB	5,10	2,75	4725	2182	6907	3275	9318	11093	0,83	0,07	2,06	5,96	6,32	9,38	0,97	0,94	16,87	18,31
	5,40	2,65	4733	2191	6925	3267	9309	11075	0,83	0,07	2,06	6,41	6,78	9,58	0,97	0,94	17,66	19,11
	5,70	2,65	4744	2214	6958	3256	9286	11042	0,83	0,07	2,06	6,86	7,28	9,88	0,97	0,94	18,44	19,90
	6,10	2,80	4756	2271	7027	3244	9229	10973	0,83	0,07	2,06	7,46	7,91	10,43	0,97	0,94	19,49	20,96
	3,80	1,30	4753	1859	6613	3247	9641	11387	0,83	0,07	2,54	4,03	4,30	6,63	0,97	0,94	13,50	14,88
	4,00	1,70	4720	1902	6622	3280	9598	11378	0,83	0,07	2,54	4,31	4,59	7,23	0,97	0,94	14,01	15,41
	4,20	1,80	4725	1935	6660	3275	9565	11340	0,83	0,07	2,54	4,62	4,91	7,53	0,97	0,94	14,53	15,94
	4,50	1,95	4722	1980	6702	3278	9520	11298	0,83	0,07	2,54	5,07	5,38	7,98	0,97	0,94	15,31	16,73
SLEEPER HIGH CAB	4,70	2,05	4717	2001	6718	3283	9499	11282	0,83	0,07	2,54	5,36	5,69	8,28	0,97	0,94	15,83	17,26
	4,90	2,35	4706	2037	6742	3294	9463	11258	0,83	0,07	2,54	5,66	6,00	8,78	0,97	0,94	16,35	17,79
	5,10	2,75	4755	2182	6937	3245	9318	11063	0,83	0,07	2,54	5,97	6,33	9,38	0,97	0,94	16,87	18,31
	5,40	2,65	4763	2191	6954	3237	9309	11046	0,83	0,07	2,54	6,43	6,81	9,58	0,97	0,94	17,66	19,11
	5,70	2,65	4774	2214	6988	3226	9286	11012	0,83	0,07	2,54	6,89	7,29	9,88	0,97	0,94	18,44	19,90
	6,10	2,80	4786	2270	7056	3214	9230	10944	0,83	0,07	2,54	7,50	7,93	10,43	0,97	0,94	19,49	20,96

OTHER DIMENSIONS VA: 1,53 HV¹³⁾: 0,98 HV¹⁴⁾: 0,91 RB: 0,79 SB: 1,82 TB¹⁵⁾: 2,48

1) PTC conforme aux documents d'inscription.
 2) PTR conforme aux documents d'inscription.
 3) Charge d'essieu pour taille standard des pneus.
 4) Poids de châssis - cabine calculé avec les spécifications standards, 306 l de gazole, 41 l d'AdBlue® et un conducteur de 75 kg (tolérance de ± 3 %). Les changements de spécification peuvent avoir une incidence majeure sur le poids du véhicule.
 5) D'autres dimensions AE sont disponibles pour la plupart des WB. Modifier le porte-à-faux arrière à la longueur calculée.
 6) CB fourni basé sur une prise d'air et/ou échappement.
 7) Hauteur de cabine mesurée de l'élément du châssis au toit ouvrant de la cabine en position fermée.
 8) Calculer la longueur de carrosserie spécifique du client à l'aide de TOPEC. La longueur de carrosserie fournie est basée sur une charge également distribuée et sur un véhicule chargé jusqu'à la capacité maximale de l'essieu.
 9) Hauteur sans charge au centre de l'essieu entraîné.
 10) Hauteur en charge au centre de l'essieu entraîné.
 11) R1 = cercle de braquage entre trottoirs.
 12) R2 = cercle de braquage entre murs.
 13) Hauteur sans charge au centre de l'essieu ou des essieux avant.
 14) Hauteur en charge au centre de l'essieu ou des essieux avant.
 15) TB est la largeur totale à l'arrière. (Au centre de l'essieu avant 255).

Depending on the vehicle configuration a specific option may not be possible. The availability and specification of this vehicle may differ per country. For further information please contact the DAF organisation. Pictures and technical illustrations are not binding in detail and can differ from the standard specification. Subject to modification without prior notice.

038F0101AAAA - 202345C - 18-08-2023