

Specification sheet

XD 300

FAS 6X2 Porteur, essieu fou double



XD

ENGINES

XD NewGen 300 MX-11 (220 kW / 299 CV)
XD NewGen 340 MX-11 (251 kW / 341 CV)
XD NewGen 370 MX-11 (270 kW / 367 CV)
XD NewGen 410 MX-11 (300 kW / 408 CV)
XD NewGen 450 MX-11 (330 kW / 449 CV)

GVM¹⁾

26000 kg
Max. front 8000 kg
Max. rear 19000 kg

GCM²⁾

38000 kg

GROUPES D'OPTIONS (PACKS)

Optional

17448 Safety Pack NGD **17595** Executive Pack XD/XF
10278 Efficiency Plus Pack XD

EXTÉRIEUR DE LA CABINE

Day Cab de luxe offrant un aérodynamisme inégalé pour une conduite économe en carburant et de faibles émissions de CO2. Le grand écran avant profond et incurvé sur les côtés associé aux grandes vitres latérales offre au conducteur une visibilité directe inégalée pour améliorer la sécurité sur la route. Longueur de cabine : 2030 mm ; largeur de cabine : 2 500 mm. Nombre de marches d'accès à la cabine : 2.; Suspension de cabine: mécanique; Phares LED; DAF Corner View.

Optional

07018 Sleeper Cab **01836** Skylights à LED
06244 Sleeper High Cab **00949** Skylights à LED ; aux.
Éclair. LED sr pav cab
prép
02889 Exécution avant du **01925** Deux phares attelage LED
châssis : pas de plaque pr paroi arrière cabine
inf.
02952 Exécution avant du **01891** Gyrophares à l'avant de la
châssis : plaque inf. aéro cabine, préparés
07586 Exécution avant du **06629** Deux gyrophares
châssis : robuste
01226 Suspension de cabine: **03232** Pare-brise avant avec film
pneumatique solaire
03358 Pare-soleil extérieur **03317** Vitre arrière : double
vitrage
03922 Phares antibrouillard **07343** Vitre latérale de porte
avant passager
00936 Éclairage LED aux sur **01362** DAF Digital Vision System
pavillon cabine, préparé

EQUIPEMENTS AÉRODYNAMIQUES

Optional

00008 Défl. pavillon régl. court **00097** Défecteur de pavillon
pour Sleeper High Cab réglable pour Sleeper Cab
00124 Défl. pav. régl. lg mil. > **00020** Défl. pav. régl. lg bas pour
4m(!) Sleeper High Cab Sleeper High Cab
01538 Défl. pav. régl. lg bas haut **02662** Défl. pav. régl. lg mil. pour
> 4m(!) Sleeper High Sleeper High Cab
00082 Défecteur de pavillon réglable pour Day Cab

COULEURS

Couleur de la cabine Chrystal White E1980; Couleur de châssis gris.; Couleur du pare-chocs : Crystal White.

INTÉRIEUR CABINE

Couleur de garniture intérieure cabine : Luxury; Finition du tableau de bord : Vision; Décoration intérieure de la cabine : Hexagon; Siège conducteur : Comfort Air; Siège pass. : cinéma avec revêtement tissu; Pas de planche de tableau de bord; Compartiment de rangement au centre; Réglage automatique température/air conditionné; Sans réchauffeur auxiliaire.

Optional

02354 Volant avec surpiques **02117** 3ème siège passager
argent **02837** Planche de tableau de
bord
02355 Volant, cuir **03948** Tiroir simple
02353 Décoration intérieure de la **03954** Réfrigérateur
cabine : Argenta
02350 Décoration intérieure de la **02838** Matelas en mousse pour
cabine : Natura couchette inférieure
07733 Siège conducteur : Luxury **02854** Matelas Xtra Comfort
Air pour couchette inférieure
07736 Siège conducteur : Super **01775** Matelas Xtra Comfort,
Air surmatelas couchette inf.
07737 Siège conducteur : Xtra **06970** Climatisation cabine
Leather Air automatique
09541 Accoudoir siège conducteur
01740 Accoudoir sur les deux côtés du siège chauffeur

COMMUNICATION ET GESTION DE CONDUITE

DAF Connect; Tachygraphe numérique, Stoneridge 1C version G2V2; Lim. vitesse 85km/h;90 km/h avec mode Eco désactif; DAF Infotainment Luxury avec haut-parleurs Luxury; Régulateur vitesse adaptatif avec FCW et AEBS-3.

Optional

09681 Préparation pour norme **01915** DAF Infotainment System
Maut : Luxury Plus
06211 DAF Infotainment System **06991** Régulateur de vitesse
avec radio FM/DAB/DAB+ prédictif (PCC)
03470 DAF Infotainment System **06992** Régulateur de vitesse
: Exclusive, préparé prédictif Lite

SÛRETÉ ET SÉCURITÉ

Alerte de franchissement de ligne; Contrôle de stabilité du véhicule (VSC); Antidémarrage moteur de base; Pas d'ensembles CE-ADR; DAF Side & Turn Assist.

Optional

08631 Airbag (chauffeur) et 2 **00795** Normes de sécurité CE-
préten. ceint. sécurité ADR
06410 Prép. normes de sécurité SLP (Safe-Loading-Pass)

SUSPENSION ET ESSIEUX

Avant : 8,00 t, parabolique, 163 N; Pont AR: 13,00 t; Arrière : 20,00 t, suspension pneumatique, SR1344; Charge de l'essieu fou 10,0 t; Dispositif de levage.

Optional

06257 Charge sur essieu avant **04588** Essieu arrière, type
9,00 t SR1347
04647 Suspension avant **08191** Contrôle de la charge sur
pneumatique essieux
04057 Essieu arrière, type HR1356

ROUES ET PNEUMATIQUES

Essieu(x) arrière moteurs : 315/70R22.5; F1,315/70R22.5GO FMXSE 156/150 L Steering BBA 3P; R1,315/70R22.5GO FMXDE 154/150 L Traction BBA 3P; R2,315/70R22.5GO FMXSE 156/150 L Steering BBA 3P.

Optional

16152 Marques et types de pneus

CHAÎNE CINÉMATIQUE

Moteur MX-11, moteur diesel 6 cylindres, 10,8 litres. Puissance 220 kW (299 CV) à 1600 tr/min. Couple maxi 1450 Nm à 900 - 1400 tr/min.; Valeurs d'émissions conformes à la norme Euro 6; Carburant Eco; TraXon 12 vit 12TX1810 surmult, 12,92-0,77; Rapport de boîte 12,92-0,77; Rapport essieu arrière 3,08.

Optional

07110 Performances Eco	08371 Ensemble routier long (LCV)
02313 Boîte de vitesses (prise directe)	09638 Applications tout-terrain
01514 Urge-to-move	01498 Applications tout-terrain avec fonction Rock-free
07101 Transport standard, version Lite	02843 Blocage de différentiel mécanique
09637 Transport de liquides	

EQUIPEMENTS DE FREINAGE

Frein sur échappement; Freins à disque ventilé à l'avant et à l'arrière. Système pneumatique double circuit à commande électronique (EBS)..

Optional

09921 MX Engine Brake	01497 Commande frein de stat. pneum. avec avvert. verbal
02715 Ralentisseur ZF Intarder	04901 Cylindres de frein à ressort sur essieu avant
01572 Cde de frein de stationnement électropneumatique	00929 Essieu arrière entraîné avec freins à tambour

CHÂSSIS

Empattement 4,60 m / porte-à-faux arrière 2,75 m; Hauteur longerons 260 mm; Agencement standard des composants châssis; Rés carburant alu 340 l G, hauteur 620 mm; Réservoir AdBlue® 45 l, côté gauche du châssis; Barre anti-encastrement AV; Dispositif anti-projections.

Optional

02601 Hauteur longerons 310 mm	07071 Porte-roue de secours côté droit
16157 Réservoirs de carburant, matériaux et hauteurs	03323 Feu arrière avec LED

EQUIPEMENTS D'ATTELAGE

Traverse de fermeture.

Optional

07033 Accouplement de remorque D=13,7	08027 Accouplement de remorque Rockinger D=20,0
07034 Accouplement de remorque D=20,0	04659 Câble remorque EBS
08026 Accouplement de remorque Rockinger D=13,0	

SUPERSTRUCTURES ET PRÉPARATIONS CARROSSERIE

Connecteur(s) châssis pour équip. auxiliaires.

Optional

02729 Connecteur application combinaison marché produits	08121 Application hayon élévateur
09421 Câblage de réserve supplémentaire	

PRISE DE FORCE

Optional

16148 Types de PDF et positions
--

ALIMENTATION ÉLECTRIQUE 24 V

Alternateur 110 A, batteries 2x140 Ah..

Optional

04492 Alternateur 130 A	07671 2 batteries 210 Ah AGM de type C
08775 Alternateur 150 A	
08797 Batteries 2x 175 Ah	06440 Batteries 2 x 230 Ah

PTC ET PTR

Poids du châssis, PTC technique 27 000 kg max.; Chaîne cinématique, PTR 38000 kg max classe 2.

CONDITIONS D'UTILISATION

Prise d'air avant.

Optional

02260 Isolation de cabine supplémentaire	06614 Protection anti-projection de poussière
03648 Prise d'air haute, avec préfiltre cyclone	

ASSISTANCE ET ENTRETIEN

Warranty Plus - Transmission comprend la garantie complète du véhicule pendant 1 an fournie par l'OEM (sauf pièces d'usure) et de la transmission pendant la deuxième et la troisième année jusqu'à 300 000 km et le dépannage pendant la première année.; Service ITS.

Optional

08311 Intervalle d'entretien espacé
--

LIVRAISON DU VÉHICULE

Trousse à outils minimum.

Optional

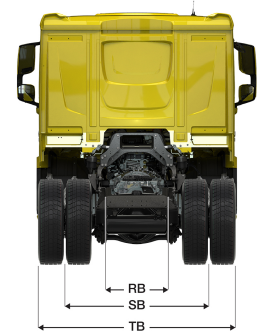
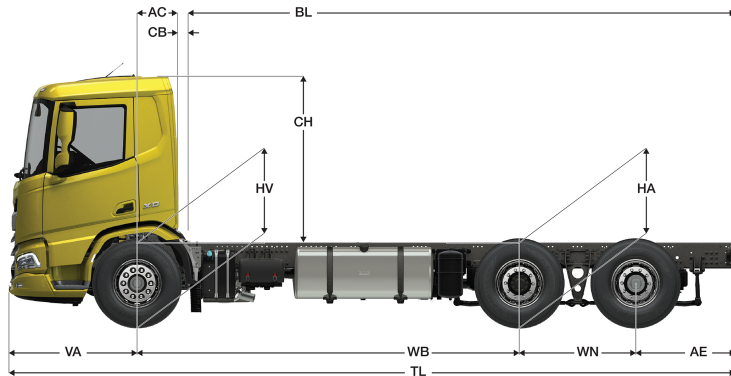
07569 Cric de levage



Go to [DAF.com](https://www.daf.com) to configure your own perfect DAF.

XD 300

FAS 6X2 Porteur, essieu fou double



	Wheelbase - AE		Unladen weight ¹⁾			Gross Carrying Capacity			Variable dimensions									
	WB	AE ⁵⁾	Front	Rear	Total	Front	Rear	Total	AC	CB ⁶⁾	CH	BL ⁷⁾	BL	TL	HA ⁸⁾	HA ⁹⁾	TK ¹⁰⁾	TW ¹¹⁾
DAY CAB	3,80	2,05	4839	3067	7906	3161	15933	18094	0,50	0,07	2,01	6,13	7,30	8,78	1,02	0,99	14,93	16,34
	4,20	2,40	4832	3163	7995	3168	15837	18005	0,50	0,07	2,01	6,78	8,08	9,53	1,02	0,99	15,97	17,40
	4,40	2,55	4837	3227	8064	3163	15773	17936	0,50	0,07	2,01	7,12	8,46	9,88	1,02	0,99	16,49	17,92
	4,60	2,75	4816	3221	8037	3184	15779	17963	0,50	0,07	2,06	7,43	8,84	10,28	0,97	0,94	17,01	18,45
	4,80	2,90	4797	3248	8046	3203	15752	17954	0,50	0,07	2,06	7,77	9,22	10,63	0,97	0,94	17,53	18,98
	5,05	2,90	4802	3264	8066	3198	15736	17934	0,50	0,07	2,06	8,17	9,70	10,88	0,97	0,94	18,19	19,64
	5,30	2,90	4810	3280	8090	3190	15720	17910	0,50	0,07	2,06	8,61	10,20	11,13	0,97	0,94	18,84	20,30
5,60	2,85	4858	3371	8229	3142	15629	17771	0,50	0,07	2,01	9,12	10,79	11,38	1,02	0,99	19,63	21,10	
5,90	2,80	4872	3382	8254	3128	15618	17746	0,50	0,07	2,01	9,62	11,39	11,63	1,02	1,00	20,41	21,89	
SLEEPER CAB	4,20	2,40	4932	3166	8099	3068	15834	17901	0,83	0,07	2,01	6,17	7,46	9,53	1,02	0,99	15,97	17,40
	4,40	2,55	4937	3230	8167	3063	15770	17833	0,83	0,07	2,01	6,50	7,86	9,88	1,02	0,99	16,49	17,92
	4,60	2,75	4916	3224	8140	3084	15776	17860	0,83	0,07	2,06	6,82	8,24	10,28	0,97	0,94	17,01	18,45
	4,80	2,90	4898	3251	8149	3102	15749	17851	0,83	0,07	2,06	7,16	8,62	10,63	0,97	0,94	17,53	18,98
	5,05	2,90	4903	3266	8169	3097	15734	17831	0,83	0,07	2,06	7,58	9,10	10,88	0,97	0,94	18,19	19,64
	5,30	2,90	4911	3282	8193	3089	15718	17807	0,83	0,07	2,06	7,99	9,60	11,13	0,97	0,94	18,84	20,30
	5,60	2,85	4959	3373	8332	3041	15627	17668	0,83	0,07	2,01	8,51	10,21	11,38	1,02	0,99	19,63	21,10
5,90	2,80	4973	3384	8357	3027	15616	17643	0,83	0,07	2,01	9,03	10,79	11,63	1,02	0,99	20,41	21,89	
SLEEPER HIGH CAB	4,20	2,40	4963	3165	8128	3037	15835	17872	0,83	0,07	2,49	6,18	7,48	9,53	1,02	0,99	15,97	17,40
	4,40	2,55	4968	3229	8197	3032	15771	17803	0,83	0,07	2,49	6,52	7,88	9,88	1,02	0,99	16,49	17,92
	4,60	2,75	4946	3224	8170	3054	15776	17830	0,83	0,07	2,54	6,84	8,25	10,28	0,97	0,94	17,01	18,45
	4,80	2,90	4928	3251	8178	3072	15749	17822	0,83	0,07	2,54	7,17	8,64	10,63	0,97	0,94	17,53	18,98
	5,05	2,90	4933	3266	8198	3067	15734	17802	0,83	0,07	2,54	7,58	9,12	10,88	0,97	0,94	18,19	19,64
	5,30	2,90	4941	3282	8223	3059	15718	17777	0,83	0,07	2,54	8,01	9,61	11,13	0,97	0,94	18,84	20,30
	5,60	2,85	4989	3372	8362	3011	15628	17638	0,83	0,07	2,49	8,53	10,23	11,38	1,02	0,99	19,63	21,10
5,90	2,80	5003	3384	8387	2997	15616	17613	0,83	0,07	2,49	9,04	10,81	11,63	1,02	0,99	20,41	21,89	

OTHER DIMENSIONS

VA: 1,53 WN: 1,40 HV¹²⁾: 0,97 HV¹³⁾: 0,93 RB: 0,79 SB: 1,82 TB¹⁴⁾: 2,48

- 1) PTC conforme aux documents d'inscription.
- 2) PTR conforme aux documents d'inscription.
- 3) Charge d'essieu pour taille standard des pneus.
- 4) Poids de châssis - cabine calculé avec les spécifications standards, 306 l de gazole, 41 l d'AdBlue® et un conducteur de 75 kg (tolérance de ± 3 %). Les changements de spécification peuvent avoir une incidence majeure sur le poids du véhicule.
- 5) D'autres dimensions AE sont disponibles pour la plupart des WB. Modifier le porte-à-faux arrière à la longueur calculée.
- 6) CB fourni basé sur une prise d'air et/ou échappement.
- 7) Calculer la longueur de carrosserie spécifique du client à l'aide de TOPEC. La longueur de carrosserie fournie est basée sur une charge également distribuée et sur un véhicule chargé jusqu'à la capacité maximale de l'essieu.

- 8) Hauteur sans charge au centre de l'essieu entraîné (essieu postérieur abaissé).
- 9) Hauteur en charge au centre de l'essieu entraîné.
- 10) R1 = cercle de braquage entre trottoirs.
- 11) R2 = cercle de braquage entre murs.
- 12) Hauteur sans charge au centre de l'essieu ou des essieux avant.
- 13) Hauteur en charge au centre de l'essieu ou des essieux avant.
- 14) TB est la largeur totale à l'arrière. (Au centre de l'essieu avant 255).

Depending on the vehicle configuration a specific option may not be possible. The availability and specification of this vehicle may differ per country. For further information please contact the DAF organisation. Pictures and technical illustrations are not binding in detail and can differ from the standard specification. Subject to modification without prior notice.