

Specification sheet

XD 300

FAT 6X4 Porteur



XD

ENGINES

XD NewGen 300 MX-11 (220 kW / 299 CV)
XD NewGen 340 MX-11 (251 kW / 341 CV)
XD NewGen 370 MX-11 (270 kW / 367 CV)
XD NewGen 410 MX-11 (300 kW / 408 CV)
XD NewGen 450 MX-11 (330 kW / 449 CV)

GVM¹⁾

26000 kg
Max. front 8000 kg
Max. rear 19000 kg

GCM²⁾

38000 kg

GROUPES D'OPTIONS (PACKS)

Optional

17448 Safety Pack NGD **17595** Executive Pack XD/XF
10278 Efficiency Plus Pack XD

EXTÉRIEUR DE LA CABINE

Day Cab de luxe offrant un aérodynamisme inégalé pour une conduite économe en carburant et de faibles émissions de CO₂. Le grand écran avant profond et incurvé sur les côtés associé aux grandes vitres latérales offre au conducteur une visibilité directe inégalée pour améliorer la sécurité sur la route. Longueur de cabine : 2030 mm ; largeur de cabine : 2 500 mm. Nombre de marches d'accès à la cabine : 2.; Suspension de cabine: mécanique; Phares LED; DAF Corner View.

Optional

07018 Sleeper Cab **01836** Skylights à LED
06244 Sleeper High Cab **00949** Skylights à LED ; aux.
02889 Exécution avant du châssis : pas de plaque inf. Éclair. LED sr pav cab prép
02952 Exécution avant du châssis : plaque inf. aéro **01925** Deux phares attelage LED pr paroi arrière cabine
07586 Exécution avant du châssis : robuste **01891** Gyrophares à l'avant de la cabine, préparés
01226 Suspension de cabine: pneumatique **06629** Deux gyrophares
03358 Pare-soleil extérieur **03232** Pare-brise avant avec film solaire
03922 Phares antibrouillard avant **03317** Vitre arrière : double vitrage
00936 Éclairage LED aux sur pavillon cabine, préparé **07343** Vitre latérale de porte passager
01362 DAF Digital Vision System

EQUIPEMENTS AÉRODYNAMIQUES

Optional

00008 Défl. pavillon régl. court pour Sleeper High Cab **00097** Déflecteur de pavillon réglable pour Sleeper Cab
00124 Défl. pav. régl. lg mil. > 4m(!) Sleeper High Cab **00020** Défl. pav. régl. lg bas pour Sleeper High Cab
01538 Défl. pav. régl. lg bas haut > 4m(!) Sleeper High **02662** Défl. pav. régl. lg mil. pour Sleeper High Cab
00082 Déflecteur de pavillon réglable pour Day Cab

COULEURS

Couleur de la cabine Chrystal White E1980; Couleur de châssis gris.; Couleur du pare-chocs : Crystal White.

INTÉRIEUR CABINE

Couleur de garniture intérieure cabine : Luxury; Finition du tableau de bord : Vision; Décoration intérieure de la cabine : Hexagon; Siège conducteur : Comfort Air; Siège pass. : cinéma avec revêtement tissu; Pas de planche de tableau de bord; Compartiment de rangement au centre; Réglage automatique température/air conditionné; Sans réchauffeur auxiliaire.

Optional

02354 Volant avec surpiques argent **02117** 3ème siège passager
02355 Volant, cuir **02837** Planche de tableau de bord
02353 Décoration intérieure de la cabine : Argenta **03948** Tiroir simple
02350 Décoration intérieure de la cabine : Natura **03954** Réfrigérateur
07733 Siège conducteur : Luxury Air **02838** Matelas en mousse pour couchette inférieure
07736 Siège conducteur : Super Air **02854** Matelas Xtra Comfort pour couchette inférieure
07737 Siège conducteur : Xtra Leather Air **01775** Matelas Xtra Comfort, surmatelas couchette inf.
09541 Accoudoir siège conducteur **06970** Climatisation cabine automatique
01740 Accoudoir sur les deux côtés du siège chauffeur

COMMUNICATION ET GESTION DE CONDUITE

DAF Connect; Tachygraphe numérique, Stoneridge 1C version G2V2; Lim. vitesse 85km/h;90 km/h avec mode Eco désactif; DAF Infotainment Luxury avec haut-parleurs Luxury; Régulateur vitesse adaptatif avec FCW et AEBS-3.

Optional

09681 Préparation pour norme Maut **01915** DAF Infotainment System : Luxury Plus
06211 DAF Infotainment System avec radio FM/DAB/DAB+ **06991** Régulateur de vitesse prédictif (PCC)
03470 DAF Infotainment System : Exclusive, préparé **06992** Régulateur de vitesse prédictif Lite

SÛRETÉ ET SÉCURITÉ

Alerte de franchissement de ligne; Contrôle de stabilité du véhicule (VSC); Antidémarrage moteur de base; Pas d'ensembles CE-ADR; DAF Side & Turn Assist.

Optional

08631 Airbag (chauffeur) et 2 pré-tens. ceint. sécurité **00795** Normes de sécurité CE-ADR

SUSPENSION ET ESSIEUX

Avant : 8,00 t, parabolique, 163 N; Pont AR: 13,00+13,0 t; Arrière : 26,00 t, suspension pneumatique, SR1360T; Sans dispositif de relevage d'essieu.

Optional

01769 Charge sur essieu avant 7,50 t **01601** Suspension arrière semi-elliptique
06257 Charge sur essieu avant 9,00 t **04549** Pont AR: 10,50+10,50 t
07494 Essieu arrière HR1670T **08191** Contrôle de la charge sur essieu

ROUES ET PNEUMATIQUES

Essieu(x) arrière moteurs : 315/70R22.5; F1,315/70R22.5GO AFMAXS 156/150 L Steering ABA; R1,315/70R22.5GO AFMAXD 154/150 L Traction ACA.

Optional

16152 Marques et types de pneus

CHAÎNE CINÉMATIQUE

Moteur MX-11, moteur diesel 6 cylindres, 10,8 litres. Puissance 220 kW (299 CV) à 1600 tr/min. Couple maxi 1450 Nm à 900 - 1400 tr/min.; Valeurs d'émissions conformes à la norme Euro 6; Carburant Eco; TraXon 12 vit 12TX1810 surmult, 12,92-0,77; Rapport de boîte 12,92-0,77; Rapport pont arrière 3.78.

Optional

- | | |
|--|--|
| 07110 Performances Eco | 09637 Transport de liquides |
| 02313 Boîte de vitesses (prise directe) | 09638 Applications tout-terrain |
| 01514 Urge-to-move | 01498 Applications tout-terrain avec fonction Rock-free |
| 07101 Transport standard, version Lite | |

EQUIPEMENTS DE FREINAGE

Frein sur échappement; Freins à disque ventilé à l'avant et à l'arrière. Système pneumatique double circuit à commande électronique (EBS)..

Optional

- | | |
|---|--|
| 09921 MX Engine Brake | 01497 Commande frein de stat. pneum. avec avert. verbal |
| 02715 Ralentisseur ZF Intarder | |
| 01572 Cde de frein de stationnement électropneumatique | 00929 Essieu arrière entraîné avec freins à tambour |

CHÂSSIS

Empattement 4,55 m / porte-à-faux arrière 2,90 m; Hauteur longerons 310 mm; Agencement standard des composants châssis; Rés carburant alu 340 l G, hauteur 620 mm; Réservoir AdBlue® 45 l, côté gauche du châssis; Barre anti-encastrement AV; Dispositif anti-projections.

Optional

- | | |
|---|-----------------------------------|
| 16157 Réservoirs de carburant, matériaux et hauteurs | 03323 Feu arrière avec LED |
| 07070 Porte-roue de secours côté gauche | |

EQUIPEMENTS D'ATTELAGE

Traverse de fermeture.

Optional

- | | |
|--|--|
| 07033 Accouplement de remorque D=13,7 | 08027 Accouplement de remorque Rockinger D=20,0 |
| 07034 Accouplement de remorque D=20,0 | 04659 Câble remorque EBS |
| 08026 Accouplement de remorque Rockinger D=13,0 | |

SUPERSTRUCTURES ET PRÉPARATIONS CARROSSERIE

Connecteur(s) châssis pour équip. auxiliaires.

Optional

- | |
|--|
| 09421 Câblage de réserve supplémentaire |
|--|

PRISE DE FORCE

Optional

- | |
|--|
| 16148 Types de PDF et positions |
|--|

ALIMENTATION ÉLECTRIQUE 24 V

Alternateur 110 A, batteries 2x140 Ah..

Optional

- | | |
|----------------------------------|---|
| 04492 Alternateur 130 A | 07671 2 batteries 210 Ah AGM de type C |
| 08775 Alternateur 150 A | 06440 Batteries 2 x 230 Ah |
| 08797 Batteries 2x 175 Ah | |

PTC ET PTR

Poids du châssis, PTC technique 33 000 kg max.; Chaîne cinématique, PTR 38000 kg max classe 2.

CONDITIONS D'UTILISATION

Prise d'air avant.

Optional

- | | |
|--|--|
| 02260 Isolation de cabine supplémentaire | 06614 Protection anti-projection de poussière |
| 03648 Prise d'air haute, avec préfiltre cyclone | |

ASSISTANCE ET ENTRETIEN

Warranty Plus - Transmission comprend la garantie complète du véhicule pendant 1 an fournie par l'OEM (sauf pièces d'usure) et de la transmission pendant la deuxième et la troisième année jusqu'à 200 000 km et le dépannage pendant la première année.; Service ITS.

Optional

- | |
|--|
| 08311 Intervalle d'entretien espacé |
|--|

LIVRAISON DU VÉHICULE

Trousse à outils minimum.

Optional

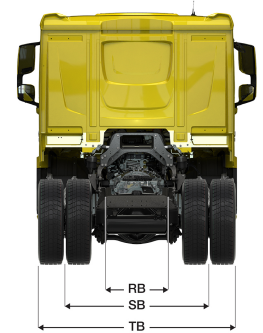
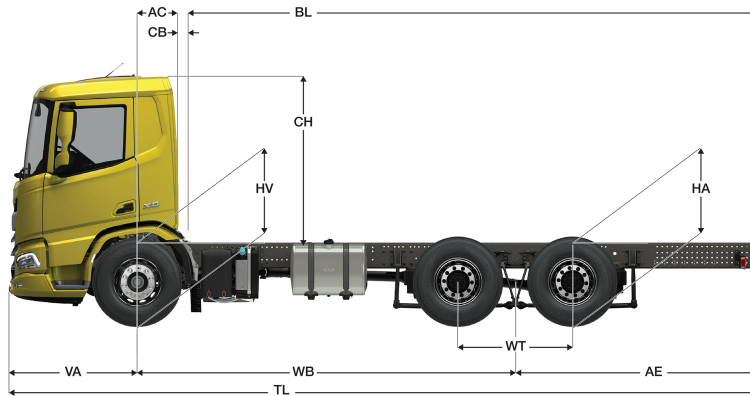
- | |
|-----------------------------|
| 07569 Cric de levage |
|-----------------------------|



Go to [DAF.com](https://www.daf.com) to configure your own perfect DAF.

XD 300

FAT 6X4 Porteur



	Wheelbase - AE ⁵⁾		Unladen weight ¹⁾			Gross Carrying Capacity			Variable dimensions									
	WB	AE ⁵⁾	Front	Rear	Total	Front	Rear	Total	AC	CB ⁶⁾	CH	BL ⁷⁾	BL	TL	HA ⁸⁾	HA ⁹⁾	TK ¹⁰⁾	TW ¹¹⁾
DAY CAB	4,05	2,65	4787	3870	8658	3213	15130	17342	0,50	0,07	2,01	5,90	6,22	8,23	1,03	1,00	14,14	15,54
	4,55	2,90	4846	4035	8881	3154	14965	17119	0,50	0,07	2,01	6,78	7,13	8,98	1,03	1,00	15,44	16,86
	5,00	3,20	4867	4154	9021	3133	14846	16979	0,50	0,07	2,01	7,56	7,96	9,73	1,03	1,00	16,61	18,05
	5,55	3,75	4872	4309	9181	3128	14691	16819	0,50	0,07	2,01	8,51	8,97	10,83	1,03	1,00	18,05	19,50
SLEEPER CAB	4,05	2,65	4887	3874	8761	3113	15126	17239	0,83	0,07	2,01	5,26	5,59	8,23	1,03	1,00	14,14	15,54
	4,55	2,90	4946	4038	8985	3054	14962	17015	0,83	0,07	2,01	6,15	6,52	8,98	1,03	1,00	15,44	16,86
	5,00	3,20	4968	4157	9125	3032	14843	16875	0,83	0,07	2,01	6,94	7,34	9,73	1,03	1,00	16,61	18,05
	5,55	3,75	4973	4312	9285	3027	14688	16715	0,83	0,07	2,01	7,89	8,34	10,83	1,03	1,00	18,05	19,50
SLEEPER HIGH CAB	4,05	2,65	4918	3873	8791	3082	15127	17209	0,83	0,07	2,49	5,27	5,60	8,23	1,03	1,00	14,14	15,54
	4,55	2,90	4977	4038	9014	3023	14962	16986	0,83	0,07	2,49	6,16	6,53	8,98	1,03	1,00	15,44	16,86
	5,00	3,20	4998	4157	9154	3002	14843	16846	0,83	0,07	2,49	6,94	7,35	9,73	1,03	1,00	16,61	18,05
	5,55	3,75	5003	4311	9314	2997	14689	16686	0,83	0,07	2,49	7,90	8,36	10,83	1,03	1,00	18,05	19,50

OTHER DIMENSIONS VA: 1,53 WT: 1,40 HV¹²⁾: 1,01 HV¹³⁾: 0,95 RB: 0,79 SB: 1,82 TB¹⁴⁾: 2,48

1) PTC conforme aux documents d'inscription.
 2) PTR conforme aux documents d'inscription.
 3) Charge d'essieu pour taille standard des pneus.
 4) Poids de châssis - cabine calculé avec les spécifications standards, 306 l de gazole, 41 l d'AdBlue® et un conducteur de 75 kg (tolérance de ± 3 %). Les changements de spécification peuvent avoir une incidence majeure sur le poids du véhicule.
 5) D'autres dimensions AE sont disponibles pour la plupart des WB. Modifier le porte-à-faux arrière à la longueur calculée.
 6) CB fourni basé sur une prise d'air et/ou échappement.
 7) Calculer la longueur de carrosserie spécifique du client à l'aide de TOPEC. La longueur de carrosserie fournie est basée sur une charge également distribuée et sur un véhicule chargé jusqu'à la capacité maximale de l'essieu.

8) Hauteur sans charge au centre de l'essieu entraîné.
 9) Hauteur en charge au centre de l'essieu entraîné.
 10) R1 = cercle de braquage entre trottoirs.
 11) R2 = cercle de braquage entre murs.
 12) Hauteur sans charge au centre de l'essieu ou des essieux avant.
 13) Hauteur en charge au centre de l'essieu ou des essieux avant.
 14) TB est la largeur totale à l'arrière. (Au centre de l'essieu avant 255).

Depending on the vehicle configuration a specific option may not be possible. The availability and specification of this vehicle may differ per country. For further information please contact the DAF organisation. Pictures and technical illustrations are not binding in detail and can differ from the standard specification. Subject to modification without prior notice.