

Specification sheet

XBC 230

FA 4X2 Porteur, 19t



ENGINES

XBC NewGen 230 PX-7 (167 kW / 227 hp)
XBC NewGen 260 PX-7 (189 kW / 257 hp)
XBC NewGen 290 PX-7 (212 kW / 287 hp)
XBC NewGen 310 PX-7 (227 kW / 308 hp)

GVM¹⁾

18000 kg
Max. front 7500 kg
Max. rear 11500 kg

GCM²⁾

19000 kg

EXTÉRIEUR DE LA CABINE

Day Cab avec pare-chocs en acier, vitres teintées et lève-vitres électriques. Rétroviseurs principaux et rétroviseurs grand angle à chauffage électrique. Largeur de la cabine : 2 130 mm.; Rétroviseurs à réglage électrique; Bras de rétro. superstructure 2,50 -2,60 m; Antévisseur frontale; Préparation pour caméra de vue arrière.

Optional

01605 Suspension de cabine: mécanique renforcée	00915 Sans vitre latérale/Vitre simple AR
06629 Deux gyrophares	09101 Vitres teintées (vert), chauffantes
02083 Deux gyrophares LED	
07343 Vitre latérale de porte passager	09283 Bras de rétro. superstructure 2,40 -2,50 m

EQUIPEMENTS AÉRODYNAMIQUES

Optional

09286 Préparation pour montage de déflecteur de pavillon	07092 Défl. de pavillon réglable bas (ensemble)
06776 Déflecteur de pavillon réglable	09287 Préparation pour déflecteurs latéraux
07109 Déflecteur de pavillon réglable haut (ensemble)	07112 Extensions latérales longues (ensemble)

COULEURS

; Rampe de phares et pare-chocs : Gris foncé; Emmarc inf, emmarc cabine et aile Stone Grey.; Couleur de châssis gris..

Optional

06485 Rampe de phares et pare-chocs : couleur cabine	16153 Couleurs de cabines et de châssis
---	--

INTÉRIEUR CABINE

Volant à gauche; Colonne de direction à réglage mécanique; Siège conducteur: suspension pneumatique; Siège passager : fixe, velours; Rangement sur tunnel moteur.

Optional

01847 Direction à droite	00967 Ceintures de sécurité rouges
09271 Volant, cuir, couleur noir	
03516 Colonne de direction à réglage pneumatique	16158 Types de sièges
	04246 Trappe de pavillon, commande manuelle

COMMUNICATION ET GESTION DE CONDUITE

Préparation pour connecteur FMS; Tachygraphe numérique, Stoneridge 1C version G2V2; Assistant pour conduire efficiente.

Optional

07706 Pas de DAF Connect	16155 Équipement audio, marques et pneus
---------------------------------	---

SÛRETÉ ET SÉCURITÉ

Reconnaissance des limites de vitesse; DAF Drowsiness Detection; Assistance au démarrage.

Optional

08631 Airbag (chauffeur) et 2 prétens. ceint. sécurité	01723 Sans avertisseur de marche AR
07414 Alarme de recul avec volume à réglage automatique	16156 Ensembles CE-ADR

SUSPENSION ET ESSIEUX

Essieu avant type 152N, déport vertical 100 mm. Suspension à lames paraboliques avec amortisseurs et barre stabilisatrice. Charge maxi 7,5 tonnes.; Essieu arrière entraîné à simple réduction du type SR1132 avec suspension à lames paraboliques asymétriques et amortisseurs. Capacité de charge maximale 11,5 tonnes..

ROUES ET PNEUMATIQUES

Essieu(x) avant : 315/80R22.5; Essieu(x) arrière moteurs : 315/80R22.5; Goodyear; Enjoliveurs de roues gris argenté.

Optional

06764 Enjoliveurs de roues de couleur noire	16152 Marques et types de pneus
06766 Enjoliveurs de roues chromés DAF	

CHAÎNE CINÉMATIQUE

Moteur PX-7, moteur diesel 6 cylindres, 6,7 litres. Puissance 167 kW (227 CV) à 1900 tr/min. Couple maxi 890 Nm à 1 000 - 1 700 tr/min.; Valeurs d'émissions conformes à la norme Euro 6; Boîte de vitesses manuelle, 6 rapports.; Rapport de boîte 6,75-0,78.; Rapport pont AR 5.13.

Optional

04393 Boîte de vitesses mécanique, 9 vitesses	02800 Rapport essieu arrière 4.10
07667 Boîte de vitesses autom. PowerLine, 8 rapports	02808 Rapport essieu arrière 4.56
02313 Boîte de vitesses (prise directe)	03315 Rapport pont AR 5.63
01879 Rapport pont AR 3.73	

EQUIPEMENTS DE FREINAGE

Frein sur échappement.

Optional

09524 Commande frein de stat. avec avertissement vocal

CHÂSSIS

Empattement 3,45 m / porte-à-faux arrière 1,12 m; Hauteur des longerons 270 mm; Unité EAS à droite, échappement vertical; Coffre batt. gauche, sans supp. roue sec.; Réservoir à carburant en plastique 200 l; Réservoir pour AdBlue® 30 l, côté droit du châssis; Sans barre anti-encastrement AV; Sans dispositif anti-projections.

Optional

04439 Coffre batt. gauche, porte -roue sec. droit	03323 Feu arrière avec LED
07071 Porte-roue de secours côté droit	

EQUIPEMENTS D'ATTELAGE

Traverse de fermeture.

SUPERSTRUCTURES ET PRÉPARATIONS CARROSSERIE

Aucun module carrossier (BBM); Connecteur(s) châssis pour équip. auxiliaires; Config. de série des trous pour fix. de superstr..

Optional

09952 Module carrossier (BBM) complet	09240 Connecteur équip.aux., ramassage ordures ménagères
06691 Connecteur équip. aux., avant de la cabine	01502 Sans feux de gabarit latéraux
02950 Connecteur d'application plate-forme hydraulique	

PRISE DE FORCE

Optional

06282 PDF sur moteur arr. à 13 h, perma, entr. de pompe **16148** Types de PDF et positions

ALIMENTATION ÉLECTRIQUE 24 V

Alternateur 80 A, coffre batteries 2x 125 Ah..

Optional

01897 Alternateur 100 A **08797** Batteries 2x 175 Ah

PTC ET PTR

Poids du châssis, PTC technique 19 000 kg max.; Chaîne cinématique, PTR technique égal au PTC.

Optional

00064 Chaîne cinématique, PTR 22 500 kg max

CONDITIONS D'UTILISATION

Séparateur d'eau, chauffé; Prise d'air haute, arrière cabine.

Optional

01282 Climat tempéré **09960** Prise d'air sur pavillon

04256 Séparateur d'eau, non chauffé

LIVRAISON DU VÉHICULE

Trousse à outils standard.

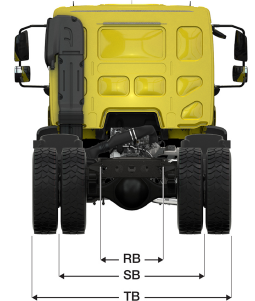
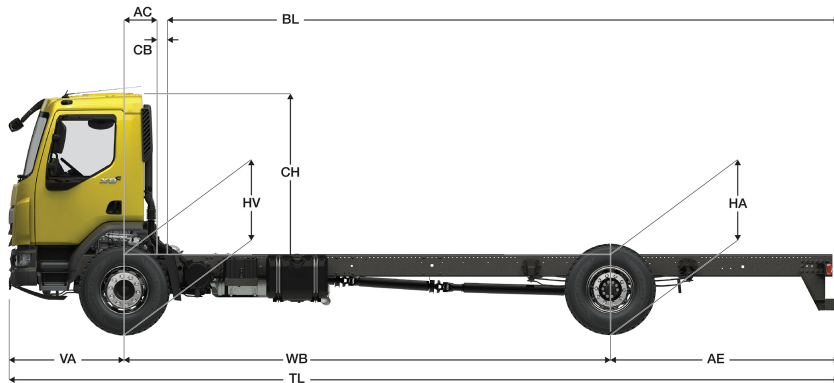
Optional

06491 Trousse à outils Europe de l'Est

Go to [DAF.com](https://www.daf.com) to configure your own perfect DAF.

XBC 230

FA 4X2 Porteur, 19t



	Wheelbase - AE		Unladen weight ¹⁾			Gross Carrying Capacity			Variable dimensions									
	WB	AE ⁵⁾	Front	Rear	Total	Front	Rear	Total	AC	CB ⁶⁾	CH ⁷⁾	BL ⁸⁾	BL	TL	HA ⁹⁾	HA ¹⁰⁾	TK ¹¹⁾	TW ¹²⁾
DAY CAB	3,45	1,12	3252	1431	4682	4248	10069	13318	0,24	0,24	1,88	3,89	3,89	5,95	1,08	0,96	12,96	13,97
	3,75	1,12	3275	1442	4718	4225	10058	13282	0,24	0,24	1,88	4,33	4,33	6,25	1,08	0,96	13,78	14,81
	4,15	1,12	3294	1446	4741	4206	10054	13259	0,24	0,24	1,88	4,89	4,89	6,65	1,08	0,97	14,87	15,92
	4,45	1,12	3315	1460	4776	4185	10040	13224	0,24	0,24	1,88	5,32	5,32	6,95	1,08	0,97	15,69	16,75
	4,75	1,12	3327	1466	4793	4173	10034	13207	0,24	0,24	1,88	5,76	5,76	7,25	1,08	0,98	16,51	17,58

OTHER DIMENSIONS VA: 1,38 HV¹³⁾: 1,00 HV¹⁴⁾: 0,90 RB: 0,79 SB: 1,83 TB¹⁵⁾: 2,47

1) PTC conforme aux documents d'inscription.
 2) PTR conforme aux documents d'inscription.
 3) Charge d'essieu pour taille standard des pneus.
 4) Poids de châssis - cabine calculé avec les spécifications standards, 180 l de gazole, 27 l d'AdBlue® et un conducteur de 75 kg (tolérance de ± 3 %). Les changements de spécification peuvent avoir une incidence majeure sur le poids du véhicule.
 5) D'autres dimensions AE sont disponibles pour la plupart des WB. Modifier le porte-à-faux arrière à la longueur calculée.
 6) CB fourni basé sur une prise d'air et/ou échappement.
 7) Hauteur de cabine mesurée de l'élément du châssis au toit ouvrant de la cabine en position fermée.

8) Calculer la longueur de carrosserie spécifique du client à l'aide de TOPEC. La longueur de carrosserie fournie est basée sur une charge également distribuée et sur un véhicule chargé jusqu'à la capacité maximale de l'essieu.
 9) Hauteur sans charge au centre de l'essieu entraîné.
 10) Hauteur en charge au centre de l'essieu entraîné.
 11) R1 = cercle de braquage entre trottoirs.
 12) R2 = cercle de braquage entre murs.
 13) Hauteur sans charge au centre de l'essieu ou des essieux avant.
 14) Hauteur en charge au centre de l'essieu ou des essieux avant.
 15) TB est la largeur totale à l'arrière. (Au centre de l'essieu avant 255).

Depending on the vehicle configuration a specific option may not be possible. The availability and specification of this vehicle may differ per country. For further information please contact the DAF organisation. Pictures and technical illustrations are not binding in detail and can differ from the standard specification. Subject to modification without prior notice.