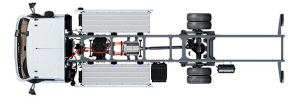


Specification sheet

XB 120

FA 4X2 Lkw, 12t Electric ChsBody



ENGINES

XB Electric 12t PACCAR EX-M1 (120 kW / 141 kWh | 210/282 kWh)

GVM¹⁾

12000 kg

GCM²⁾

12000 kg

Max. front 4480 kg

Max. rear 8480 kg

FAHRERHAUS AUßEN

Day Cab mit Stoßfänger aus Stahl, getönten Scheiben und elektrischen Fensterhebern. Elektrisch beheizbare Hauptspiegel und Weitwinkelspiegel. Fahrerhausbreite 2130 mm.; Elektrisch verstellbare Spiegel; Spiegelhalterungen, Aufbau 2,50 - 2,60 m; Frontspiegel; Rückfahrkamera.

Optional

02576 Verlängertes Day Cab	02083 Zwei Rundumleuchten, LED
03175 Gummi-Fahrerhausaufhängung, mechanisch	07343 Bordsteinfenster Beifahrertür
01605 Fahrerhausfederung mechanisch verstärkt	00915 Seite nicht verglast / hinten einfach verglast
09983 Nebelleuchten	09101 Grün getönte Scheiben, beheizt
09984 Nebelleuchten und Kurven-/Abbiegelicht	09283 Spiegelhalterungen, Aufbau 2,40 - 2,50 m
06629 2 Rundumleuchten	

AERODYNAMIK

Optional

09286 Dachspoiler vorbereitet	07092 Einstellbarer, niedriger Dachspoiler (Satz)
06776 Einstellbarer Dachspoiler	
07109 Einstellbarer, hoher Dachspoiler (Satz)	09287 Vorbereitung Seitenfender
	07112 Seitenfender, lang (Satz)

LACKIERUNG

; Scheinwerfereinf. u. Stoßfänger: Stone Grey; Fahrerhausstufen und Kotflügel Stone Grey; Fahrgestellfarbe grau..

Optional

06485 Scheinwerfereinf. u. Stoßfänger: Fahrerhausfarbe	01303 Planenfarbe 557 blau, Verkleidung weiß
01109 Fahrerhausstufen und Radkästen in Fahrerhausfarbe	01340 Planenfarbe 602 grün, Verkleidung weiß
04674 Aufbauverkleidung Standard/weiß	01344 Planenfarbe 763 grau, Verkleidung weiß
01238 Planenfarbe 907 weiß, Verkleidung weiß	01350 Planenfarbe 905 schwarz, Verkleidung weiß
01241 Planenfarbe 148 gelb, Verkleidung weiß	16153 Fahrerhaus- und Fahrgestelllackierungen
01298 Planenfarbe 356 rot, Verkleidung weiß	

FAHRERHAUS, INNENAUSSTATTUNG

Linkslenkung; Mechanische Lenksäulenverriegelung; Fahrersitz: luftgefedert; Beifahrersitz: Fest, Velours; Motortunnel-Ablagefach.

Optional

01847 Rechtslenkung	16158 Sitzausführungen
09271 Lenkrad, Leder, Farbe schwarz	04246 Dachluke mit manueller Bedienung
03516 Pneumatische Lenksäulenverriegelung	04258 Dachluke mit Elektrobedienung
00967 Rote Sicherheitsgurte	

KOMMUNIKATION UND FAHRMANAGEMENT

FMS-Anschluss, vorbereitet; Digit. Fahrtenschreiber, Stoneridge 1C, Vers. G2V2; Driver Performance Assistant.

Optional

16155 Audioanlagenhersteller und -typen
--

SICHERHEIT UND SCHUTZ

Geschwindigkeitsbegrenzungs-Erkennung; DAF Drowsiness Detection; Anfahrassistent.

Optional

08631 Airbag (Fahrer) und 2 Gurtstraffer	01723 Ohne Rückfahrwarnanlage
07414 Rückfahrwarnung mit selbsteinstellender Lautstärke	

FEDERUNG UND ACHSEN

Vorderachstyp 45N. Parabolische Blattfederung mit Stoßdämpfern und Stabilisator. Technisch zulässige Belastung 4,5 Tonnen.; Angetriebene Hinterachse mit einfacher Untersetzung, Typ SR8.14, mit Parabelfedern, einschließlich Stoßdämpfern und Stabilisator. Technisch zulässige Belastung 8,50 t..

Optional

00988 Hinten: 8,50 t, Luftfederung, SR8.14	01372 Luftfederung hinten
---	----------------------------------

RÄDER UND REIFEN

Vorderachse(n): 245/70R17.5; Angetriebene Hinterachse(n): 245/70R17.5; Goodyear; Radzierringe silbergrau.

Optional

06764 Radzierringe schwarz	16152 Reifenfabrikate und -typen
-----------------------------------	---

ANTRIEBSSTRANG

Elektromotor Typ EX-M1; 120 kW; Elektrofahrzeug; Hinterachsübersetzung 4,88.

BREMSANLAGE

Optional

09524 Steuerung Feststellbremse m. gespr. Warmmeldung
--

FAHRGESTELL

Radstand 4,65 m / hinterer Überhang 2,75 m; Längsträgerhöhe 210 mm; Batteriekasten hi. li., keine Reserveradhalterung; Batteriesatz Typ C.; 2 HV-Batteriesätze: L1+R1, C-Typ; 2 HV-Batteriesätze; Spritzwasserschutz.

Optional

04189 Batteriesatz Typ H	04177 1 HV-Batteriesatz
00725 1 HV-Batteriesatz: L1, H-Typ	01623 Hinterer Unterfahrschutz
00703 1 HV-Batteriesatz: R1, H-Typ	03323 Rückleuchten mit LEDs
00686 2 HV-Batteriesätze: L1+R1, H-Typ	

ANHÄNGERAUSRÜSTUNG

Abschlussquerträger, D-Wert = 0 kN.

AUFBAUTEN UND AUFBAUVORBEREITUNG

Standard-Lochmuster zur Aufbaubefestigung.

Optional

00126	Karosseriebefestigungsmeth. BAM 1, Konsolen-Typ B	02717	Aluminiumtrittleisten, vorn und seitlich, 228 mm
02357	Kofferaufbau	02712	Aluminiumtrittleisten, vorn, 228 mm
01890	Offener Kastenaufbau mit Plane	02727	Verzinkte Trittleisten, vorn und seitlich, 200 mm
03562	Aerobody	02728	Sperrholz-Trittleisten, vorn und seitlich 300 mm
02622	Aufbaulänge 6100 mm	02738	Sperrholz-Trittleist., vorn 1200 mm, seitr. 300 mm
02650	Aufbaulänge 6810 mm	04650	Breite Rolltür hinten
06463	Aufbaulänge 7100 mm	04662	Doppeltüren hinten
04619	Aufbaulänge 2480 mm	02726	Hochklappbare Seitentür, vorn links
04621	Aufbaulänge 2540 mm	04297	Hochklappbare Seitentür, hinten rechts
01403	GFK-beschichtete Sperrholztafeln	02718	Rolltür, seitlich
00067	Umrissmarkierungen	04637	Hydraulische Ladebordwand
02702	Standardaufbauboden	04640	Faltbare Ladebordwand
02698	Aufbauboden mit 3-mm-Aluminium-Trittplatte	06464	Ladebordwand 1,5 t

STROMVERSORGUNG (24 V)

Batterien 2 x 140 Ah.

Optional

08797 Batterien 2x 175 Ah

GESAMTGEWICHT UND ZUGGESAMTGEWICHT

Technisch zul. FGG Fahrgestellgewicht max 12000 kg; Technisch zul. ZGG Antriebstrang gleich FGG.

EINSATZBEDINGUNGEN

Optional

01282 Gemäßigtes Klima

AUSLIEFERUNG DES FAHRZEUGS

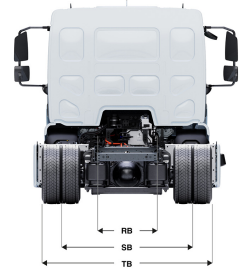
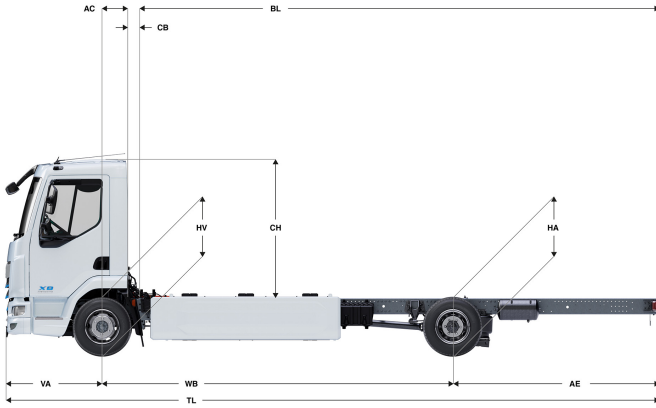
Standard-Werkzeugsatz.

Optional

06491 Werkzeugsatz Osteuropa

XB 120

FA 4X2 Lkw, 12t Electric ChsBody



DAY CAB	Wheelbase - AE		Unladen weight ¹⁾			Gross Carrying Capacity			Variable dimensions									
	WB	AE ⁵⁾	Front	Rear	Total	Front	Rear	Total	AC	CB ⁶⁾	CH ⁷⁾	BL ⁸⁾	BL	TL	HA ⁹⁾	HA ¹⁰⁾	TK ¹¹⁾	TW ¹²⁾
	4,30	2,43	3119	2224	5342	1361	6256	6658	0,33	0,23	1,87	5,71	6,98	8,02	0,94	0,91	13,82	14,92
	4,65	2,75	3221	2093	5315	1259	6387	6685	0,33	0,23	1,87	6,41	7,79	8,69	0,97	0,87	14,68	15,79
	5,00	2,46	3313	2022	5335	1167	6458	6665	0,33	0,23	1,87	7,10	8,59	8,75	0,97	0,89	15,54	16,66

OTHER DIMENSIONS	VA: 1,29	HV ¹³⁾ : 0,89	HV ¹⁴⁾ : 0,88	RB: 0,86	SB: 1,75	TB ¹⁵⁾ : 2,33
------------------	----------	--------------------------	--------------------------	----------	----------	--------------------------

- Höchstzulässiges Gesamtgewicht entsprechend den gesetzlichen Vorschriften.
- Höchstzulässiges Gesamtzuggewicht entsprechend den gesetzlichen Vorschriften.
- Achslast mit Standardreifengröße.
- Gewicht von Fahrgestell und Fahrerhaus berechnet mit: Nur Standardausrüstung mit 3 Liter Kraftstoff, 0 Liter AdBlue® und Fahrer mit 75 kg, Toleranz ± 3 %. Änderungen an der Spezifikation haben erhebliche Auswirkungen auf das Fahrzeuggewicht.
- Weitere AE-Abmessungen für die meisten Radstände erhältlich. Zur Berechnung der Aufbauhöhe den Hecküberstand ändern.
- Dargestelltes CB mit Standardlufteinlass bzw. Auspuff.
- Fahrerhaushöhe gemessen von Rahmenträger bis geschlossene Dachluke.

- Kundenspezifische Aufbauhöhe mit TOPEC berechnen. Dargestellte Aufbauhöhe beruht auf gleichmäßig verteilter Last und bis zur maximalen Achslast beladenem Fahrzeug.
- Höhe, unbeladen, in Antriebsachsmittle.
- Höhe, beladen, in Antriebsachsmittle.
- TK = Wendekreis zwischen Bordsteinkanten.
- TW = Wendekreis zwischen Wänden.
- Höhe, unbeladen, in Vorderachsmittle.
- Höhe, beladen, in Vorderachsmittle.
- TB ist allgemeine Breite hinten, (an der Mitte der Vorderachse 255).

Depending on the vehicle configuration a specific option may not be possible. The availability and specification of this vehicle may differ per country. For further information please contact the DAF organisation. Pictures and technical illustrations are not binding in detail and can differ from the standard specification. Subject to modification without prior notice.