

Specification sheet

XB 230

FA 4X2 Lkw, 19t



ENGINES

XB NewGen 230 PX-7 (167 kW / 227 hp)
XB NewGen 260 PX-7 (189 kW / 257 hp)
XB NewGen 290 PX-7 (212 kW / 287 hp)
XB NewGen 310 PX-7 (227 kW / 308 hp)

GVM¹⁾

18000 kg
Max. front 7500 kg
Max. rear 11500 kg

GCM²⁾

19000 kg

FAHRERHAUS AUßEN

Day Cab mit Stoßfänger aus Stahl, getönten Scheiben und elektrischen Fensterhebern. Elektrisch beheizbare Hauptspiegel und Weitwinkelspiegel. Fahrerhausbreite 2130 mm.; Elektrisch verstellbare Spiegel; Spiegelhalterungen, Aufbau 2,50 - 2,60 m; Frontspiegel; Rückfahrkamera.

Optional

02576 Verlängertes Day Cab	02083 Zwei Rundumleuchten, LED
02106 Fernfahrerhaus	07343 Bordsteinfenster Beifahrertür
01605 Fahrerhausfederung mechanisch verstärkt	00915 Seite nicht verglast / hinten einfach verglast
09983 Nebelleuchten	09101 Grün getönte Scheiben, beheizt
09984 Nebelleuchten und Kurven-/Abbieglicht	09283 Spiegelhalterungen, Aufbau 2,40 - 2,50 m
06629 2 Rundumleuchten	

AERODYNAMIK

Optional

09286 Dachspoiler vorbereitet	07092 Einstellbarer, niedriger Dachspoiler (Satz)
06776 Einstellbarer Dachspoiler	09287 Vorbereitung Seitenfender
07109 Einstellbarer, hoher Dachspoiler (Satz)	07112 Seitenfender, lang (Satz)

LACKIERUNG

; Scheinwerfereinf. u. Stoßfänger: Stone Grey; Abd unt St, F-hausst. und Kotflügel Stone Grey.; Fahrgestellfarbe grau..

Optional

06485 Scheinwerfereinf. u. Stoßfänger: Fahrerhausfarbe	00617 Abd. untere St., F-hausst. u Kotfl i Fahrerh-f.
00733 Unt St F-hausf., Fahrerhausst. und Kotflügel Grey	16153 Fahrerhaus- und Fahrgestelllackierungen

FAHRERHAUS, INNENAUSSTATTUNG

Linkslenkung; Mechanische Lenksäulenverriegelung; Fahrersitz: luftgefedert; Beifahrersitz: Fest, Velours; Motortunnel-Ablagefach.

Optional

01847 Rechtslenkung	04346 Untere Schlaflied, Normalhöhe
09271 Lenkrad, Leder, Farbe schwarz	03703 Standheizung Air Top 2000
03516 Pneumatische Lenksäulenverriegelung	04246 Dachluke mit manueller Bedienung
00967 Rote Sicherheitsgurte	04258 Dachluke mit Elektrobedienung
16158 Sitzausfuehrungen	

KOMMUNIKATION UND FAHRMANAGEMENT

FMS-Anschluss, vorbereitet; Digit. Fahrtenschreiber, Stoneridge 1C, Vers. G2V2; Driver Performance Assistant.

Optional

16155 Audioanlagenhersteller und -typen
--

SICHERHEIT UND SCHUTZ

Geschwindigkeitsbegrenzungs-Erkennung; DAF Drowsiness Detection; Anfahrassistent.

Optional

08631 Airbag (Fahrer) und 2 Gurtstraffer	01723 Ohne Rückfahrwarnanlage
07414 Rückfahrwarnung mit selbststellender Lautstärke	16156 EU-ADR-Sicherheitsausruestungen

FEDERUNG UND AXSEN

Vorderachse Typ 152N, mit 100 mm Kröpfung. Parabelfederung, einschließlich Stoßdämpfern und Stabilisator. Technisch zulässige Belastung 7,5 t.; Einfach untersetzte angetriebene Hinterachse, Typ SR 1132, mit Parabelfedern, einschließlich Stoßdämpfern und Stabilisator. Technisch zulässige Belastung 11,5 t..

Optional

04525 Hinterachse: 11,50 t, Parabel, asymm., SR 1132	01372 Luftfederung hinten
06870 Hinten: 11,50 t, Luftfederung, SR1132	00369 Parabelfederung hinten, asymmetrisch
03575 Hinten: 13,00 t, Luftfederung, SR1344	01778 Tragfähigkeit Hinterachse 13,00 t

RÄDER UND REIFEN

Vorderachse(n): 295/80R22.5; Angetriebene Hinterachse(n): 295/80R22.5; Goodyear; Radzierringe silbergrau.

Optional

06764 Radzierringe schwarz	16152 Reifenfabrikate und -typen
06766 Radzierringe, Chrom mit DAF-Logo	

ANTRIEBSSTRANG

Motor PX-7, 6-Zylinder-Dieselmotor, 6,7 Liter. Leistung 167 kW (227 PS) bei 1900 U/min. Max. Drehmoment 890 Nm bei 1000-1700 U/min.; Schadstoffklasse Euro 6; Handschaltgetriebe, 6 Gänge; Getriebeübersetzung 6,75-0,78; Hinterachsübersetzung 5,13.

Optional

04393 Handschaltgetriebe, 9 Gänge	02810 Hinterachsübersetzung 4,11
07667 Automatikgetriebe PowerLine, 8-Gang	02808 Hinterachsübersetzung 4,56
09888 5-Gang-Automatikgetriebe	00743 Hinterachsübersetzung 4,63
02313 Getriebe (Direktgang)	02813 Hinterachsübersetzung 5,14
03702 Hinterachsübersetzung 3,70	03431 Hinterachsübersetzung 5,57
01879 Hinterachsübersetzung 3,73	03315 Hinterachsübersetzung 5,63
02800 Hinterachsübersetzung 4,10	02843 Mechanische Differentialsperre

BREMSANLAGE

Auspuffbremse.

Optional

06195 Feststellbremsbetätigung mit Prüfstellung	09525 Feststellbremsbetätigung mit Prüfst. u. Warnhinw.
09524 Steuerung Feststellbremse m. gespr. Warnmeldung	

FAHRGESTELL

Radstand 3,75 m / hinterer Überhang 1,63 m; Längsträgerhöhe 270 mm; EAS-Einheit re, Abführung re nach hinten weis.; Batteriekasten links, keine Reserveradhalterung; Kraftstoffbehälter aus Kunststoff, 200 l; Tank für AdBlue® 30 l, rechte Fahrgestellseite; Vorderer Unterfahrschutz; Spritzwasserschutz.

Optional

- | | |
|---|---|
| 04439 Batteriekasten links, Ersatzradhalter rechts | 07071 Reserveradhalterung rechts |
| 01623 Hinterer Unterfahrschutz | 03323 Rückleuchten mit LEDs |

ANHÄNGERAUSRÜSTUNG

Abschlussquerträger, D-Wert = 0 kN.

Optional

- | | |
|--|--|
| 06779 Querträger D85-Dc70-V25, ohne Kupplung, montiert | 04638 Anhängerkupplung, D = 8,5 |
| 01433 Querträger D100-Dc70-V25, ohne Kupplung, montiert | 07034 Anhängerkupplung Ringfeder D = 20,0 |
| 03417 Quertr. D137-Dc92-V40, ohne Kuppl.,montiert | 04661 D-Wert Querträger D = 8,5 |
| 06657 Quertr. D85-Dc70-V25, Kuppl. D85, montiert | 01948 Anhängerquertraverse D=100 kN |
| 02639 Querträger D137 + Ringfeder Kuppl. D200, montiert | 07029 D-Wert Querträger D = 13,7 |

AUFBAUTEN UND AUFBAUVORBEREITUNG

Aufbaustecker am Fahrgestell; Standard-Lochmuster zur Aufbaubefestigung.

Optional

- | | |
|---|---|
| 06691 Aufbaustecker an der Fahrerhausfront | 01502 Ohne Seitenmarkierungsleuchte n |
| 02950 Aufbaustecker für Hydraulikplattform | 07487 Befestigung von Aufbauten BAM 1, lose Konsolen |
| 09240 Aufbaustecker für Müllfahrzeuge | 07488 Befestigung von Aufbauten BAM 3, lose Konsolen |

NEBENANTRIEB

Optional

- | | |
|--|--|
| 00590 Nebenantrieb Motorvorders., Vorb. Generator 17 kW | 01250 Nebenantrieb Motorvorders., Vorb. Generator 30 kW |
| 06785 Nebenantr. Motorvorders., Vorb. Generator 22,5kW | 06282 Nebenantr. Motor hi, 13 h, kontin., Pumpenantrieb |
| 00591 Nebenantrieb Motorvorders., Vorb. Generator 24 kW | 16148 Nebenantriebstypen und -positionen |

STROMVERSORGUNG (24 V)

Generator 100 A, Batterien 2 x 175 Ah..

Optional

- | | |
|-----------------------------|----------------------------------|
| 02544 Generator 80 A | 01906 Batterien 2x 125 Ah |
|-----------------------------|----------------------------------|

GESAMTGEWICHT UND ZUGGESAMTGEWICHT

Technisch zul. FGG Fahrgestellgewicht max 19000 kg; Technisch zul. ZGG Antriebstrang gleich FGG.

Optional

- | | |
|---|---|
| 00064 Max. Zuggesamtgewicht Antriebsst. 22500 kg | 00620 Max. Zuggesamtgewicht Antriebsst. 28000 kg |
| 02658 Max. Zuggesamtgewicht Antriebsst. 26000 kg | 03027 Max. Zuggesamtgewicht Antriebsst. 32000 kg Kl. 3 |

EINSATZBEDINGUNGEN

Wasserabscheider, nicht beheizt; Luftansaugung unten.

Optional

- | | |
|--|--|
| 02270 Kaltes Klima | 04482 Luftansaugung oben, hinter dem Fahrerhaus |
| 04767 Wasserabscheider, beheizt | 09960 Luftansaugkanal auf dem Fahrerhausdach |

AUSLIEFERUNG DES FAHRZEUGS

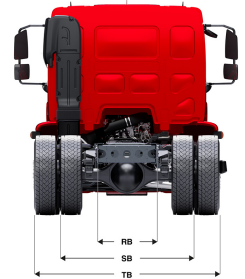
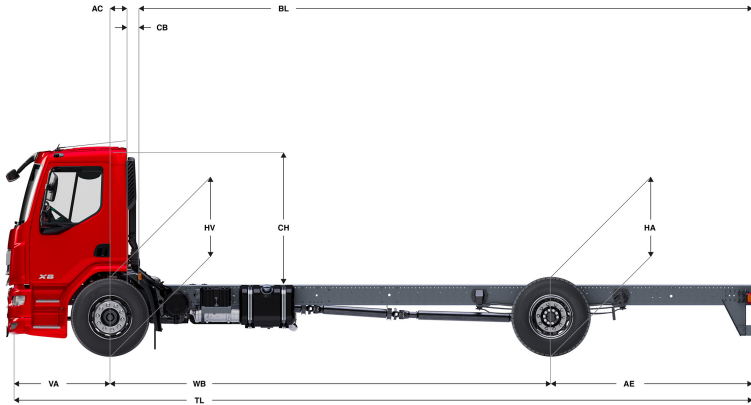
Standard-Werkzeugsatz.

Optional

- | |
|-------------------------------------|
| 06491 Werkzeugsatz Osteuropa |
|-------------------------------------|

XB 230

FA 4X2 Lkw, 19t



	Wheelbase - AE		Unladen weight ¹⁾			Gross Carrying Capacity			Variable dimensions									
	WB	AE ⁵⁾	Front	Rear	Total	Front	Rear	Total	AC	CB ⁶⁾	CH ⁷⁾	BL ⁸⁾	BL	TL	HA ⁹⁾	HA ¹⁰⁾	TK ¹¹⁾	TW ¹²⁾
DAY CAB	3,45	1,48	3356	1707	5063	4144	9793	12937	0,23	0,12	1,88	4,15	4,15	6,32	1,04	0,84	12,96	14,09
	3,75	1,63	3404	1740	5144	4096	9760	12856	0,23	0,12	1,88	4,59	4,59	6,76	1,04	0,84	13,77	14,92
	4,15	1,83	3418	1756	5174	4082	9744	12826	0,23	0,12	1,88	5,15	5,15	7,36	1,04	0,84	14,86	16,03
	4,45	1,98	3435	1777	5212	4065	9723	12788	0,23	0,12	1,88	5,58	5,58	7,81	1,04	0,84	15,69	16,86
	4,75	2,13	3444	1791	5234	4056	9709	12766	0,23	0,12	1,88	6,01	6,01	8,26	1,04	0,84	16,51	17,69
	5,00	2,25	3462	1812	5274	4038	9688	12726	0,23	0,12	1,88	6,35	6,35	8,64	1,04	0,84	17,19	18,39
	5,30	2,40	3470	1825	5295	4030	9675	12705	0,23	0,12	1,88	6,78	6,78	9,09	1,04	0,84	18,02	19,22
	5,85	2,68	3513	1896	5409	3987	9604	12591	0,23	0,12	1,88	7,58	7,58	9,91	1,04	0,84	19,53	20,75
	6,25	2,88	3525	1918	5442	3975	9582	12558	0,23	0,12	1,88	8,13	8,13	10,51	1,04	0,84	20,63	21,86
6,60	2,85	3551	1931	5482	3949	9569	12518	0,23	0,12	1,88	8,65	8,65	10,84	1,04	0,84	21,60	22,83	
6,90	3,00	3573	1969	5542	3927	9531	12458	0,23	0,12	1,88	9,08	9,08	11,29	1,04	0,84	22,43	23,66	
SLEEPER CAB	3,45	1,48	3498	1690	5187	4002	9810	12813	0,63	0,07	1,88	3,51	3,51	6,32	1,04	0,84	12,96	14,09
	3,75	1,63	3544	1725	5269	3956	9775	12731	0,63	0,07	1,88	3,94	3,94	6,76	1,04	0,84	13,77	14,92
	4,15	1,83	3557	1742	5298	3943	9758	12702	0,63	0,07	1,88	4,51	4,51	7,36	1,04	0,84	14,86	16,03
	4,45	1,98	3572	1764	5337	3928	9736	12663	0,63	0,07	1,88	4,94	4,94	7,81	1,04	0,84	15,69	16,86
	4,75	2,13	3581	1778	5359	3919	9722	12641	0,63	0,07	1,88	5,38	5,38	8,26	1,04	0,84	16,51	17,69
	5,00	2,25	3598	1800	5398	3902	9700	12602	0,63	0,07	1,88	5,73	5,73	8,64	1,04	0,84	17,19	18,39
	5,30	2,40	3606	1814	5420	3894	9686	12580	0,63	0,07	1,88	6,17	6,17	9,09	1,04	0,84	18,02	19,22
	5,85	2,68	3648	1886	5534	3852	9614	12466	0,63	0,07	1,88	6,96	6,96	9,91	1,04	0,84	19,53	20,75
	6,25	2,88	3659	1908	5567	3841	9592	12433	0,63	0,07	1,88	7,52	7,52	10,51	1,04	0,84	20,63	21,86
6,60	2,85	3685	1922	5607	3815	9578	12393	0,63	0,07	1,88	8,04	8,04	10,84	1,04	0,84	21,60	22,83	
6,90	3,00	3706	1961	5667	3794	9539	12333	0,63	0,07	1,88	8,47	8,47	11,29	1,04	0,84	22,43	23,66	

OTHER DIMENSIONS VA: 1,39 HV¹³⁾: 1,00 HV¹⁴⁾: 0,92 RB: 0,79 SB: 1,82 TB¹⁵⁾: 2,45

1) Höchstzulässiges Gesamtgewicht entsprechend den gesetzlichen Vorschriften.
 2) Höchstzulässiges Gesamtzuggewicht entsprechend den gesetzlichen Vorschriften.
 3) Achslast mit Standardreifengröße.
 4) Gewicht von Fahrgestell und Fahrerhaus berechnet mit: Nur Standardausrüstung mit 180 Liter Kraftstoff, 27 Liter AdBlue® und Fahrer mit 75 kg, Toleranz ± 3 %. Änderungen an der Spezifikation haben erhebliche Auswirkungen auf das Fahrzeuggewicht.
 5) Weitere AE-Abmessungen für die meisten Radstände erhältlich. Zur Berechnung der Aufbauhöhe den Hecküberstand ändern.
 6) Dargestelltes CB mit Standardlufteinlass bzw. Auspuff.
 7) Fahrerhaushöhe gemessen von Rahmenträger bis geschlossene Dachluke.

8) Kundenspezifische Aufbauhöhe mit TOPEC berechnen. Dargestellte Aufbauhöhe beruht auf gleichmäßig verteilter Last und bis zur maximalen Achslast beladenem Fahrzeug.
 9) Höhe, unbeladen, in Antriebsachsmitte.
 10) Höhe, beladen, in Antriebsachsmitte.
 11) TK = Wendekreis zwischen Bordsteinkanten.
 12) TW = Wendekreis zwischen Wänden.
 13) Höhe, unbeladen, in Vorderachsmitte.
 14) Höhe, beladen, in Vorderachsmitte.
 15) TB ist allgemeine Breite hinten, (an der Mitte der Vorderachse 255).

Depending on the vehicle configuration a specific option may not be possible. The availability and specification of this vehicle may differ per country. For further information please contact the DAF organisation. Pictures and technical illustrations are not binding in detail and can differ from the standard specification. Subject to modification without prior notice.