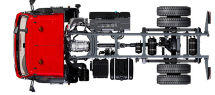


# Specification sheet

# XBC 230

FA 4X2 Lkw, 19t



## ENGINES

XBC NewGen 230 PX-7 (167 kW / 227 hp)

XBC NewGen 260 PX-7 (189 kW / 257 hp)

XBC NewGen 290 PX-7 (212 kW / 287 hp)

## GVM<sup>1)</sup>

18000 kg

Max. front 7500 kg

Max. rear 11500 kg

## GCM<sup>2)</sup>

19000 kg

## FAHRERHAUS AUßEN

Day Cab mit Stoßfänger aus Stahl, getönten Scheiben und elektrischen Fensterhebern. Elektrisch beheizbare Hauptspiegel und Weitwinkelspiegel. Fahrerhausbreite 2130 mm.; Elektrisch verstellbare Spiegel; Spiegelhalterungen, Aufbau 2,50 - 2,60 m; Frontspiegel; Rückfahrkamera.

### Optional

<b>01605</b> Fahrerhausfederung mechanisch verstärkt	<b>00915</b> Seite nicht verglast / hinten einfach verglast
<b>06629</b> 2 Rundumleuchten	<b>09101</b> Grün getönte Scheiben, beheizt
<b>02083</b> Zwei Rundumleuchten, LED	<b>09283</b> Spiegelhalterungen, Aufbau 2,40 - 2,50 m
<b>07343</b> Bordsteinfenster Beifahrertür	

## AERODYNAMIK

### Optional

<b>09286</b> Dachspoiler vorbereitet	<b>07092</b> Einstellbarer, niedriger Dachspoiler (Satz)
<b>06776</b> Einstellbarer Dachspoiler	
<b>07109</b> Einstellbarer, hoher Dachspoiler (Satz)	<b>09287</b> Vorbereitung Seitenfender
	<b>07112</b> Seitenfender, lang (Satz)

## LACKIERUNG

; Scheinwerfereinf. u. Stoßfänger: Stone Grey; Abd unt St, F-hausst. und Kotflügel Stone Grey.; Fahrgestellfarbe grau..

### Optional

<b>06485</b> Scheinwerfereinf. u. Stoßfänger: Fahrerhausfarbe	<b>16153</b> Fahrerhaus- und Fahrgestelllackierungen
---	--

## FAHRERHAUS, INNENAUSSTATTUNG

Linkslenkung; Mechanische Lenksäulenverriegelung; Fahrersitz: luftgefedert; Beifahrersitz: Fest, Velours; Motortunnel-Ablagefach.

### Optional

<b>01847</b> Rechtslenkung	<b>00967</b> Rote Sicherheitsgurte
<b>09271</b> Lenkrad, Leder, Farbe schwarz	<b>16158</b> Sitzausführungen
<b>03516</b> Pneumatische Lenksäulenverriegelung	<b>04246</b> Dachluke mit manueller Bedienung

## KOMMUNIKATION UND FAHRMANAGEMENT

FMS-Anschluss, vorbereitet; Digit. Fahrtenschreiber, Stoneridge 1C, Vers. G2V2; Driver Performance Assistant.

### Optional

<b>16155</b> Audioanlagenhersteller und -typen
--

## SICHERHEIT UND SCHUTZ

Geschwindigkeitsbegrenzungs-Erkennung; DAF Drowsiness Detection; Anfahrassistent.

### Optional

<b>08631</b> Airbag (Fahrer) und 2 Gurtstraffer	<b>01723</b> Ohne Rückfahrwarnanlage
<b>07414</b> Rückfahrwarnung mit selbsteinsteuender Lautstärke	<b>16156</b> EU-ADR-Sicherheitsausrüstungen

## FEDERUNG UND AXSEN

Vorderachse Typ 152N, mit 100 mm Kröpfung. Parabelfederung, einschließlich Stoßdämpfern und Stabilisator. Technisch zulässige Belastung 7,5 t.; Einfach untersetzte angetriebene Hinterachse, Typ SR 1132, mit asymmetrischen Parabelfedern, einschließlich Stoßdämpfern. Technisch zulässige Belastung 11,5 t..

## RÄDER UND REIFEN

Vorderachse(n): 315/80 R22.5; Angetriebene Hinterachse(n): 315/80 R22.5; Goodyear; Radzierringe silbergrau.

### Optional

<b>06764</b> Radzierringe schwarz	<b>16152</b> Reifenfabrikate und -typen
<b>06766</b> Radzierringe, Chrom mit DAF-Logo	

## ANTRIEBSSTRANG

Motor PX-7, 6-Zylinder-Dieselmotor, 6,7 Liter. Leistung 167 kW (227 PS) bei 1900 U/min. Max. Drehmoment 890 Nm bei 1000-1700 U/min.; Schadstoffklasse Euro 6; Handschaltgetriebe, 6 Gänge; Getriebeübersetzung 6,75-0,78; Hinterachsübersetzung 5,13.

### Optional

<b>04393</b> Handschaltgetriebe, 9 Gänge	<b>02800</b> Hinterachsübersetzung 4,10
<b>07667</b> Automatikgetriebe PowerLine, 8-Gang	<b>02808</b> Hinterachsübersetzung 4,56
<b>02313</b> Getriebe (Direktgang)	<b>03315</b> Hinterachsübersetzung 5,63
<b>01879</b> Hinterachsübersetzung 3,73	

## BREMSANLAGE

Auspuffbremse.

### Optional

<b>09524</b> Steuerung Feststellbremse m. gespr. Warnmeldung
--

## FAHRGESTELL

Radstand 3,45 m / hinterer Überhang 1,12 m; Längsträgerhöhe 270 mm; EAS-Einheit rechts, vertikale Abführung; Batteriekasten links, keine Reserveradhalterung; Kraftstoffbehälter aus Kunststoff, 200 l; Tank für AdBlue® 30 l, rechte Fahrgestellseite; Ohne vorderen Unterfahrschutz; Ohne Spritzwasserschutz.

### Optional

<b>04439</b> Batteriekasten links, Ersatzradhalter rechts	<b>03323</b> Rückleuchten mit LEDs
<b>07071</b> Reserveradhalterung rechts	

## ANHÄNGERAUSRÜSTUNG

Abschlussquerträger, D-Wert = 0 kN.

## AUFBAUTEN UND AUFBAUVORBEREITUNG

Aufbaustecker am Fahrgestell; Standard-Lochmuster zur Aufbaubefestigung.

### Optional

<b>06691</b> Aufbaustecker an der Fahrerhausfront	<b>09240</b> Aufbaustecker für Müllfahrzeuge
<b>02950</b> Aufbaustecker für Hydraulikplattform	<b>01502</b> Ohne Seitenmarkierungsleuchte n

## NEBENANTRIEB

**Optional**

**06282** Nebenantr. Motor hi, 13 h, kontin., Pumpenantrieb      **16148** Nebenantriebstypen und -positionen

**STROMVERSORGUNG (24 V)**

Generator 80 A, Batterien 2x 125 Ah..

**Optional**

**01897** Generator 100 A      **08797** Batterien 2x 175 Ah

**GESAMTGEWICHT UND ZUGGESAMTGEWICHT**

Technisch zul. FGG Fahrgestellgewicht max 19000 kg; Technisch zul. ZGG Antriebstrang gleich FGG.

**Optional**

**00064** Max. Zuggesamtgewicht Antriebsst. 22500 kg

**EINSATZBEDINGUNGEN**

Wasserabscheider, nicht beheizt; Luftansaugung oben, hinter dem Fahrerhaus.

**Optional**

**02270** Kaltes Klima      **09960** Luftansaugkanal auf dem Fahrerhausdach  
**04767** Wasserabscheider, beheizt

**AUSLIEFERUNG DES FAHRZEUGS**

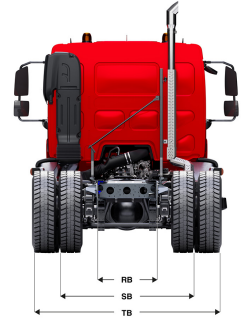
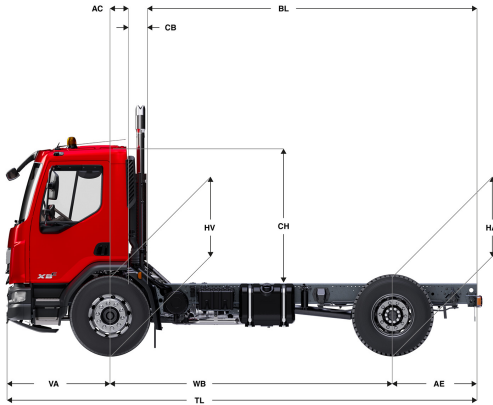
Standard-Werkzeugsatz.

**Optional**

**06491** Werkzeugsatz Osteuropa

# XBC 230

FA 4X2 Lkw, 19t



	Wheelbase - AE		Unladen weight <sup>1)</sup>			Gross Carrying Capacity			Variable dimensions									
	WB	AE <sup>5)</sup>	Front	Rear	Total	Front	Rear	Total	AC	CB <sup>6)</sup>	CH <sup>7)</sup>	BL <sup>8)</sup>	BL	TL	HA <sup>9)</sup>	HA <sup>10)</sup>	TK <sup>11)</sup>	TW <sup>12)</sup>
DAY CAB	3,45	1,12	3442	1736	5178	4058	9764	12822	0,24	0,21	1,88	3,98	3,98	5,96	1,08	0,96	12,96	13,99
	3,75	1,12	3493	1756	5249	4007	9744	12751	0,24	0,21	1,88	4,42	4,42	6,26	1,08	0,97	13,78	14,82
	4,15	1,12	3516	1756	5272	3984	9744	12728	0,24	0,21	1,88	4,99	4,99	6,66	1,08	0,98	14,87	15,93
	4,45	1,12	3539	1768	5307	3961	9732	12693	0,24	0,21	1,88	5,43	5,43	6,96	1,08	0,98	15,69	16,77
	4,75	1,12	3553	1772	5325	3947	9728	12675	0,24	0,21	1,88	5,86	5,86	7,26	1,08	0,98	16,51	17,60

OTHER DIMENSIONS VA: 1,39 HV<sup>13)</sup>: 1,00 HV<sup>14)</sup>: 0,90 RB: 0,79 SB: 1,83 TB<sup>15)</sup>: 2,47

1) Höchstzulässiges Gesamtgewicht entsprechend den gesetzlichen Vorschriften.  
 2) Höchstzulässiges Gesamtzuggewicht entsprechend den gesetzlichen Vorschriften.  
 3) Achslast mit Standardreifengröße.  
 4) Gewicht von Fahrgestell und Fahrerhaus berechnet mit: Nur Standardausrüstung mit 180 Liter Kraftstoff, 27 Liter AdBlue® und Fahrer mit 75 kg, Toleranz ± 3 %. Änderungen an der Spezifikation haben erhebliche Auswirkungen auf das Fahrzeuggewicht.  
 5) Weitere AE-Abmessungen für die meisten Radstände erhältlich. Zur Berechnung der Aufbauhöhe den Hecküberstand ändern.  
 6) Dargestelltes CB mit Standardlufteinlass bzw. Auspuff.  
 7) Fahrerhaushöhe gemessen von Rahmenträger bis geschlossene Dachluke.

8) Kundenspezifische Aufbauhöhe mit TOPEC berechnen. Dargestellte Aufbauhöhe beruht auf gleichmäßig verteilter Last und bis zur maximalen Achslast beladenem Fahrzeug.  
 9) Höhe, unbeladen, in Antriebsachsmittle.  
 10) Höhe, beladen, in Antriebsachsmittle.  
 11) TK = Wendekreis zwischen Bordsteinkanten.  
 12) TW = Wendekreis zwischen Wänden.  
 13) Höhe, unbeladen, in Vorderachsmittle.  
 14) Höhe, beladen, in Vorderachsmittle.  
 15) TB ist allgemeine Breite hinten, (an der Mitte der Vorderachse 255).

Depending on the vehicle configuration a specific option may not be possible. The availability and specification of this vehicle may differ per country. For further information please contact the DAF organisation. Pictures and technical illustrations are not binding in detail and can differ from the standard specification. Subject to modification without prior notice.