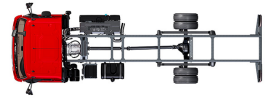


Specification sheet

XB 190

FA 4X2 Porteur, 12t Chassis/Body



ENGINES

XB NewGen 190 PX-5 (139 kW / 189 hp)
XB NewGen 210 PX-5 (153 kW / 208 hp)
XB NewGen 230 PX-7 (167 kW / 227 hp)
XB NewGen 260 PX-7 (189 kW / 257 hp)

GVM¹⁾

12000 kg
Max. front 4480 kg
Max. rear 8480 kg

GCM²⁾

12000 kg

EXTÉRIEUR DE LA CABINE

Day Cab avec pare-chocs en acier, vitres teintées et lève-vitres électriques. Rétroviseurs principaux et rétroviseurs grand angle à chauffage électrique. Largeur de la cabine : 2 130 mm.; Rétroviseurs à réglage électrique; Bras de rétro. superstructure 2,50 -2,60 m; Antévisseur frontale; Caméra arrière.

Optional

02576 Day Cab agrandie	06629 Deux gyrophares
02106 Cabine Couchette	02083 Deux gyrophares LED
01173 Suspension de cabine: mécanique	07343 Vitre latérale de porte passager
01605 Suspension de cabine: mécanique renforcée	00915 Sans vitre latérale/Vitre simple AR
09983 Feux de brouillard	09101 Vitres teintées (vert), chauffantes
09984 Feux de brouillard et phares de virage	09283 Bras de rétro. superstructure 2,40 -2,50 m

EQUIPEMENTS AÉRODYNAMIQUES

Optional

09286 Préparation pour montage de déflecteur de pavillon	07092 Défl. de pavillon réglable bas (ensemble)
06776 Déflecteur de pavillon réglable	09287 Préparation pour déflecteurs latéraux
07109 Déflecteur de pavillon réglable haut (ensemble)	07112 Extensions latérales longues (ensemble)

COULEURS

; Rampe de phares et pare-chocs : Gris foncé; Marches et ailes de la cabine Stone Grey; Couleur de châssis gris..

Optional

06485 Rampe de phares et pare-chocs : couleur cabine	01303 Couleur de bâche 557 bleu, panneaux blancs
01109 Marches et ailes couleur cabine	01340 Couleur de bâche 602 vert, panneaux blancs
04674 Tôle de carrosserie blanc standard	01344 Couleur de bâche 763 gris, panneaux blancs
01238 Couleur de bâche 907 blanc, panneaux blancs	01350 Couleur de bâche 905 noir, panneaux blancs
01241 Couleur de bâche 148 jaune, panneaux blancs	16153 Couleurs de cabines et de châssis
01298 Couleur de bâche 356 rouge, panneaux blancs	

INTÉRIEUR CABINE

Volant à gauche; Colonne de direction à réglage mécanique; Siège conducteur: suspension pneumatique; Siège passager : fixe, velours; Rangement sur tunnel moteur.

Optional

01847 Direction à droite	04346 Couchette inférieure, niveau normal
09271 Volant, cuir, couleur noir	03703 Chauffage auxiliaire de cabine Air Top 2000
03516 Colonne de direction à réglage pneumatique	04246 Trappe de pavillon, commande manuelle
00967 Ceintures de sécurité rouges	04258 Trappe de pavillon, commande électrique
16158 Types de sièges	

COMMUNICATION ET GESTION DE CONDUITE

Préparation pour connecteur FMS; Tachygraphe numérique, Stoneridge 1C version G2V2; Assistant pour conduire efficiente.

Optional

07706 Pas de PACCAR Connect **16155** Équipement audio, marques et pneus

SÛRETÉ ET SÉCURITÉ

Reconnaissance des limites de vitesse; DAF Drowsiness Detection; Assistance au démarrage.

Optional

08631 Airbag (chauffeur) et 2 prétens. ceint. sécurité	07414 Alarme de recul avec volume à réglage automatique
01725 Alarme de recul	16156 Ensembles CE-ADR

SUSPENSION ET ESSIEUX

Essieu avant type 45N. Suspension à lames parabolique avec amortisseurs et barre stabilisatrice. Charge maxi 4,5 tonnes.; Essieu arrière entraîné à simple réduction du type SR8.14 avec suspension à lames parabolique, amortisseurs et barre stabilisatrice. Capacité de charge maximale 8,50 tonnes..

Optional

00988 Arrière : 8,50 t, suspension pneuma., SR8.14	01372 Suspension arrière pneumatique
---	---

ROUES ET PNEUMATIQUES

Essieu(x) avant : 245/70R17.5; Essieu(x) arrière moteurs : 245/70R17.5; Goodyear; Enjoliveurs de roues gris argenté.

Optional

06764 Enjoliveurs de roues de couleur noire	16152 Marques et types de pneus
--	--

CHAÎNE CINÉMATIQUE

Moteur PX-5, moteur diesel 4 cylindres, 4,5 litres. Puissance 139 kW (189 CV) à 2 300 tr/min. Couple maxi 745 Nm à 1200 - 1 700 tr/min.; Valeurs d'émissions conformes à la norme Euro 6; Boîte de vitesses manuelle, 6 rapports.; Rapport de boîte 6,58-0,78.; Rapport pont AR 3.31.

Optional

07667 Boîte de vitesses autom. PowerLine, 8 rapports	02800 Rapport essieu arrière 4.10
01879 Rapport pont AR 3.73	02843 Blocage de différentiel mécanique

EQUIPEMENTS DE FREINAGE

Frein sur échappement.

Optional

06195 Cmde frein de stat. avec position de test	09525 Cde frein stat avec pos. test et avert. verbal
09524 Commande frein de stat. avec avertissement vocal	

CHÂSSIS

Empattement 3,55 m / porte-à-faux arrière 1,98 m; Hauteur des longerons 210 mm; Unité EAS à droite, échap. à droite vers l'arrière; Coffre batt. gauche, sans supp. roue sec.; Réservoir à carburant en plastique 110 l; Réservoir pour AdBlue® 30 l, côté droit du châssis; Dispositif anti-projections.

Optional

01623 Barre anti-encastrement AR	03323 Feu arrière avec LED
---	-----------------------------------

EQUIPEMENTS D'ATTELAGE

Traverse de fermeture châssis Valeur D=0 kN.

Optional

- 06779** Traverse D85-Dc70-V25, sans accouplement, montée
- 04661** Valeur D de la traverse D = 8,5
- 06657** Traverse D85-Dc70-V25, accouplement D85, montée

SUPERSTRUCTURES ET PRÉPARATIONS CARROSSERIE

Connecteur équip. aux., avant de la cabine; Config. de série des trous pour fix. de superstr..

Optional

- 00126** Méthode de fix. carr. BAM 1, consoles de type B
- 02357** Fourgon
- 01890** Superstructure bâchée
- 03562** Carrosserie Aero
- 02615** Longueur carrosserie ext. 5150 mm
- 02622** Longueur carrosserie ext. 6100 mm
- 02650** Longueur carrosserie ext. 6810 mm
- 06463** Longueur carrosserie ext. 7 100 mm
- 04619** Longueur carrosserie ext. 2480 mm
- 04621** Longueur carrosserie ext. 2540 mm
- 01403** Panneaux contreplaqué revêt. GRP
- 00067** Marquage de gabarit
- 02702** Plancher de superstructure standard
- 02698** Plancher de superstruct. avc revêtement alu. 3 mm
- 02717** Bordures de protec. en alu avant et côtés, 228 mm
- 02712** Bordures de protection en aluminium avant, 228 mm
- 02727** Bordures de protec. galvan. avt et côtés, 200 mm
- 02728** Bord. prot. contrepla. avant et côtés, 300 mm
- 02738** Bord. prot. contrepla., avt 1 200 mm, côtés 300 mm
- 04650** Porte arrière à volet à large tour
- 04662** Doubles portes arrière
- 02726** Porte latérale charnière unique, côté avant gauche
- 04297** Porte latérale sur charnière unique arrière droit
- 02718** Porte latérale à volet roulant
- 04637** Hayon élévateur à colonne
- 04640** Hayon élévateur escamotable
- 06464** Hayon élévateur 1,5 tonne

PRISE DE FORCE

Optional

- 16148** Types de PDF et positions

ALIMENTATION ÉLECTRIQUE 24 V

Alternateur 80 A, coffre batteries 2x 125 Ah..

Optional

- 01897** Alternateur 100 A
- 08797** Batteries 2x 175 Ah

PTC ET PTR

Poids du châssis, PTC technique 12 000 kg max.; Chaîne cinématique, PTR technique égal au PTC.

Optional

- 00728** Chaîne cinématique, PTR 20 000 kg max
- 03700** Chaîne cinématique, PTR technique = PTC+3 500 kg
- 08629** Chaîne cinématique, PTR 22 000 kg max

CONDITIONS D'UTILISATION

Séparateur d'eau, non chauffé; Prise d'air basse.

Optional

- 01282** Climat tempéré
- 04482** Prise d'air haute, arrière cabine
- 04767** Séparateur d'eau, chauffé

LIVRAISON DU VÉHICULE

Trousse à outils standard.

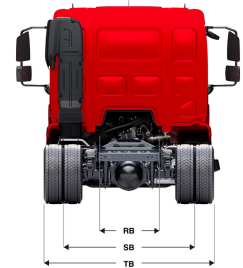
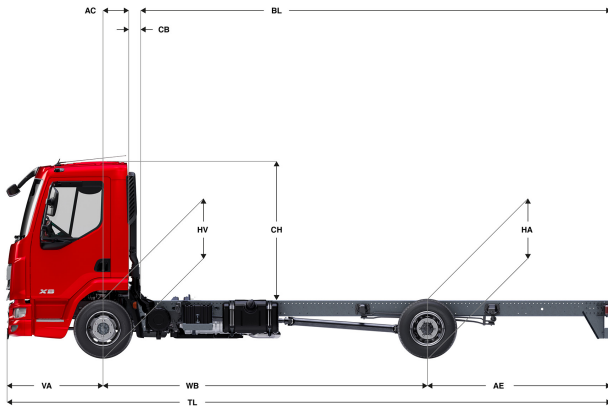
Optional

- 06491** Trousse à outils Europe de l'Est

Go to [DAF.com](https://www.daf.com) to configure your own perfect DAF.

XB 190

FA 4X2 Porteur, 12t Chassis/Body



	Wheelbase - AE		Unladen weight ¹⁾			Gross Carrying Capacity			Variable dimensions									
	WB	AE ⁵⁾	Front	Rear	Total	Front	Rear	Total	AC	CB ⁶⁾	CH ⁷⁾	BL ⁸⁾	BL	TL	HA ⁹⁾	HA ¹⁰⁾	TK ¹¹⁾	TW ¹²⁾
DAY CAB	3,55	1,98	2546	1123	3668	1934	7357	8332	0,33	0,22	1,84	4,34	5,18	6,82	0,98	0,88	11,68	13,03
	3,90	2,23	2547	1134	3681	1933	7346	8319	0,33	0,22	1,84	4,87	5,80	7,42	0,98	0,88	12,53	13,91
	4,30	2,43	2565	1158	3723	1915	7322	8277	0,33	0,22	1,84	5,49	6,52	8,02	0,98	0,89	13,51	14,90
	4,65	2,75	2569	1179	3748	1911	7301	8252	0,33	0,22	1,84	6,03	7,14	8,69	0,98	0,89	14,37	15,77
	5,00	2,46	2601	1162	3763	1879	7318	8237	0,33	0,22	1,84	6,60	7,80	8,75	0,98	0,91	15,23	16,65
SLEEPER CAB	3,55	1,98	2683	1102	3785	1797	7378	8215	0,73	0,20	1,87	3,67	4,53	6,82	0,98	0,87	11,68	13,03
	3,90	2,23	2694	1126	3820	1786	7354	8180	0,73	0,20	1,87	4,23	5,16	7,42	0,98	0,87	12,53	13,91
	4,30	2,43	2698	1139	3837	1782	7341	8163	0,73	0,20	1,87	4,84	5,89	8,02	0,98	0,88	13,51	14,90
	4,65	2,75	2708	1169	3877	1772	7311	8123	0,73	0,20	1,87	5,40	6,53	8,69	0,98	0,87	14,37	15,77

OTHER DIMENSIONS VA: 1,29 HV¹³⁾: 0,92 HV¹⁴⁾: 0,87 RB: 0,86 SB: 1,75 TB¹⁵⁾: 2,33

1) PTC conforme aux documents d'inscription.
 2) PTR conforme aux documents d'inscription.
 3) Charge d'essieu pour taille standard des pneus.
 4) Poids de châssis - cabine calculé avec les spécifications standards, 99 l de gazole, 27 l d'AdBlue® et un conducteur de 75 kg (tolérance de ± 3 %). Les changements de spécification peuvent avoir une incidence majeure sur le poids du véhicule.
 5) D'autres dimensions AE sont disponibles pour la plupart des WB. Modifier le porte-à-faux arrière à la longueur calculée.
 6) CB fourni basé sur une prise d'air et/ou échappement.
 7) Hauteur de cabine mesurée de l'élément du châssis au toit ouvrant de la cabine en position fermée.

8) Calculer la longueur de carrosserie spécifique du client à l'aide de TOPEC. La longueur de carrosserie fournie est basée sur une charge également distribuée et sur un véhicule chargé jusqu'à la capacité maximale de l'essieu.
 9) Hauteur sans charge au centre de l'essieu entraîné.
 10) Hauteur en charge au centre de l'essieu entraîné.
 11) R1 = cercle de braquage entre trottoirs.
 12) R2 = cercle de braquage entre murs.
 13) Hauteur sans charge au centre de l'essieu ou des essieux avant.
 14) Hauteur en charge au centre de l'essieu ou des essieux avant.
 15) TB est la largeur totale à l'arrière. (Au centre de l'essieu avant 255).

Depending on the vehicle configuration a specific option may not be possible. The availability and specification of this vehicle may differ per country. For further information please contact the DAF organisation. Pictures and technical illustrations are not binding in detail and can differ from the standard specification. Subject to modification without prior notice.